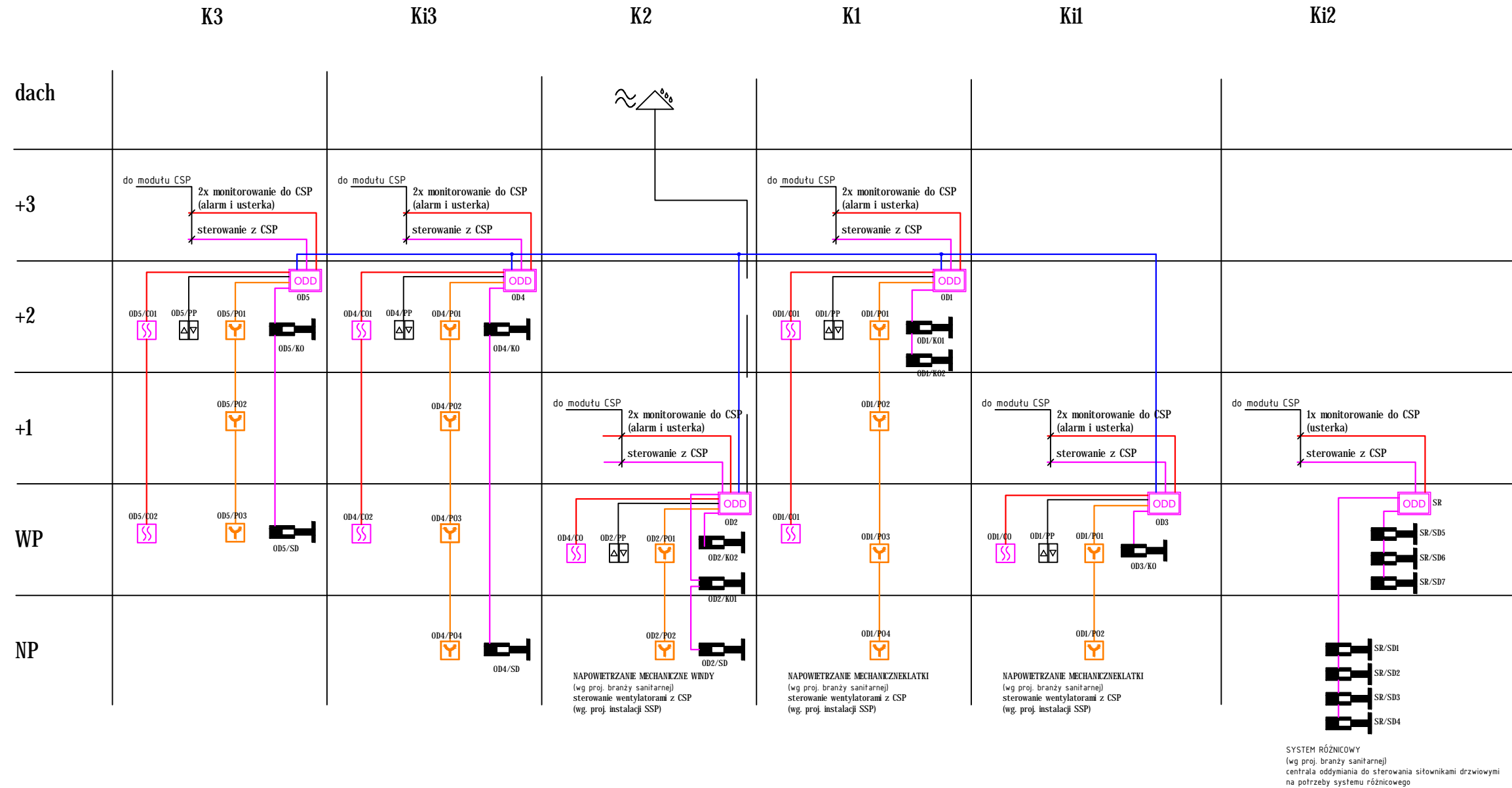


Schemat ideowy oddymiania



SYSTEM RÓŻNICOWY
(wg proj. branży sanitarnej)
centrala oddymiania do sterowania siłownikami drzwiowymi
na potrzeby systemu różnicowego

- UWAGI**
- 1) Pętle dozоровe prowadzić odseparowane od tras zasilania 230V za pomocą atestowanych uchwytów metalowych z kotkiem stalowym, instalowanych co 30 cm.
 - 2) Dopuszcza się prowadzenie przewodów pod tynkiem o minimalnej grubości 5 mm oraz w korytach teletechnicznych o odpowiedniej odporności ogniowej z zachowaniem obowiązujących zasad.
 - 3) Montaż czujek przeanalizować przed montażem. Skoordynować z pozostałymi branżami, zaś wszelkie niejasności wyjaśniać z Projektantem.
 - 4) Przyciski ROP i przyciski oddymiania montować na wys. 1.5-1.6m nad podłogą.
 - 5) Przejścia przez ściany i stropy oddzielen przeciwpożarowych należy uszczelnić masą ognioochronną do klasy EI przegród.
 - 6) Zasilanie urządzeń wykonać po zapoznaniu się z projektem branży elektrycznej.
 - 7) Na zewnątrz budynku zamontować centralkę pogodową i podłączyć do centrali oddymniającej OD2.
 - 8) Możliwe zmiany w lokalizacji urządzeń po ustaleniu z Inwestorem oraz po akceptacji Projektanta.
 - 9) Przejścia przewodów przez strefy pożarowe zabezpieczyć masa ognioodporną.

- Czujka optyczna dymu
- Przycisk oddymiania
- Przycisk przewietrzania
- Centrala sterowania oddymianiem
- Siłownik klap oddymiających (KO) / drzwi napowietrzających (SD)
- Pętla dozоровa/monitorująca, YnTKSYekw 1x2x0,8
- Linie sterujące, zasilające, kabel niepalny, HDGs 2x2,5
- Magistrala (sieciowanie central oddymiania) HDGs 3x1,5
- Linia przycisków przewietrzania i czujki pogodowej YTKSY 3x2x0,8
- Linia przycisków oddymiających HTKSHekw 4x2x0,8
- Oznaczenie elementu: nr centrali oddymiania/nr elementu

pradma ul. Trylińskiego 14 +48 503-303-066
 TWÓJ BIZNES PLYNIE Z PRĄDEM 10-683 Olsztyn biuro@pradma.pl
 NIP: 848-177-10-79 www.pradma.pl

OBIEKT:	Rozbudowa i modernizacja Szpitala Ogólnego przy ul. Szpitalnej 5 w Wysokiem Mazowieckiem.	
TEMAT:	Schemat ideowy oddymiania	
SKALA	NR RYS.	DATA
B/S	E-50	05.2016
PROJEKTANT:	mgr inż. Dariusz Naruszewicz upr.bud.nr WAM/0068/PW/OE/11	
SPRAWDZIŁ:	mgr inż. Michał Jakubik upr.bud.nr WAM/0081/PW/OE/13	
OPRACOWAŁ:	mgr inż. Przemysław Kulesza	