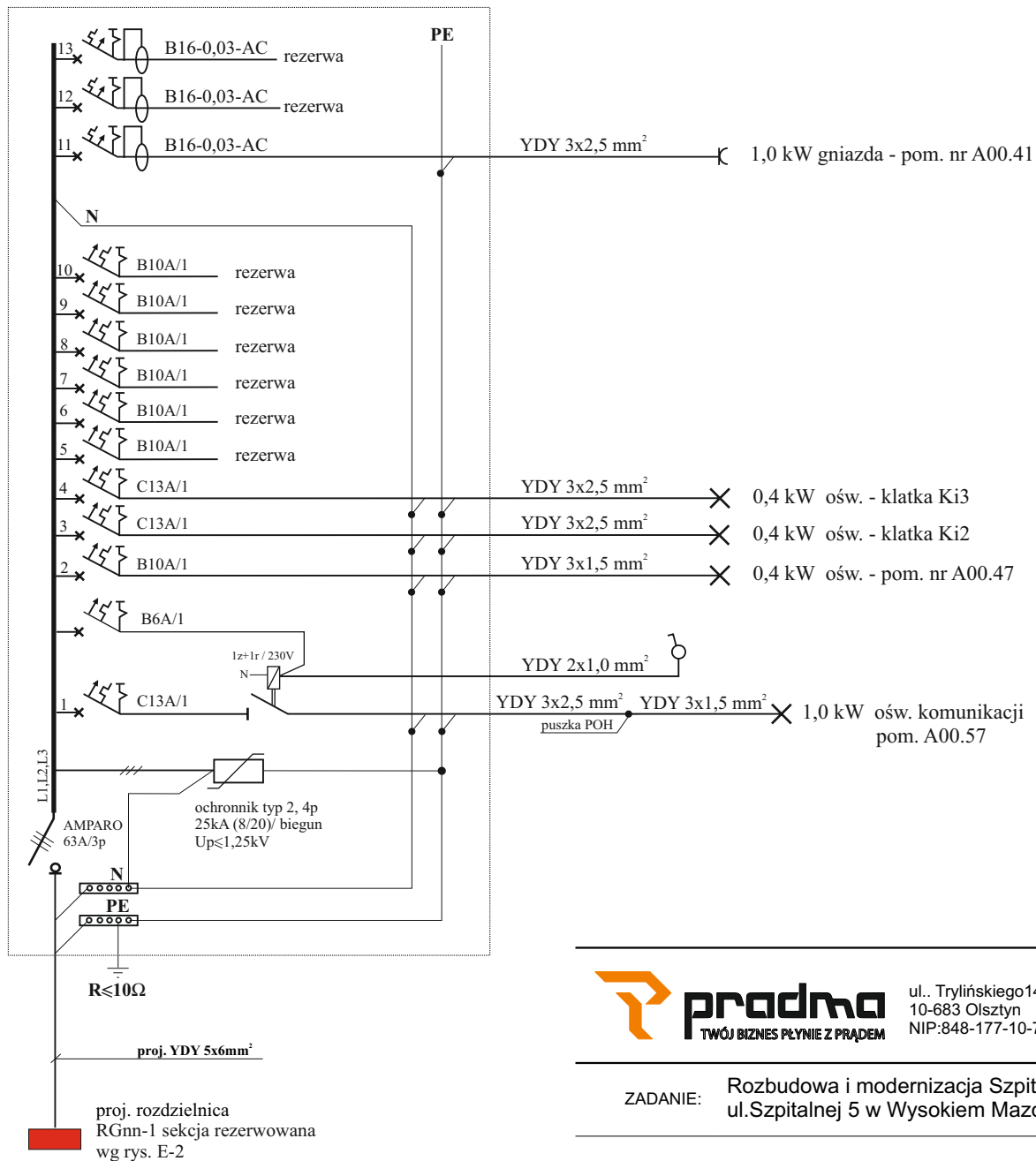


SCHEMAT IDEOWY TABLICY ROZDZIELCZEJ REZERWOWANEJ TRR-O

proj. tablica rozdzielcza
w obudowie p/t, IP44, 4x12 mod.
niski parter, blok A, pom. techniczne, magazyny
strefa przyjmowania czystej i brudnej bielizny



BILANS MOCY
$P_i = 3,0 \text{ kW}, k_f = 1$ $P_s = P_i \times k_f = 3 \text{ kW}$



ul. Trylińskiego 14 ☎ +48503-303-066
10-683 Olsztyn ✉ biuro@pradma.pl
NIP: 848-177-10-79 www.pradma.pl

ZADANIE:	Rozbudowa i modernizacja Szpitala Ogólnego przy ul. Szpitalnej 5 w Wysokiem Mazowieckiem	
TEMAT:	Schemat ideowy TRR-O	
SKALA	NR RYS.	DATA
b/s	E-88	05.2016
PROJEKTANT:	mgr inż. Dariusz Naruszewicz upr.bud. nr WAM/0068/PW/OE/11	 podpis
SPRAWDZIŁ:	mgr inż. Michał Jakubik upr.bud. nr WAM/0081/PW/OE/13	 podpis
OPRACOWAŁ:	mgr inż. Przemysław Kulesza	 podpis