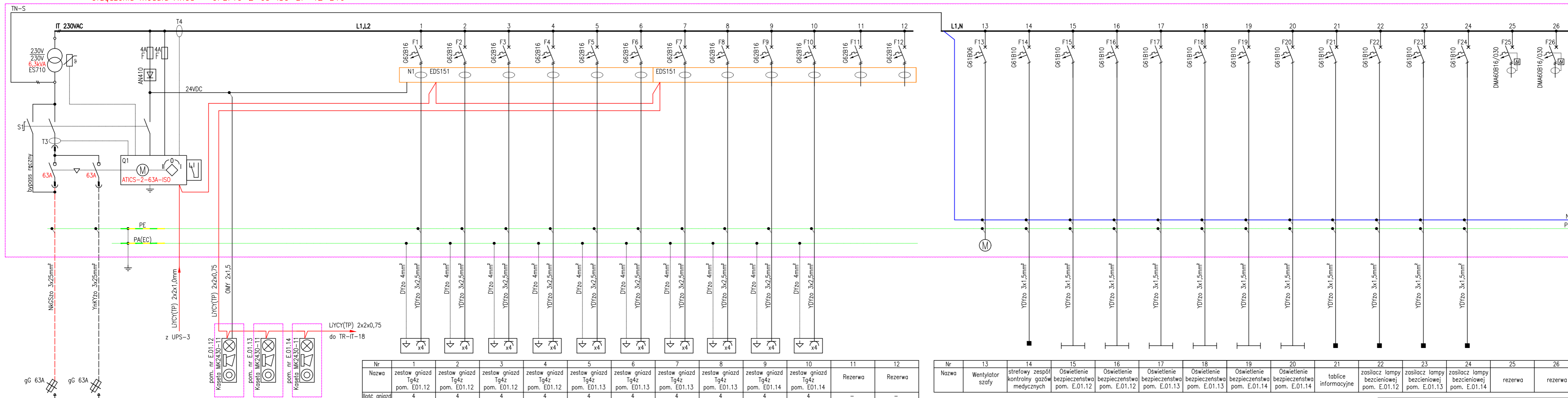


Tablica rozdzielcza TR-IT-17

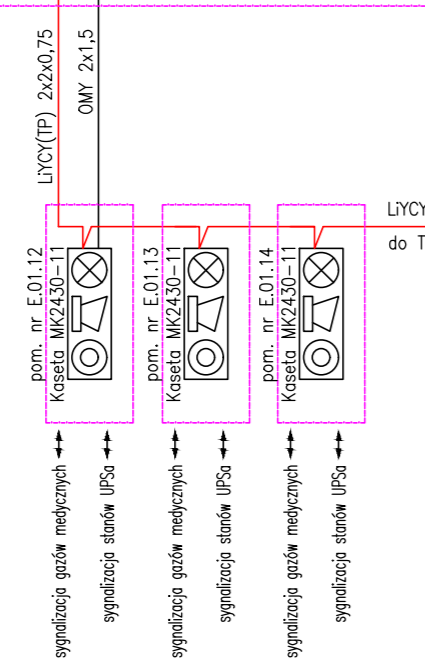
Gabinety diagnostyczno-zabiegowe septyczny i aseptyczny oraz gipsownia pom. nr E01.12÷E01.14

Urządzenia modułu ATiCS - UPL710-2-63-ISO-BP-12-B16



Nr	1	2	3	4	5	6	7	8	9	10	11	12
Nazwa	zestaw gniazd Tg4z pom. E01.12	zestaw gniazd Tg4z pom. E01.12	zestaw gniazd Tg4z pom. E01.12	zestaw gniazd Tg4z pom. E01.12	zestaw gniazd Tg4z pom. E01.13	zestaw gniazd Tg4z pom. E01.13	zestaw gniazd Tg4z pom. E01.13	zestaw gniazd Tg4z pom. E01.13	zestaw gniazd Tg4z pom. E01.14	zestaw gniazd Tg4z pom. E01.14	Rezerwa	Rezerwa
Ilość gniazd	4	4	4	4	4	4	4	4	4	4	-	-

Nr	13	14	15	16	17	18	19	20	21	22	23	24	25	26
Nazwa	Wentylator szafy	strefowy zespół kontrolny gazów medycznych	Oświetlenie bezpieczeństwa pom. E.01.12	Oświetlenie bezpieczeństwa pom. E.01.12	Oświetlenie bezpieczeństwa pom. E.01.13	Oświetlenie bezpieczeństwa pom. E.01.13	Oświetlenie bezpieczeństwa pom. E.01.14	Oświetlenie bezpieczeństwa pom. E.01.14	tablice informacyjne	zasilacz lampy bezcieniowej pom. E.01.12	zasilacz lampy bezcieniowej pom. E.01.13	zasilacz lampy bezcieniowej pom. E.01.14	rezerwa	rezerwa



LEGENDA:

Do szyny wyrównawczej PA poprzez MSW przyłączyć wszystkie masy metalowe obce nie izolowane od ziemi oraz podłogę półprzewodzącą.

W zestawach gniazd zastosować gniazda z sygnalizacją obecności napięcia.

W obwodach gniazdowych zastosować w ograniczniki przepięć typu 3 - jeden ochronnik na obwód.

ul. Trylińskiego 14
10-683 Olsztyn
NIP: 848-177-10-79
+48 503-303-066
biuro@pradma.pl
www.pradma.pl

OBIEKT:	Rozbudowa i modernizacja Szpitala Ogólnego przy ul. Szpitalnej 5 w Wysokiem Mazowieckiem		
TEMAT:	Schemat ideowy TR-IT 17		
SKALA b/s	NR RYS. E-86	DATA	05.2016
PROJEKTANT:	mgr inż. Dariusz Naruszewicz upr.bud.nr WAM/0068/PWOWE/11	 podpis	
SPRAWDZIŁ:	mgr inż. Michał Jakubik upr.bud.nr WAM/0081/PWOWE/13	 podpis	
OPRACOWAŁ:	mgr inż. Przemysław Kulesza		