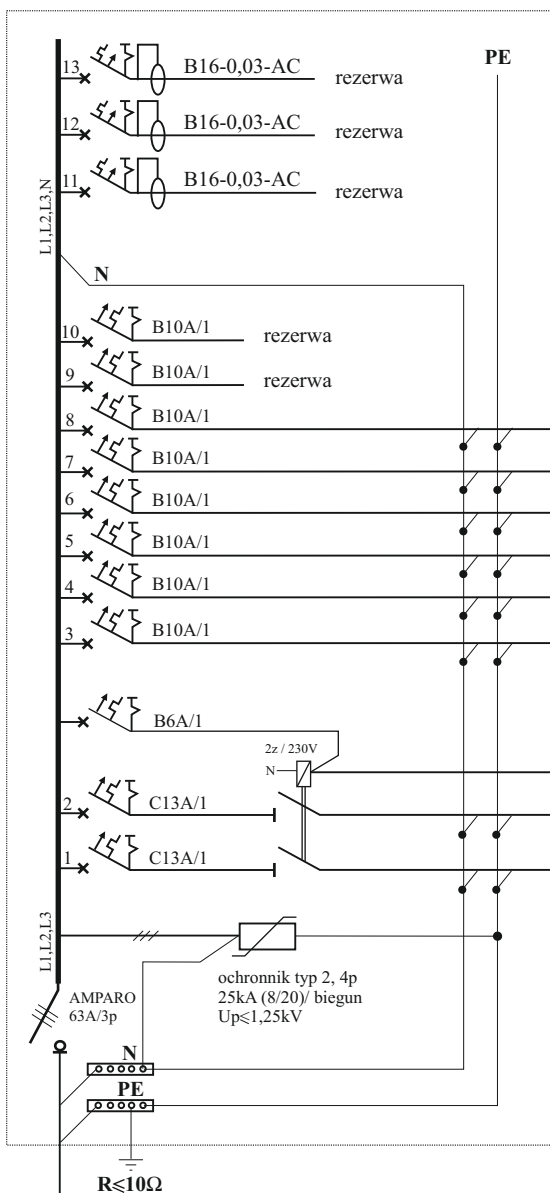


SCHEMAT IDEOWY TABLICY ROZDZIELCZEJ REZERWOWANEJ TRR-8

**proj. tablica rozdzielcza
w obudowie p/t, IP44, 6x12 mod.
wysoki parter, blok E, rejestracja i
poradnia chirurga ogólnej / urazowo-ortopedycznej**



YDY 3x1,5 mm ²	×	0,3 kW ośw. - pom. nr A01.57
YDY 3x1,5 mm ²	×	1,0 kW ośw. - pom. nr A01.47÷52
YDY 3x1,5 mm ²	×	0,6 kW ośw. - pom. nr A01.54, 55
YDY 3x1,5 mm ²	×	0,6 kW ośw. - pom. nr A01.53, 58
YDY 3x1,5 mm ²	×	0,8 kW ośw. - pom. nr A01.05, 07, 08
YDY 3x1,5 mm ²	×	0,3 kW ośw. - pom. nr A01.01
YDY 2x1,0 mm ²		w portierni i informacji A01.01
YDY 3x2,5 mm ² / YDY 3x1,5 mm ²	×	1,0 kW ośw. komunikacji - pom. A01.11, 56
YDY 3x2,5 mm ² / YDY 3x1,5 mm ²	×	1,0 kW ośw. komunikacji - pom. A01.05, 11

$R \leq 10 \Omega$

proj. YDY 5x10mm²

proj. tablica rozdzielcza
RGnn-1 sekcja rezerwowana
wg rys. E-2

BILANS MOCY

$$P_i = 5,6 \text{ kW}, k_f = 0,8$$

$$P_s = P_i \times k_f = 4 \text{ kW}$$



ul. Trylińskiego 14
10-683 Olsztyn
NIP: 848-177-10-79

+48503-303-066
biuro@pradma.pl
www.pradma.pl

ZADANIE: Rozbudowa i modernizacja Szpitala Ogólnego przy ul. Szpitalnej 5 w Wysokiem Mazowieckiem

TEMAT: Schemat ideowy TRR-8

SKALA
b/s

NR RYS.
E-34

DATA
05.2016

PROJEKTANT: mgr inż. Dariusz Naruszewicz
upr.bud. nr WAM/0068/PWOE/11

podpis

SPRAWDZIŁ: mgr inż. Michał Jakubik
upr.bud. nr WAM/0081/PWOE/13

podpis

OPRACOWAŁ: mgr inż. Przemysław Kulesza

podpis