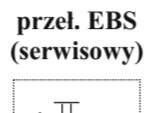
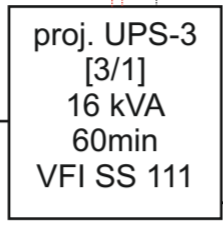
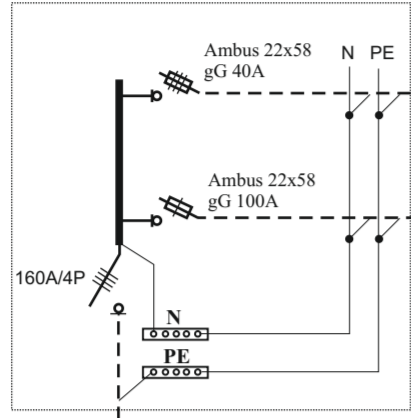
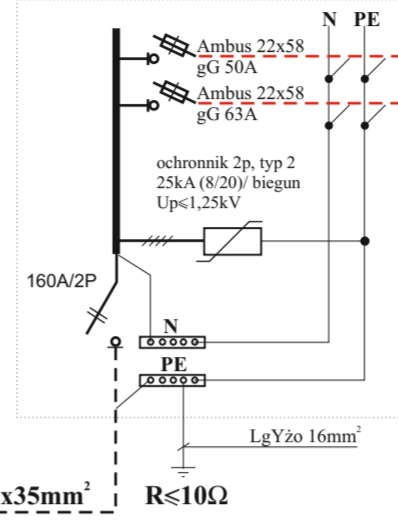


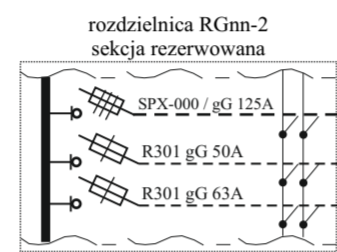
Proj. tablica wejścia T-UPS-3  
w obudowie n/t  
rozdzielni nn, E.00.15, niski parter



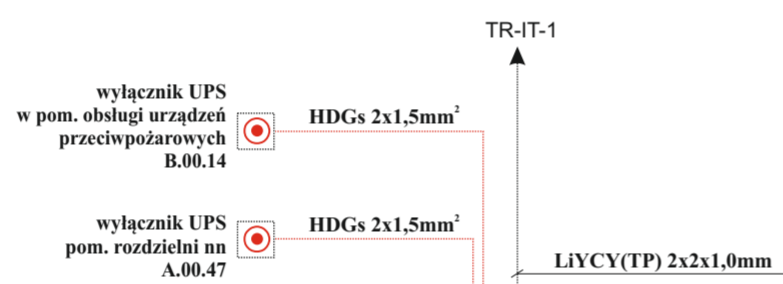
Proj. tablica TR-UPS-3  
w obudowie n/t  
rozdzielni nn, E.00.15, niski parter



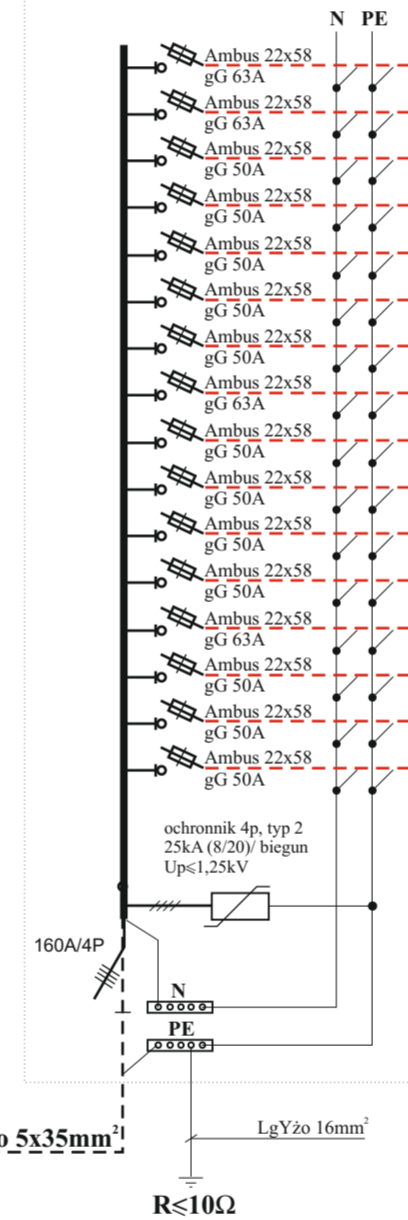
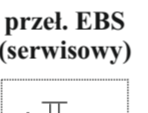
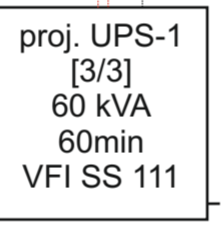
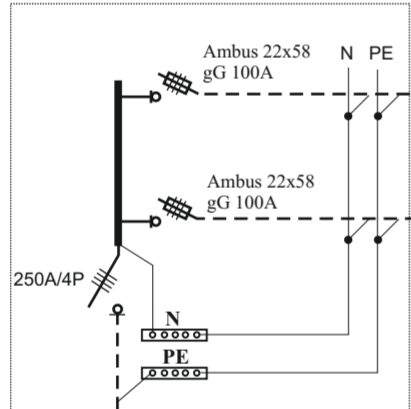
- proj. TR-IT-18 tablica rozdzielcza, wysoki parter, blok E
- proj. TR-IT-17 tablica rozdzielcza, wysoki parter, blok E



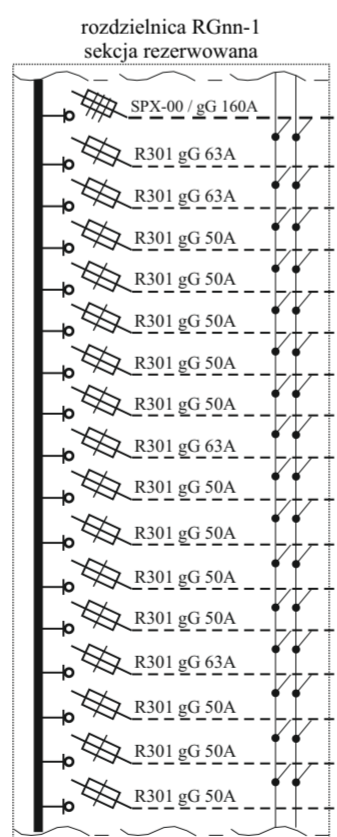
Proj. tablica TR-UPS-1  
w obudowie n/t  
rozdzielni nn, A.00.47, niski parter



Proj. tablica wejścia T-UPS-1  
w obudowie n/t  
rozdzielni nn, A.00.47, niski parter



- proj. TR-IT-16 tablica rozdzielcza, II piętro
- proj. TR-IT-15 tablica rozdzielcza, II piętro
- proj. TR-IT-14 tablica rozdzielcza, II piętro
- proj. TR-IT-13 tablica rozdzielcza, II piętro
- proj. TR-IT-12 tablica rozdzielcza, II piętro
- proj. TR-IT-11 tablica rozdzielcza, II piętro
- proj. TR-IT-10 tablica rozdzielcza, I piętro
- proj. TR-IT-9 tablica rozdzielcza, I piętro
- proj. TR-IT-8 tablica rozdzielcza, I piętro
- proj. TR-IT-7 tablica rozdzielcza, I piętro
- proj. TR-IT-6 tablica rozdzielcza, I piętro
- proj. TR-IT-5 tablica rozdzielcza, wysoki parter
- proj. TR-IT-4 tablica rozdzielcza, wysoki parter
- proj. TR-IT-3 tablica rozdzielcza, wysoki parter
- proj. TR-IT-2 tablica rozdzielcza, niski parter
- proj. TR-IT-1 tablica rozdzielcza, niski parter



podpis  
podpis  
podpis