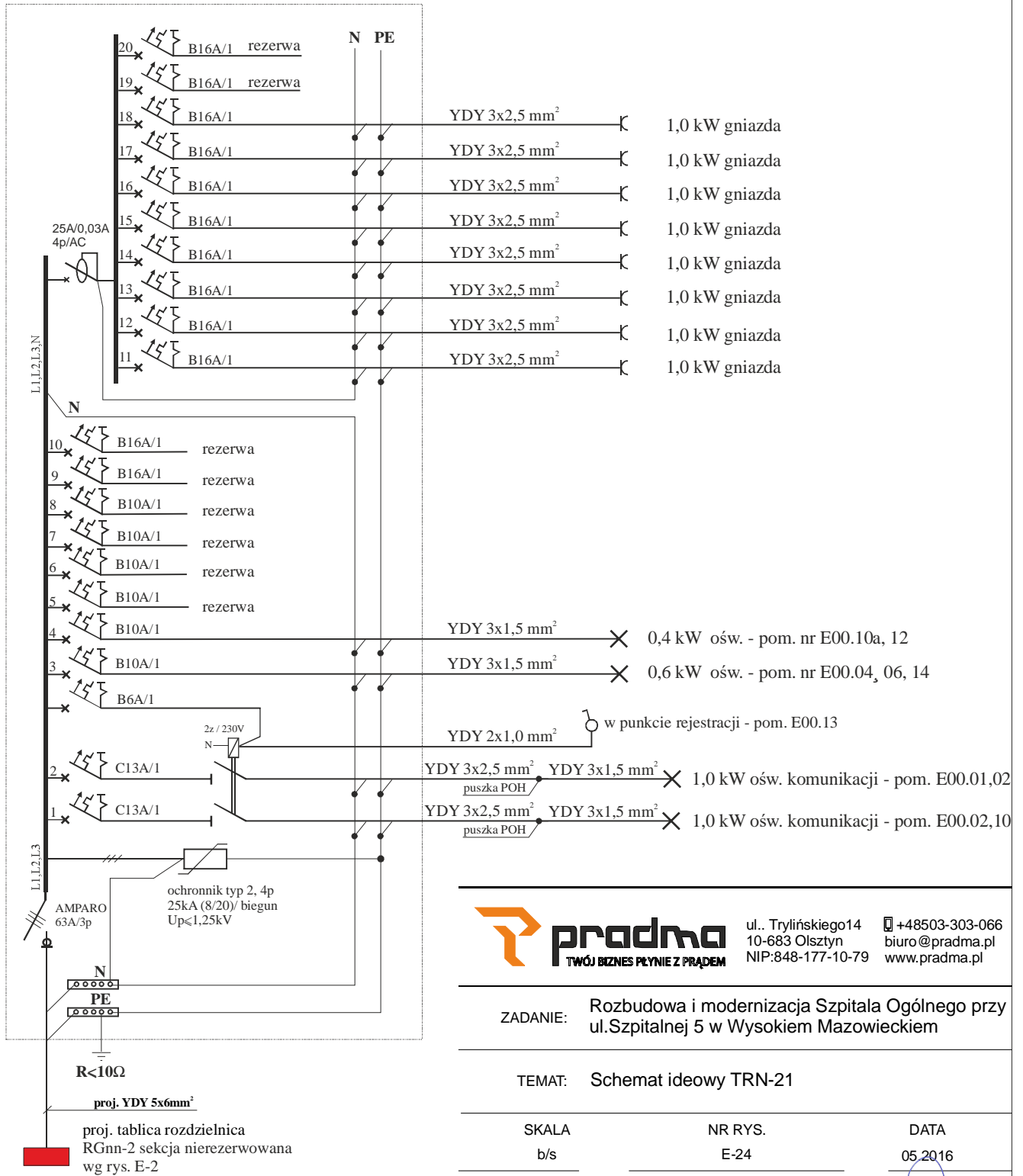


SCHEMAT IDEOWY TABLICY ROZDZIELCZEJ NIEREZERWOWANEJ TRN-21

**proj. tablica rozdzielcza
w obudowie p/t, IP44, 4x12 mod.
niski parter, blok E, strefa wejściowa
poradnia rehabilitacji, rejestracja**



BILANS MOCY
$P_i = 11 \text{ kW}, k_f = 0,7$
$P_s = P_i \times k_f = 8 \text{ kW}$



ul. Trylińskiego 14
10-683 Olsztyn
NIP: 848-177-10-79
+48503-303-066
biuro@pradma.pl
www.pradma.pl

ZADANIE: Rozbudowa i modernizacja Szpitala Ogólnego przy ul. Szpitalnej 5 w Wysokiem Mazowieckiem

TEMAT: Schemat ideowy TRN-21

SKALA b/s	NR RYS. E-24	DATA 05.2016
--------------	-----------------	-----------------

PROJEKTANT: mgr inż. Dariusz Naruszewicz
upr.bud. nr WAM/0068/PWOWE/11

SPRAWDZIŁ: mgr inż. Michał Jakubik
upr.bud. nr WAM/0081/PWOWE/13

OPRACOWAŁ: mgr inż. Przemysław Kulesza

podpis
podpis
podpis