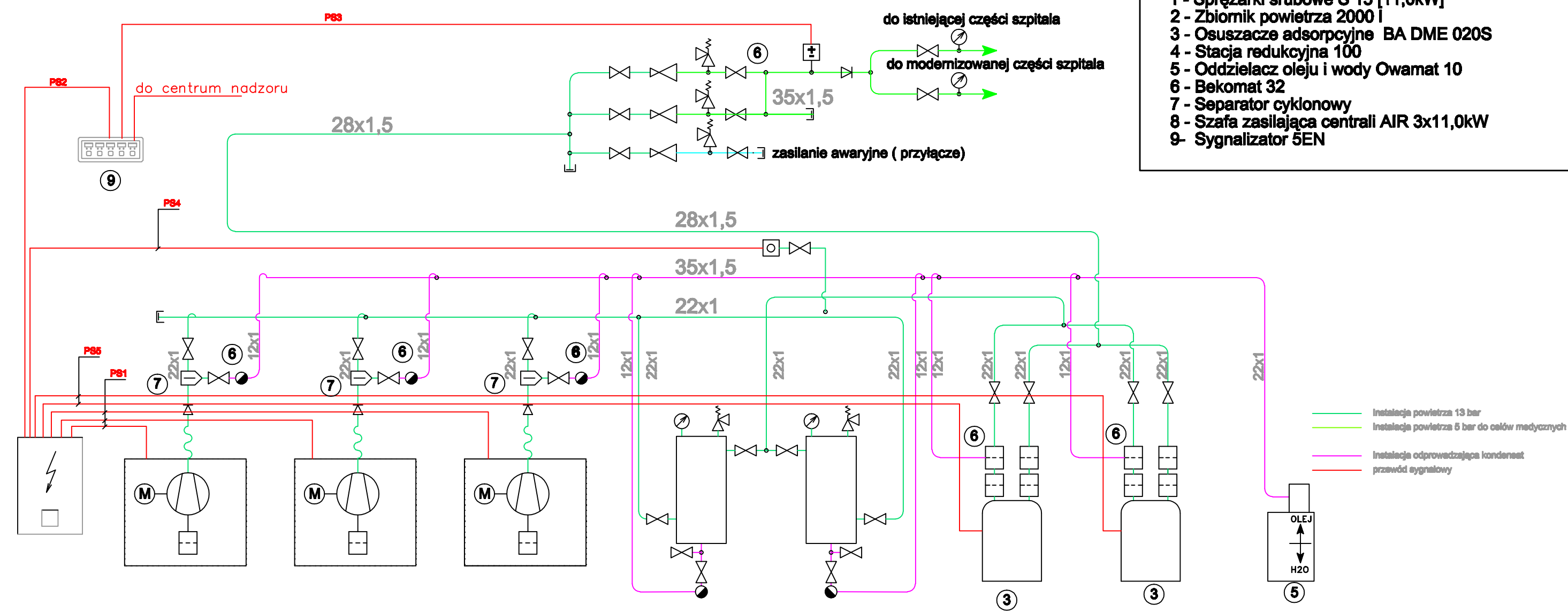


## Centrala sprężonego powietrza (AIR)

- |  |         |
|--|---------|
| 1 - Sprężarki śrubowe S 15 [11,0kW]        | (3szt.) |
| 2 - Zbiornik powietrza 2000 l              | (2szt.) |
| 3 - Osuszacze adsorpcyjne BA DME 020S      | (2szt.) |
| 4 - Stacja redukcyjna 100                  | (1szt.) |
| 5 - Oddzielnik oleju i wody Owamat 10      | (1szt.) |
| 6 - Bekomat 32                             | (7szt.) |
| 7 - Separator cyklonowy                    | (3szt.) |
| 8 - Szafa zasilająca centrali AIR 3x11,0kW | (1szt.) |
| 9 - Sygnalizator 5EN                       | (1szt.) |



— Instalacja powietrza 13 bar  
— Instalacja powietrza 5 bar do osłów medycznych  
— Instalacja odprowadzająca kondensat  
— przewód sygnałowy

- LEGENDA:**
- ZAWÓR
  - ZAWÓR ZWROTNY
  - ZAWÓR MAGNETYCZNY
  - ZAWÓR ODCIĄŻAJĄCY
  - REDUKTOR CIŚNIENIA
  - MIERNIK CIŚNIENIA
  - CIŚNIENIOWY PRZEKAŹNIK ALARMOWY
  - MANOMETR KONTAKTOWY
  - PUNKT PRZYŁĄCZENIOWY
  - ODPROWADZANIE WODY
  - TŁUMIK DŹWIĘKU
  - FILTR
  - OSUSZACZ
  - POŁĄCZENIE ELASTYCZNE
  - KOMPRESOR
  - ZBIORNIK
  - SZKAF ZASILAJĄCA
  - SEPARATOR
  - PRZETWORNIK CIŚNIENIA

**PS 1:** Przewód sygnałowy YTKSY 5x2x0,5mm<sup>2</sup> dla sygnalizacji stanu pracy każdej sprężarki (praca/zakłócenie pracy/serwis)

**PS 2:** Przewód sygnałowy YTKSY 5x2x0,5mm<sup>2</sup> dla sygnałów alarmowych:  
 - zakłócenie pracy sprężarek 1, 2 i 3 ( sygnał zbiorczy)  
 - zakłócenie pracy osuszacza 1  
 - zakłócenie pracy osuszacza 2

**PS 3:** Przewód sygnałowy YTKSY 2x2x0,5mm<sup>2</sup> dla sygnalizacji  
 - spadek ciśnienia źródła zasilania poniżej 4 bar (ciśnienie sieci 5 bar - 20%)  
 - wzrost ciśnienia źródła zasilania powyżej 6 bar (ciśnienie sieci 5 bar + 20%)

**PS 4:** Przewód sterowniczy LIYY 2x2x0,75 do sterowania Trinity  
**PS 5:** Przewód sygnałowy YTKSY 2x2x0,5mm<sup>2</sup> dla sygnalizacji stanu pracy osuszaczy

<b>SOSAK &amp; SOSAK</b> biuro architektoniczne		2, 10-712 Olsztyn tel./fax (89) 5240202 www.sosakarchitekci.pl	ul. Zodiakalna tel. (89) 5240240, sosak@ol.home.pl
nazwa projektu:	Rozbudowa i modernizacja Szpitala Ogólnego przy ul. Szpitalnej 5 w Wysokim Mazowieckiem. wraz z łącznikiem dla śmigłowców LPR		
adres:	ul. Szpitalna 5, 18-200 Wysokie Mazowieckie		
zamawiający:	Szpital Ogólny w Wysokim Mazowieckiem, ul. Szpitalna 5, 18-200 Wysokie Mazowieckie		
branża:	GAZY MEDYCZNE	STADIUM: PROJEKT WYKONAWCZY	
temat:	Schemat centrali sprężonego powietrza		
projekt wykonał:	mgr inż. ANDRZEJ KOCHAN upr. 84/76/W/m		
projekt opracował:	inż. PAWEŁ BEREZOWSKI		
projekt sprawdził:	mgr inż. ELŻBIETA BEDNARSKA 383/78/W/m		
<b>PRAWA AUTORSKIE ZASTRZEŻONE</b>		<b>GM5</b>	nr rysunku
		17.05.2016	