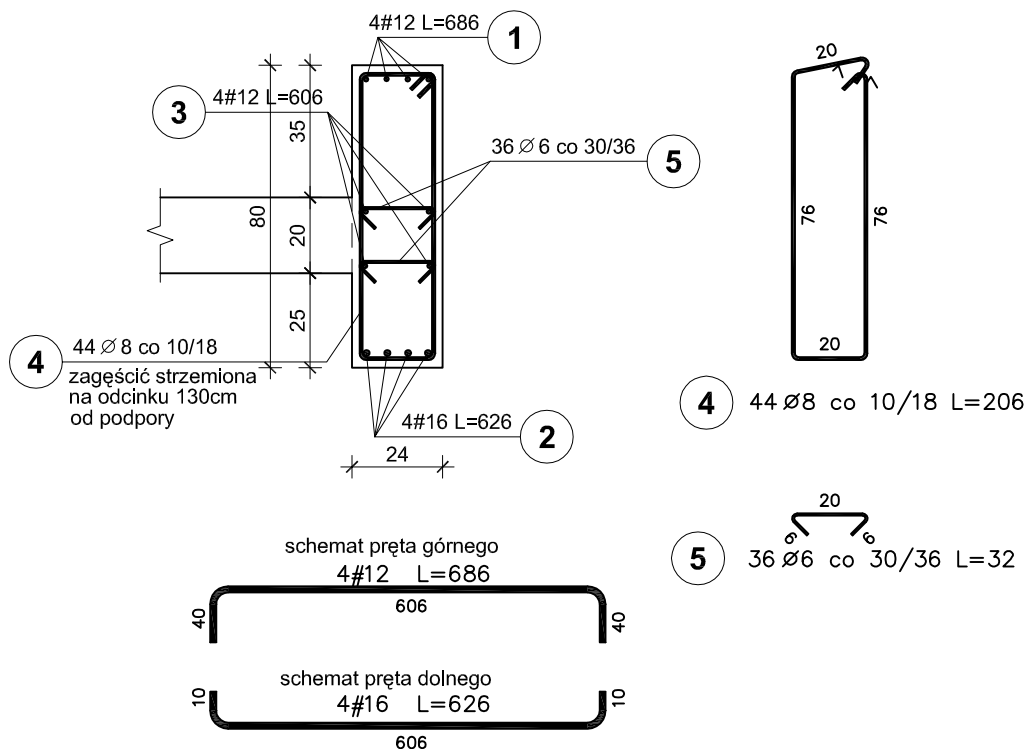


P4
II PIĘTRO SZT.1

BELKA P4
BRYŁA E



ZESTAWIENIE STALI

Poz.	Stal		Długość (cm)	ogółem	Długość łączna (m)			
	Ø	#			A-I		A-IIIIN	
					Ø 6	Ø 8	# 12	# 16
1		12	686	4			27,44	
2		16	626	4				25,04
3		12	606	4			24,24	
4	8		206	44		90,64		
5	6		32	36	11,52			
Długość wg średnic (m)					11,52	90,64	51,68	25,04
Masa 1 m pręta (kg/m)					0,22	0,40	0,89	1,58
Masa łączna wg średnic (kg)					2,56	35,80	45,89	39,56
Masa łączna wg gatunku stali (kg)					38,36		85,46	
Ogółem (kg)					123,82			

BETON C20/25
STAL A-IIIIN /B500SP/
STAL A-I /St3S-b/
OTULINA ZBROJ. - 2 cm

RYSUNEK ZAMIENNY

Pracownia projektowa WOJCIECHOWSKI <small>Oluszyn ul.Dąbrowaczaków 39</small>		
Stadium :	Projekt wykonawczy	
Branża :	Konstrukcja	
Nazwa i adres obiektu:	Rozbudowa i modernizacja Szpitala Ogólnego przy ul. Szpitalnej 5 w Wysokim Mazowieckiem. wraz z ładowiskiem dla śmigłowców LPR	
Przedmiot rysunku:	BELKA P4 BRYŁA E - ZADANIE nr 3 Dobudowa klatki schodowej wraz z windą	
Projektował: mgr inż. Z. Wojciechowski upr.202/89/OL spec.konstr.-bud.		rys. nr 34z
Opracował: tech. Ewa Siwkowska		skala 1:20
Sprawdził: mgr inż. M. Szczygłowska upr.WAM/0028/POOK/13 spec.konstr.-bud.		data 09.05.2017