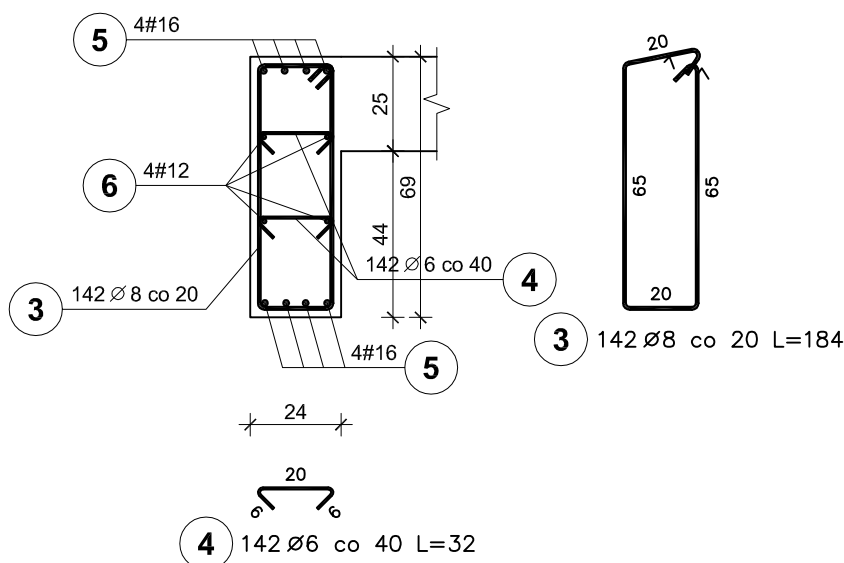


BELKI OBWODOWE NISKI PARTER

BELKA B1 24/69

NISKI PARTER - mb. 25,92+10%=28,51



ZESTAWIENIE STALI

Poz.	Stal		Długość (cm)	ogółem	Długość łączna (m)			
	Ø	#			A-I		A-IIIIN	
					Ø 6	Ø 8	# 12	# 16
3	8		184	142		261,28		
4	6		32	142	45,44			
5		16	2864	8				229,12
6		12	2861	4			114,44	
Długość wg średnic (m)					45,44	261,28	114,44	229,12
Masa 1 m pręta (kg/m)					0,22	0,40	0,89	1,58
Masa łączna wg średnic (kg)					10,09	103,21	101,62	362,01
Masa łączna wg gatunku stali (kg)					113,29		463,63	
Ogółem (kg)					576,93			

BETON C20/25
STAL A-IIIIN /B500SP/
STAL A-I /St3S-b/
OTULINA ZBROJ. - 2 cm

RYSUNEK ZAMIENNY

Pracownia projektowa WOJCIECHOWSKI <small>Olaszyn ul.Dąbrowaczaków 39</small>		
Stadium :	Projekt wykonawczy	
Branża :	Konstrukcja	
Nazwa i adres obiektu:	Rozbudowa i modernizacja Szpitala Ogólnego przy ul. Szpitalnej 5 w Wysokim Mazowieckiem. wraz z ładowiskiem dla śmigłowców LPR	
Przedmiot rysunku:	BELKI OBWODOWE NISKI PARTER - ZADANIE nr 3 Dobudowa klatki schodowej wraz z windą	
Projektował:	mgr inż. Z. Wojciechowski upr.202/89/OL spec.konstr.-bud.	rys. nr 31Z
Opracował:	tech. Ewa Siwkowska	skala 1:20
Sprawdził:	mgr inż. M. Szczygłowska upr.WAM/0028/POOK/13 spec.konstr.-bud.	data 09.05.2017