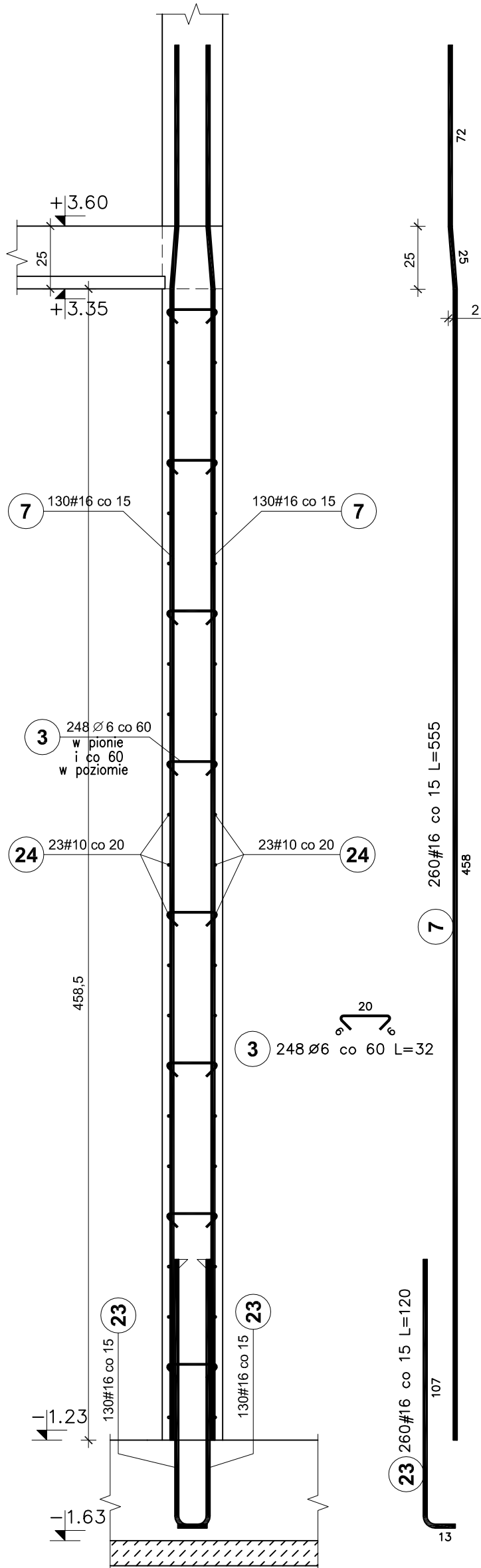
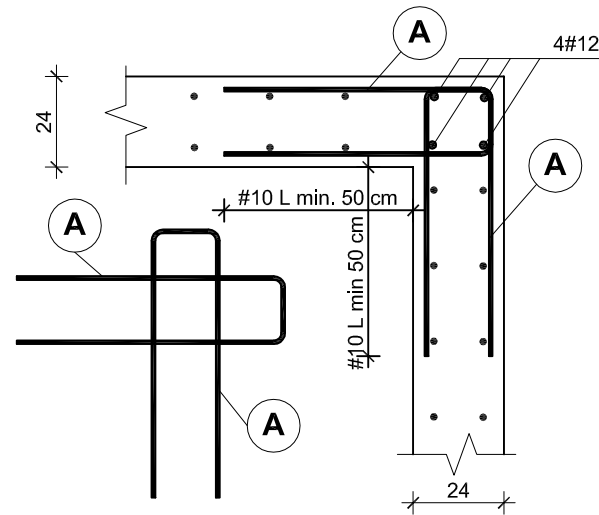


ŚCIANY ŻELBETOWE
NISKI PARTER
V1.2
skala 1:20

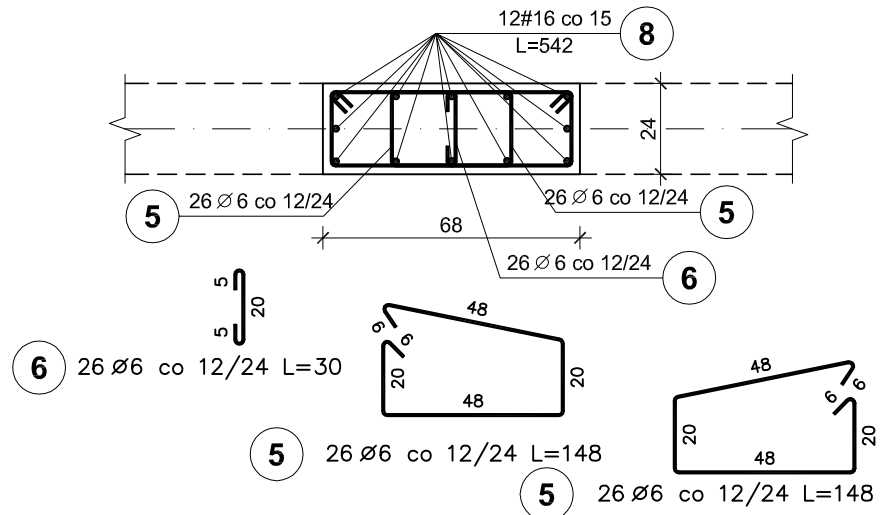
ŚCIANA V1.2
mb. 18,40+10%=20,24



SCHEMAT ZBROJENIA NAROŻY ŚCIAN



V1.1 SZT.2



Elementy		Nr pręta	Średnica (mm)	Długość (m)	Długość ogółem	Długość całkowita (m)	Masa (kg)	Masa ogólna (kg)	Typ stali
Nazwa	Ilość								
V1.1	2	5	6	1,48	104	153,92	34,17	243,16	A-I
		6	6	0,30	52	15,60	3,46		A-I
		8	16	5,42	24	130,08	205,53		A-IIIIN
V1.2	1	3	6	0,32	248	79,36	17,62	3364,97	A-I
		7	16	5,55	260	1443,00	2279,94		A-IIIIN
		23	16	1,20	260	312,00	492,96		A-IIIIN
		24	10	20,24	46	931,04	574,45		A-IIIIN

BETON C25/30
STAL A-IIIIN /B 500 SP/
STAL A-I /S235/
OTULINA PRĘTÓW PION. - 3cm

UWAGI:

- Pręty zbrojenia podłużnego łączyć na zakład 45d
- Max. w jednym miejscu łączyć 50% zbrojenia podłużnego

RYSUNEK ZAMIENNY

Pracownia projektowa WOJCIECHOWSKI Olsztyn ul. Dąbrowszczaaków 39		
Stadium :	Projekt wykonawczy	
Branża :	Konstrukcja	
Nazwa i adres obiektu:	Rozbudowa i modernizacja Szpitala Ogólnego przy ul. Szpitalnej 5 w Wysokiem Mazowieckiem. wraz z łącznikiem dla śmigłowców LPR	
Przedmiot rysunku:	ŚCIANY ŻELBETOWE - NISKI PARTER V1.2 - BRYŁA E - ZADANIE nr 3 Dobudowa klatki schodowej wraz z windą	
Projektował:	mgr inż. Z. Wojciechowski upr.202/89/OL spec.konstr.-bud.	rys. nr 13Z
Opracował:	tech. Ewa Siwkowska	skala 1:20
Sprawdził:	mgr inż. M. Szczygłowska upr.WAM/0028/POOK/13 spec.konstr.-bud.	data 09.05.2017