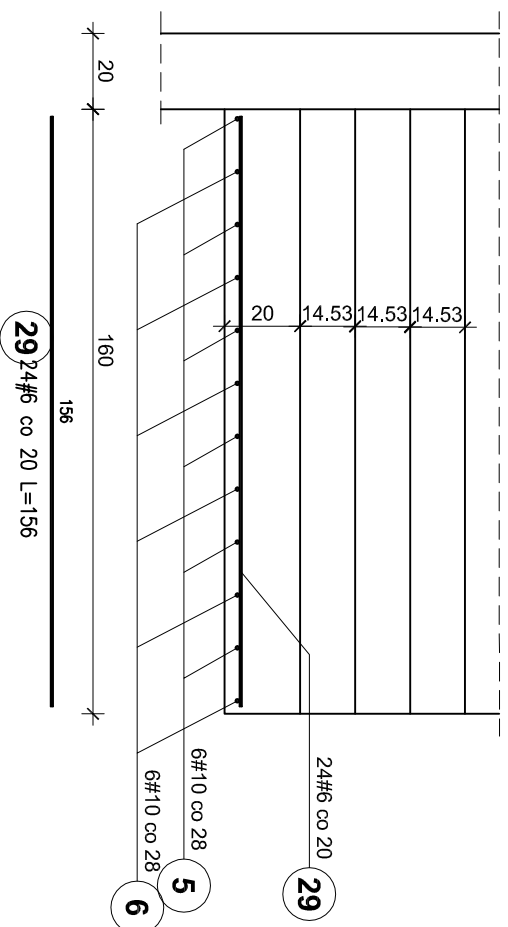
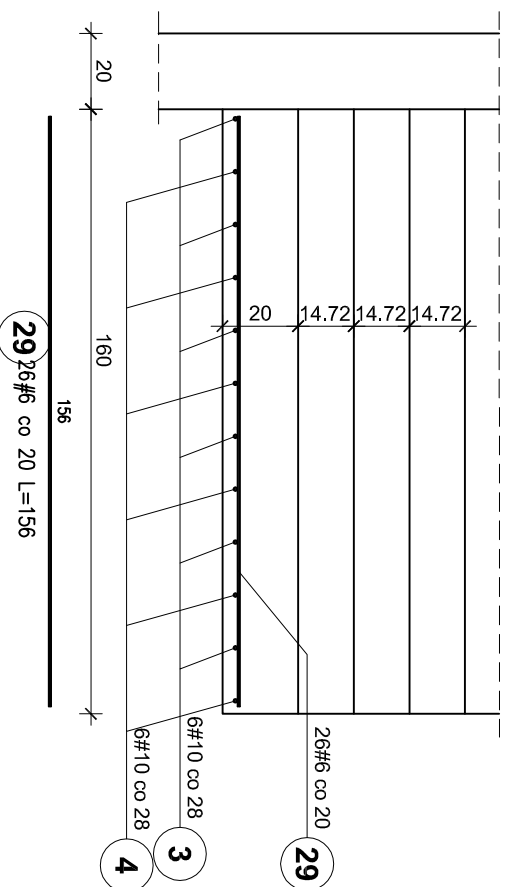


# KL. SCHODOWA K1 PRZEKROJE

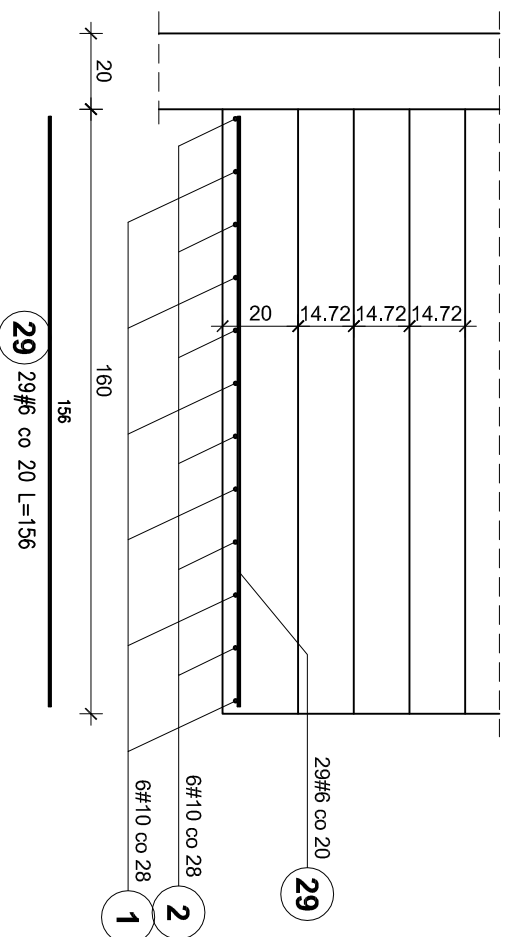
## C-C 1:20



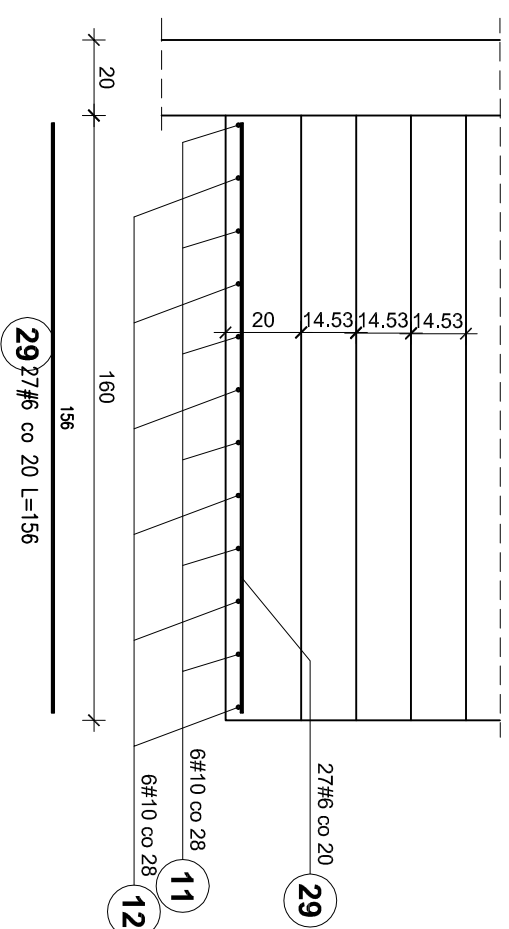
## B-B 1:20



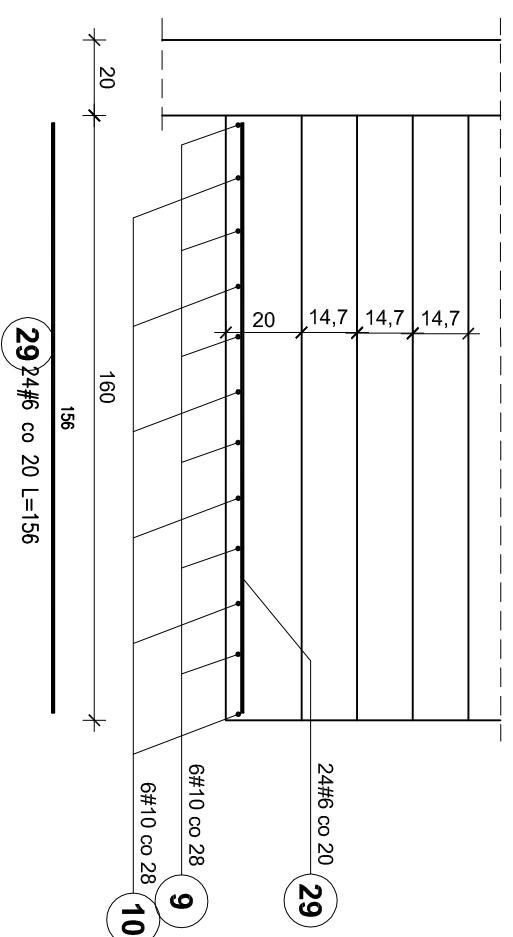
## A-A 1:20



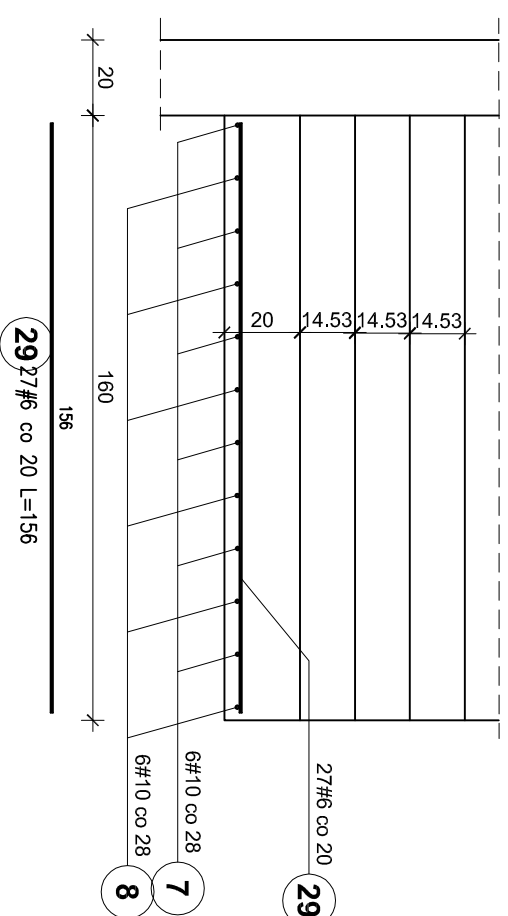
## F-F 1:20



## E-E 1:20



## D-D 1:20



BETON C20/25  
STAL A-IIIIN /B 500 SP/  
OTULINA ZBROJ. - 2 cm

RYSUNEK ZAMIENNY

Pracownia projektowa  
**WOJCIECHOWSKI**  
Osiedlna ul. Dobrowieszczyków 39

Stadium : Projekt wykonawczy

Bronza : Konstrukcja

Nazwa i adres Rozbudowa i modernizacja Szpitala Ogólnego przy ul. Szpitalnej 5 w Wysokim Mazowieckiem, wraz z łazienkami dla singielców LPR

Przedmiot rysunku: KL. SCHODOWA K1 PRZEKROJE

Opracował: mgr inż. Z. Wojciechowski upr.202189/OI, spec.konstr.-bud.

Projektował: mgr inż. Ewa Świkowska

Sprawdził: mgr inż. M. Szczygiłowska upr.:WAWM/0028/P/OK/13, spec.konstr.-bud.



rys. nr 25Z

skala 1:20

data 09.05.2017