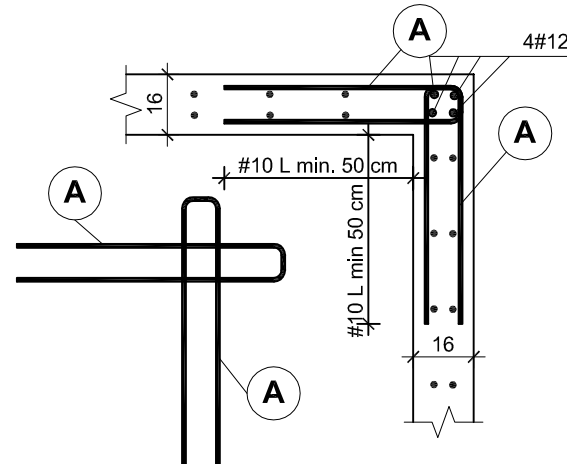
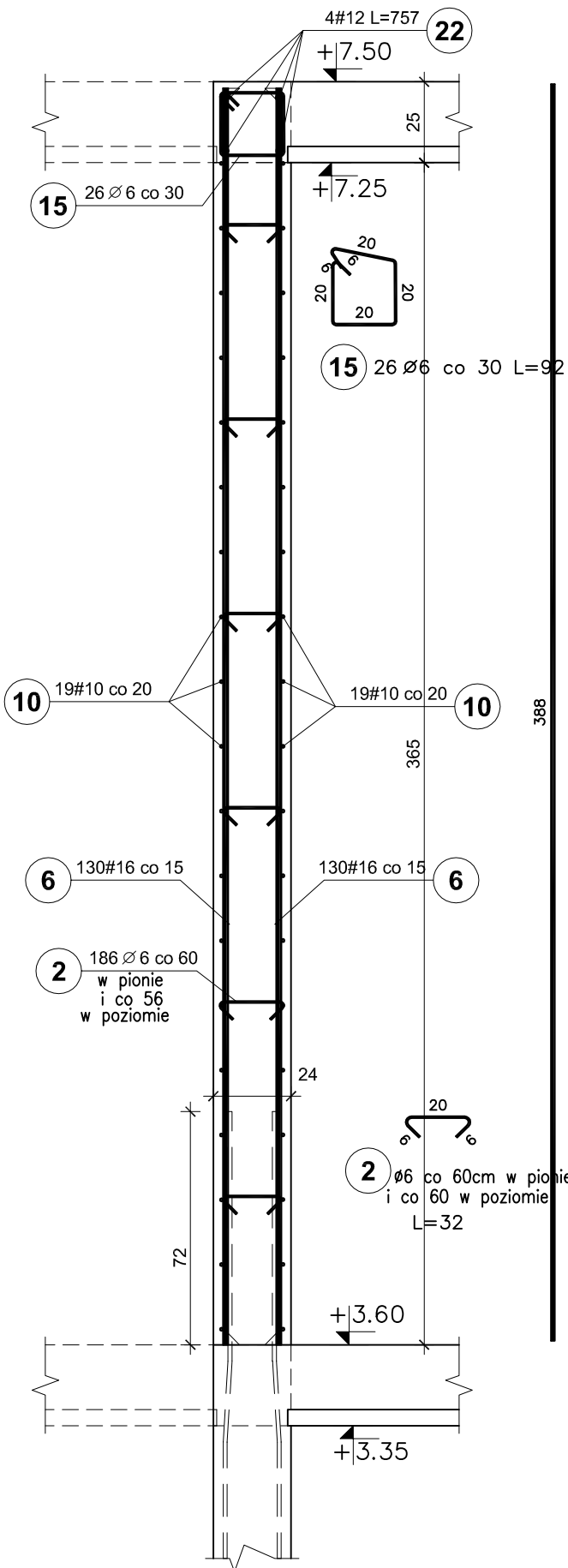


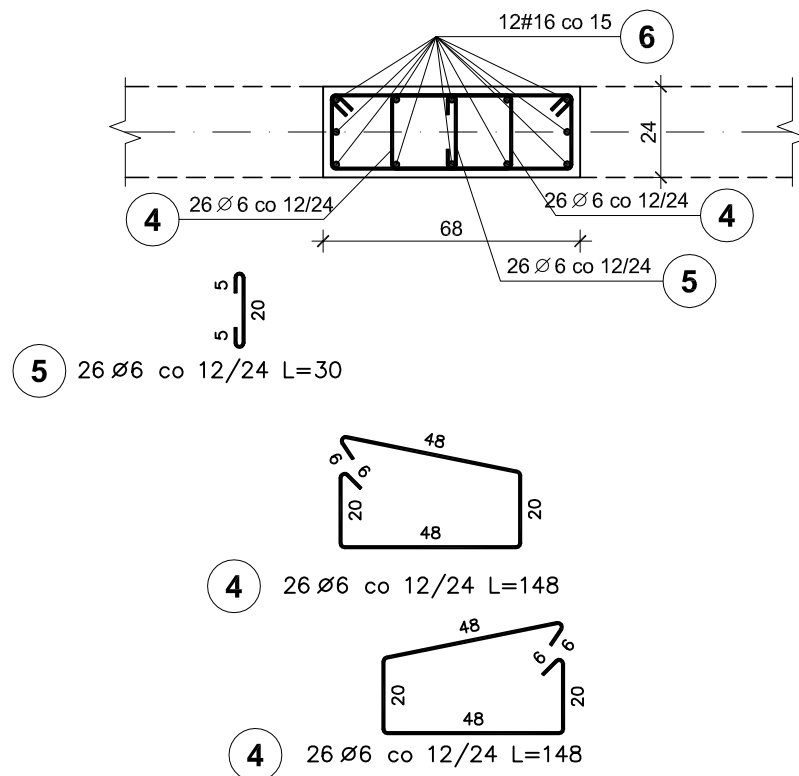
ŚCIANY ŻELBETOWE
WYSOKI PARTER
V1.1, V1.2
skala 1:20

ŚCIANA V1.2
mb. 18,40+10%=20,24

SCHEMAT ZBROJENIA NAROŻY ŚCIAN



V1.1 SZT.2



BETON C25/30
STAL A-IIIIN /B 500 SP/
STAL A-I /S235/
OTULINA PRĘTÓW PION. - 3cm

UWAGI:

1. Pręty zbrojenia podłużnego łączyć na zakład 45d
2. Max. w jednym miejscu łączyć 50% zbrojenia podłużnego

Elementy		Nr pręta	Średnica (mm)	Długość (m)	Długość ogółem	Długość całkowita (m)	Masa (kg)	Masa ogólna (kg)	Typ stali
Nazwa	Ilość								
V1.1	2	4	6	1,48	104	153,92	34,17	184,76	A-I
		5	6	0,30	52	15,60	3,46		A-I
		6	16	3,88	24	93,12	147,13		A-IIIIN
V1.2	1	2	6	0,32	186	59,52	13,21	2113,86	A-I
		6	16	3,88	260	1008,80	1593,90		A-IIIIN
		10	10	20,24	38	769,12	474,55		A-IIIIN
		15	6	0,92	26	23,92	5,31		A-I
		22	12	7,57	4	30,28	26,89		A-IIIIN

RYSunEK ZAMIENNY

Pracownia projektowa WOJCIECHOWSKI Olsztyn ul. Dąbrowszczaków 39		
Stadium :	Projekt wykonawczy	
Branża :	Konstrukcja	
Nazwa i adres obiektu:	Rozbudowa i modernizacja Szpitala Ogólnego przy ul. Szpitalnej 5 w Wysokim Mazowieckiem. wraz z łącznikiem dla śmigłowców LPR	
Przedmiot rysunku:	ŚCIANY ŻELBETOWE - WYSOKI PARTER V1.1, V1.2 - BRYŁA E - ZADANIE nr 3 Dobudowa klatki schodowej wraz z windą	
Projektował:	mgr inż. Z. Wojciechowski upr.202/89/OL spec.konstr.-bud.	rys. nr 16z
Opracował:	tech. Ewa Siwkowska	skala 1:20
Sprawił:	mgr inż. M. Szczygłowska upr.WAM/0028/POOK/13 spec.konstr.-bud.	data 09.05.2017