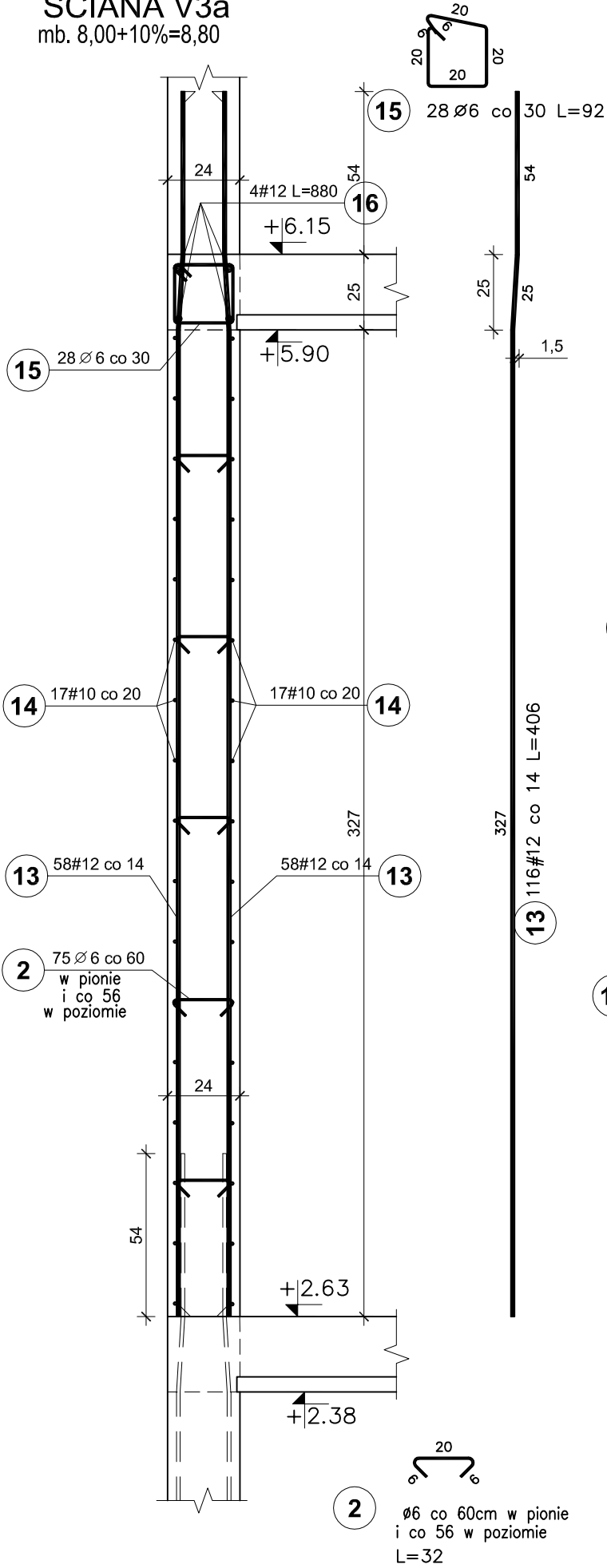
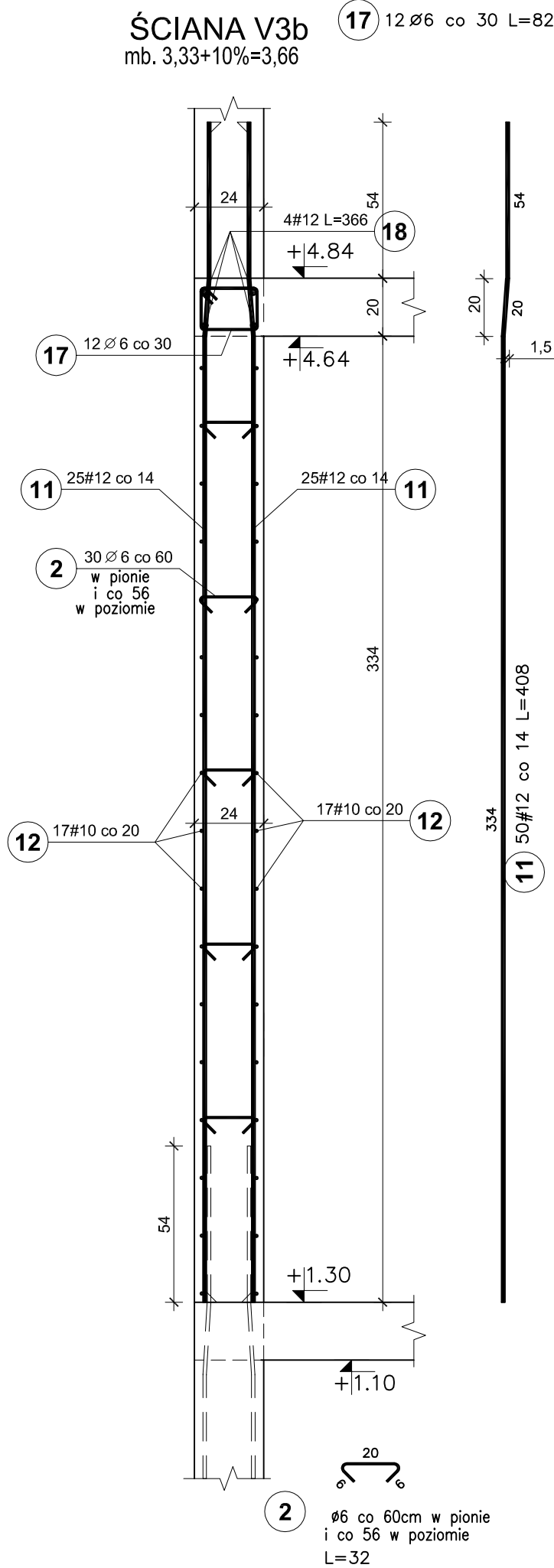


ŚCIANA V3a
mb. 8,00+10%=8,80

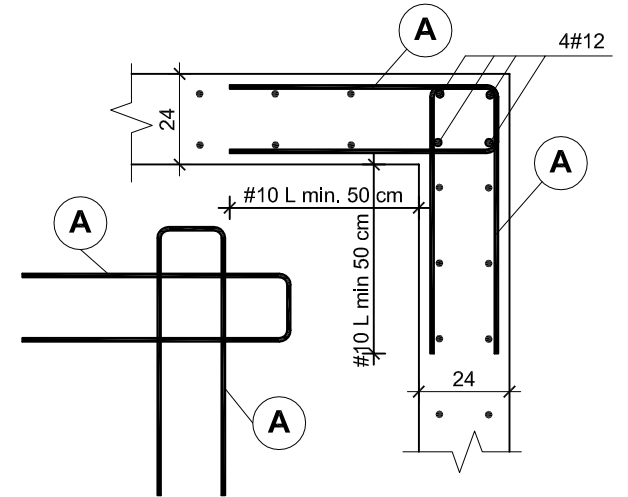


ŚCIANA V3b
mb. 3,33+10%=3,66



ŚCIANY ŻELBETOWE
WYSOKI PARTER
V3a, V3b
skala 1:20

SCHEMAT ZBROJENIA NAROŻY ŚCIAN



BETON C25/30
STAL A-IIIIN /B 500 SP/
STAL A-I /S235/
OTULINA PRĘTÓW PION. - 3cm

UWAGI:

1. Pręty zbrojenia podłużnego łączyc na zakład 45d
2. Max. w jednym miejscu łączyc 50% zbrojenia podłużnego

Elementy		Nr pręta	Średnica (mm)	Długość (m)	Długość ogółem	Długość całkowita (m)	Masa (kg)	Masa ogólna (kg)	Typ stali
Nazwa	Ilość								
V3a	1	2	6	0,32	75	24,00	5,33	645,12	A-I
		15	12	4,06	116	470,96	418,21		A-IIIIN
		16	10	8,80	34	299,20	184,61		A-IIIIN
		17	6	0,92	28	25,76	5,72		A-I
		18	12	8,80	4	35,20	31,26		A-IIIIN
V3b	1	2	6	0,32	30	9,60	2,13	275,25	A-I
		13	12	4,08	50	204,00	181,15		A-IIIIN
		14	10	3,66	34	124,44	76,78		A-IIIIN
		19	6	0,82	12	9,84	2,18		A-I
		20	12	3,66	4	14,64	13,00		A-IIIIN

RYSUNEK ZAMIENNY

Pracownia projektowa WOJCIECHOWSKI Olsztyn ul. Dąbrowszczaków 39		
Stadium :	Projekt wykonawczy	
Branża :	Konstrukcja	
Nazwa i adres obiektu:	Rozbudowa i modernizacja Szpitala Ogólnego przy ul. Szpitalnej 5 w Wysokim Mazowieckiem, wraz z ładowiskiem dla śmigłowców LPR	
Przedmiot rysunku:	ŚCIANY ŻELBETOWE - WYSOKI PARTER V3a, V3b - BRYŁA E - ZADANIE nr 3 Dobudowa klatki schodowej wraz z windą	
Projektował:	mgr inż. Z. Wojciechowski upr.202/89/OL spec.konstr.-bud.	rys. nr 15z
Opracował:	tech. Ewa Siwkowska	skala 1:20
Sprawdził:	mgr inż. M. Szczygłowska upr.WAM/0028/POOK/13 spec.konstr.-bud.	data 09.05.2017