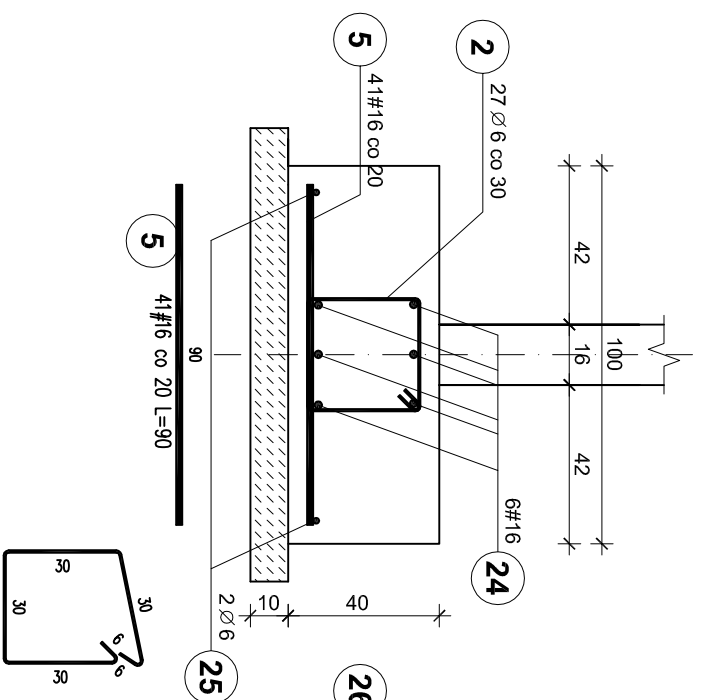


**Rozbudowa i modernizacja Szpitala Ogólnego  
przy ul. Szpitalnej 5 w Wysokiem Mazowieckiem.  
wraz z ładowiskiem dla śmigłowców LPR**

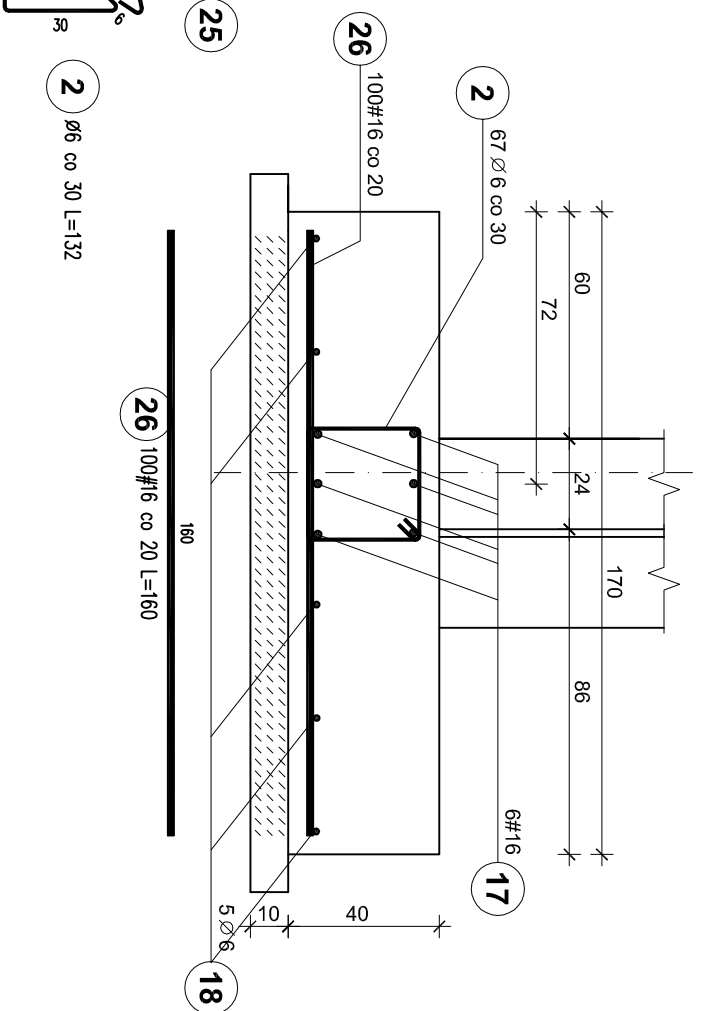
**ŁAWA Ł1 100x40 cm**

mb.17,50+10%=8,25



**ŁAWA Ł7 140x40 cm**

mb.18,50+10%=20,35

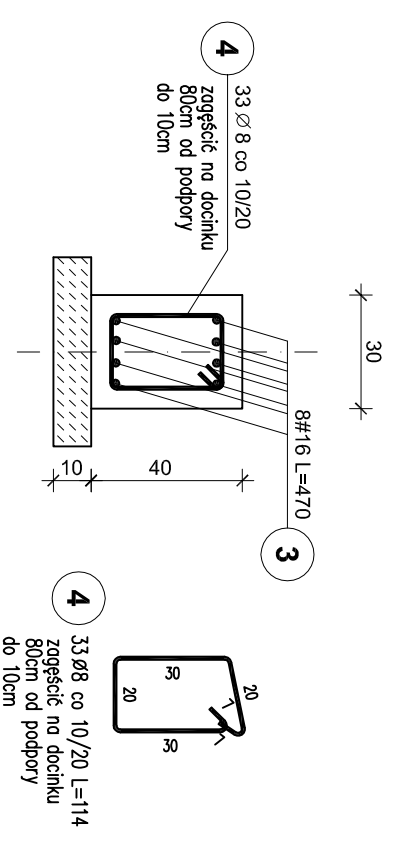


**PRZEKROJE FUNDAMENTÓW**

**BRYŁA E**  
**SKALA 1 : 20**

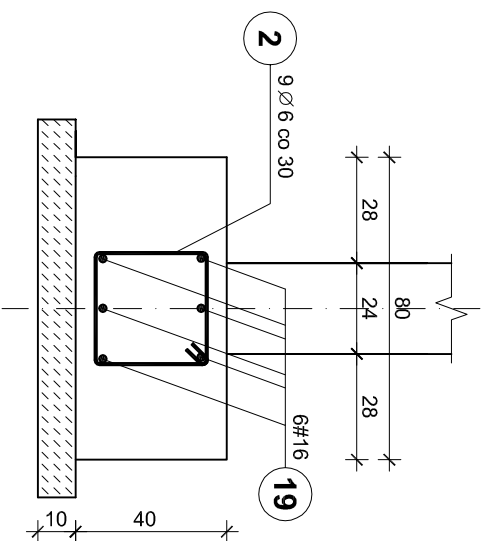
**ŁAWA Ł6 30x40 cm**

SZT.2



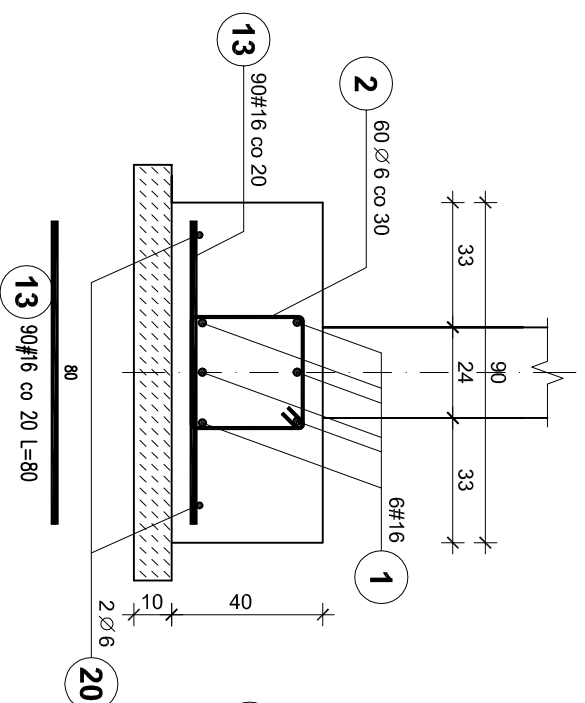
**ŁAWA Ł3 80x40 cm**

mb.2,60+10%=2,86



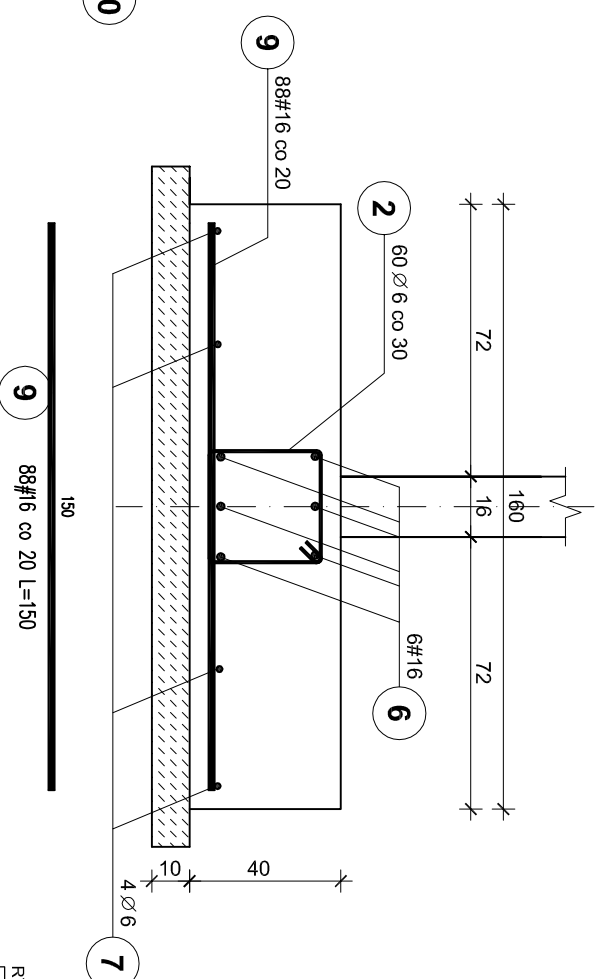
**ŁAWA Ł4 90x40 cm**

mb.16,80+10%=18,48



**ŁAWA Ł5 160x40 cm**

mb.17,22+10%=18,94



**UWAGI:**

1. Pod wszystkimi fundamentami podkład z chudego betonu B10
2. Pręty zbrojenia podłużnego łączyć na zakład 45d
3. Max. w jednym miejscu łączyć 50% zbrojenia podłużnego
4. Dla prętów zbrojenia podłużnego ław uwzględniono dodatki na zakłady +10%
5. Rozpatrywać razem z rys. nr K1

**BETON C20/25 (B25)**  
**BETON C8/10 (B10)**  
**STAL A-IIIIN /B500SP/**  
**STAL A-I /S235/**  
**otulina 5cm**

RYSUNEK ZAMIENNY

**WOJCIECHOWSKI**

Pacownia projektowa  
Odzyn ul.Dobrowieckiego 39

Stadium : Projekt wykonawczy  
Branża : Konstrukcja

Nazwa i adres Rozbudowa i modernizacja Szpitala Ogólnego przy ul. Szpitalnej 5 w Wysokiem Mazowieckiem wraz z ładowiskiem dla śmigłowców LPR

Przedmiot rysunku: PRZEKROJE FUNDAMENTÓW - BRYŁA E

Projektował: mgr inż. Z. Wojciechowski upr.202189/OI

Opracował: tech. Ewa Świkowska

Sprawdził: mgr inż. M. Szczygiłowska upr.WAWM/0028/P/OK/13



data 09.05.2017

rys. nr 7Z

skala 1:20