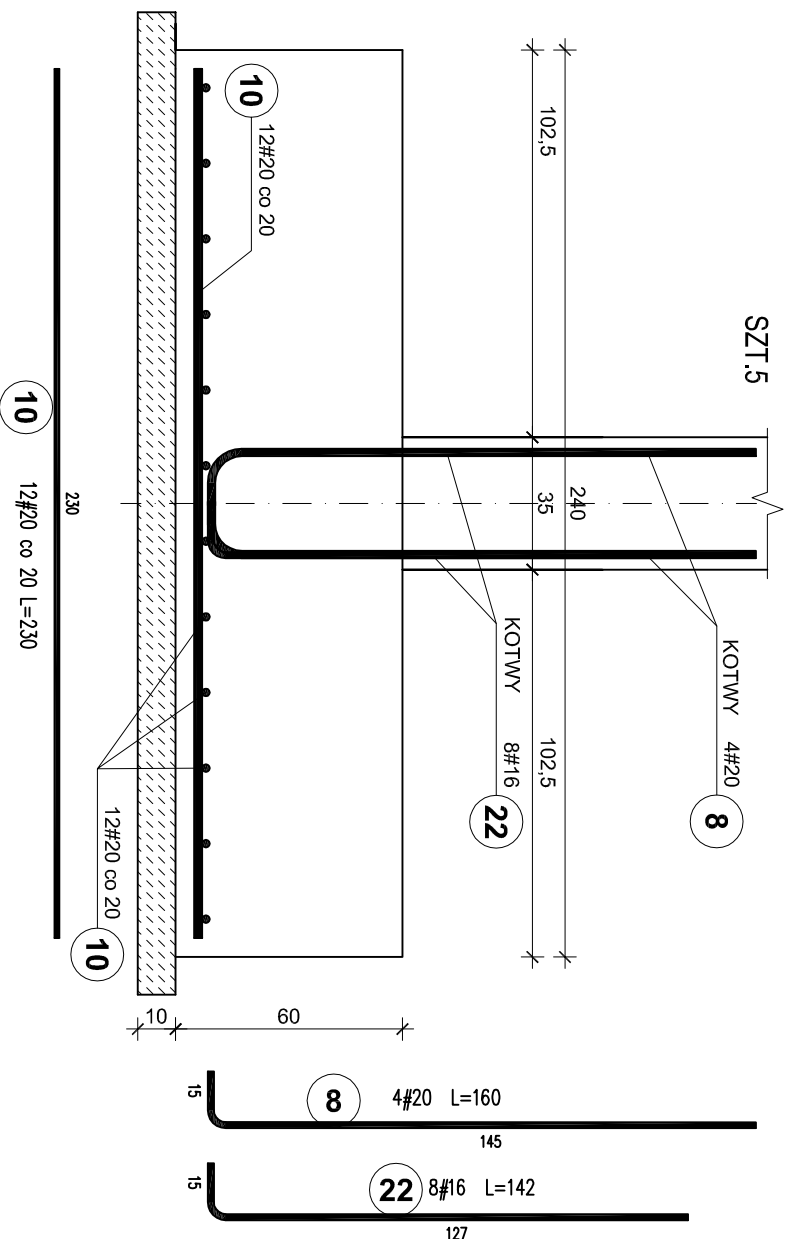
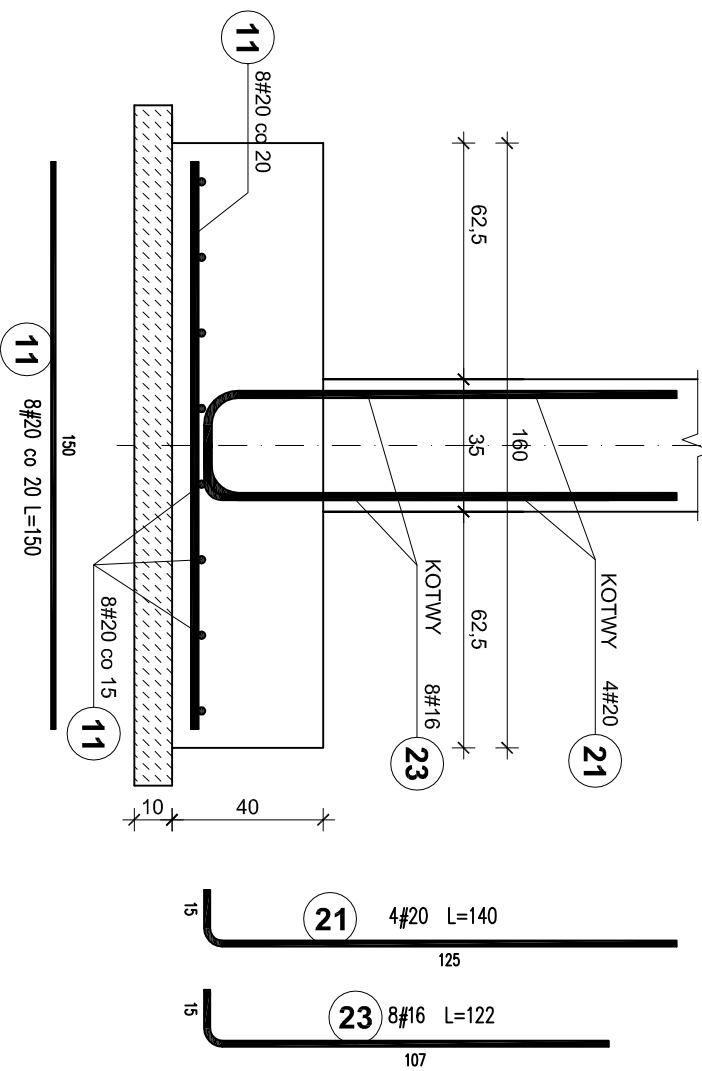


STOPA F1 240X240X60 cm



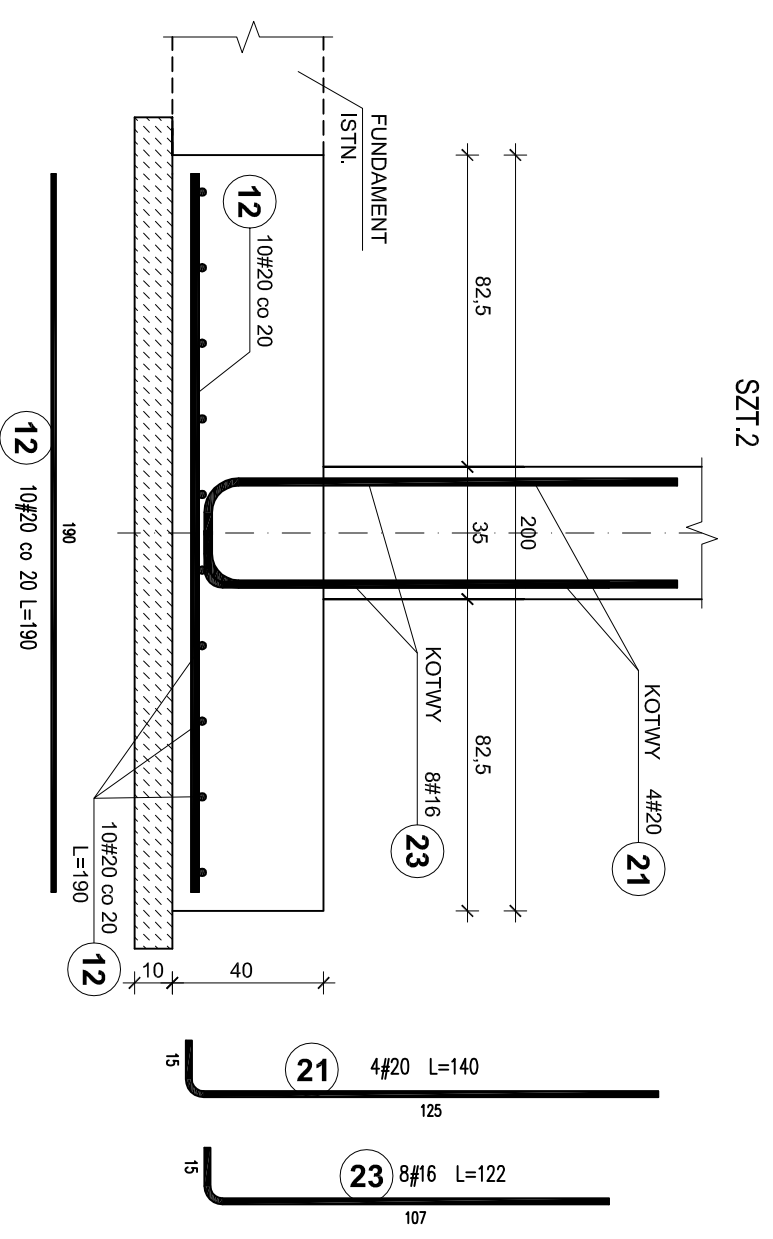
STOPA F4 160X160X40 cm Szt.2
STOPA F4a 160X160X40 cm Szt.1
STOPA F4b 160X160X40 cm Szt.1



Rozbudowa i modernizacja Szpitala Ogólnego przy ul. Szpitalnej 5 w Wysokiem Mazowieckiem. wraz z ładowiskiem dla śmigłowców LPR

PRZEKROJE FUNDAMENTÓW
BRYŁA E
SKALA 1 : 20

STOPA F5 200X200X40 cm



BETON C20/25 (B25)
BETON C8/10 (B10)
STAL A-IIIN /B500SP/
STAL A-I/ S235/
otulina 5cm

UWAGI:

1. Pod wszystkimi fundamentami podkład z chudego betonu B10
2. Rozpatrywać razem z rys. nr K1

RYSUNEK ZAMIENNY

Pacownia projektowa
WOJCIECHOWSKI
Oleżyn ul. Dobrowiejszczyk 39

Stadium : Projekt wykonawczy
Branża : Konstrukcja

Nazwa i adres Rozbudowa i modernizacja Szpitala Ogólnego przy ul. Szpitalnej 5 w Wysokiem Mazowieckiem. wraz z ładowiskiem dla śmigłowców LPR

Przedmiot rysunku: PRZEKROJE FUNDAMENTÓW - BRYŁA E

Projektował: mgr inż. Z. Wojciechowski upr.202189/OI
Specjalizacja: konstrukcja

Opracował: tech. Ewa Świkowska

Skala: 1:20
Sprawdził: mgr inż. M. Szczygiłowska upr. WAWM/0028/P/OK/13
Specjalizacja: konstr.-bud.



data 09.05.2017