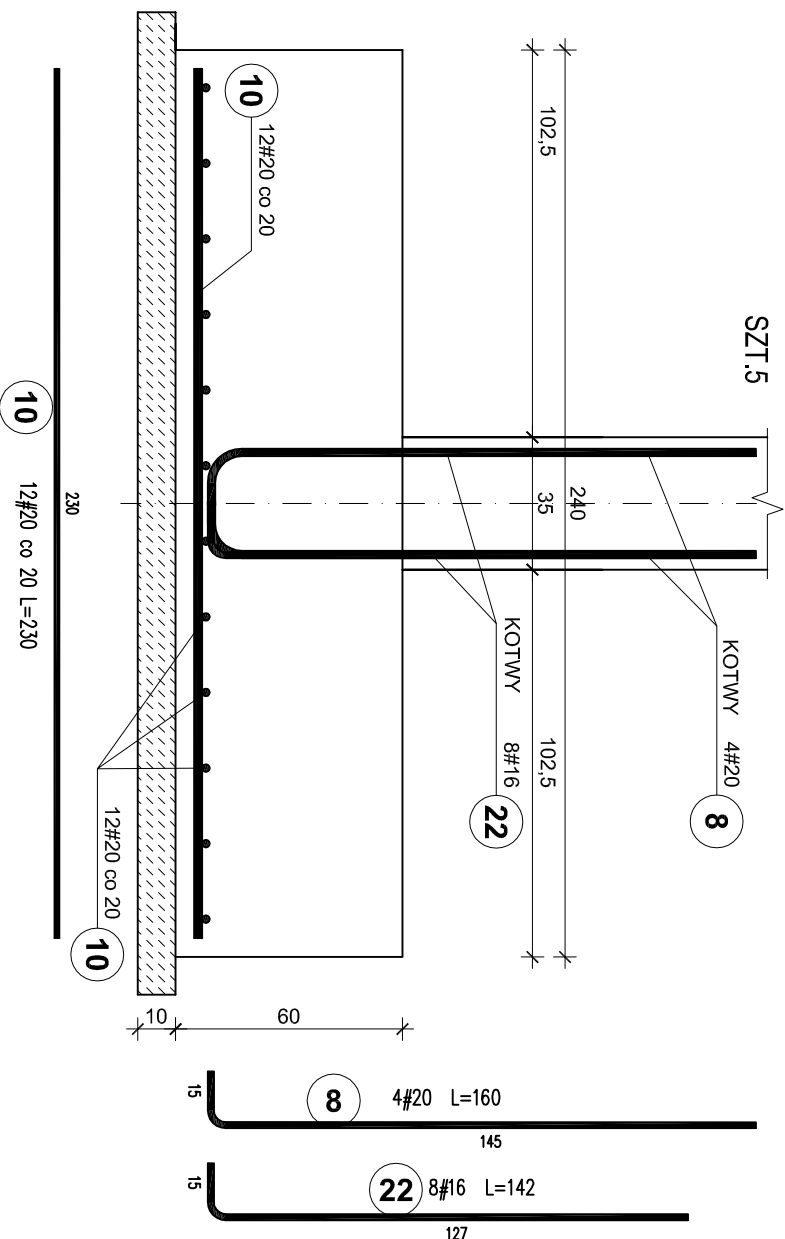


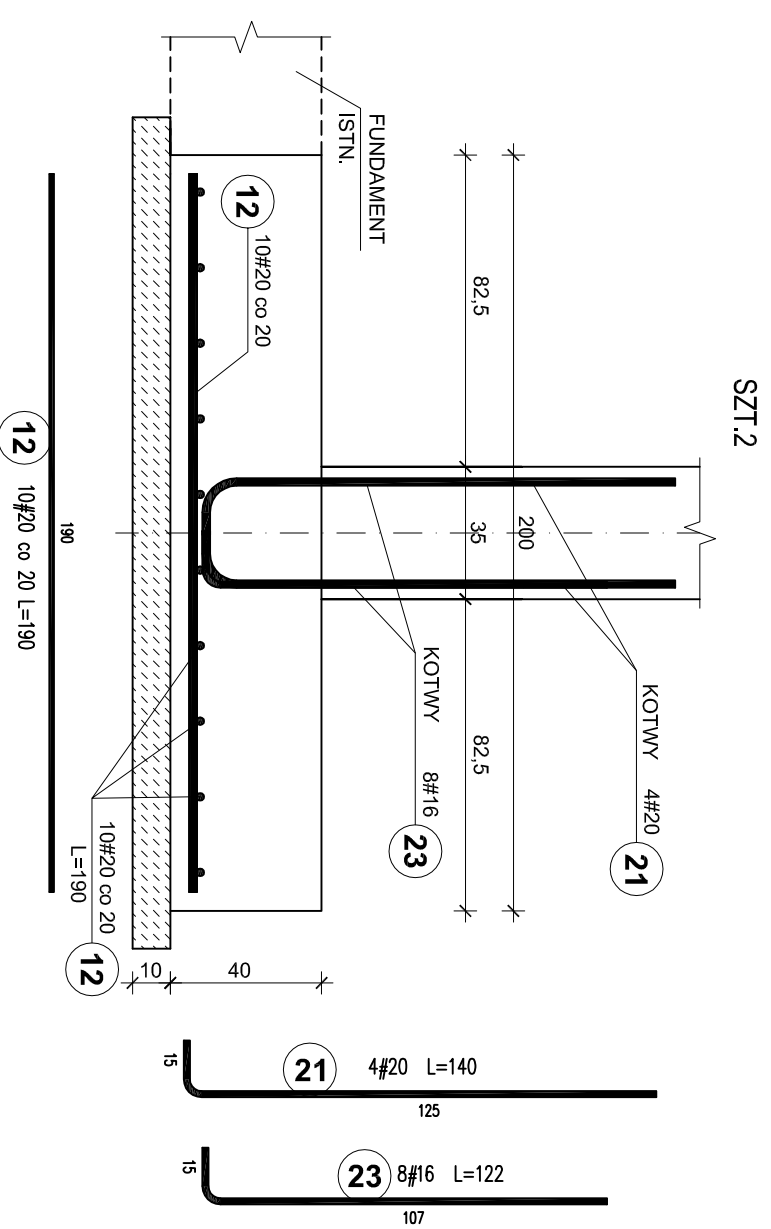
STOPA F1 240x240x60 cm



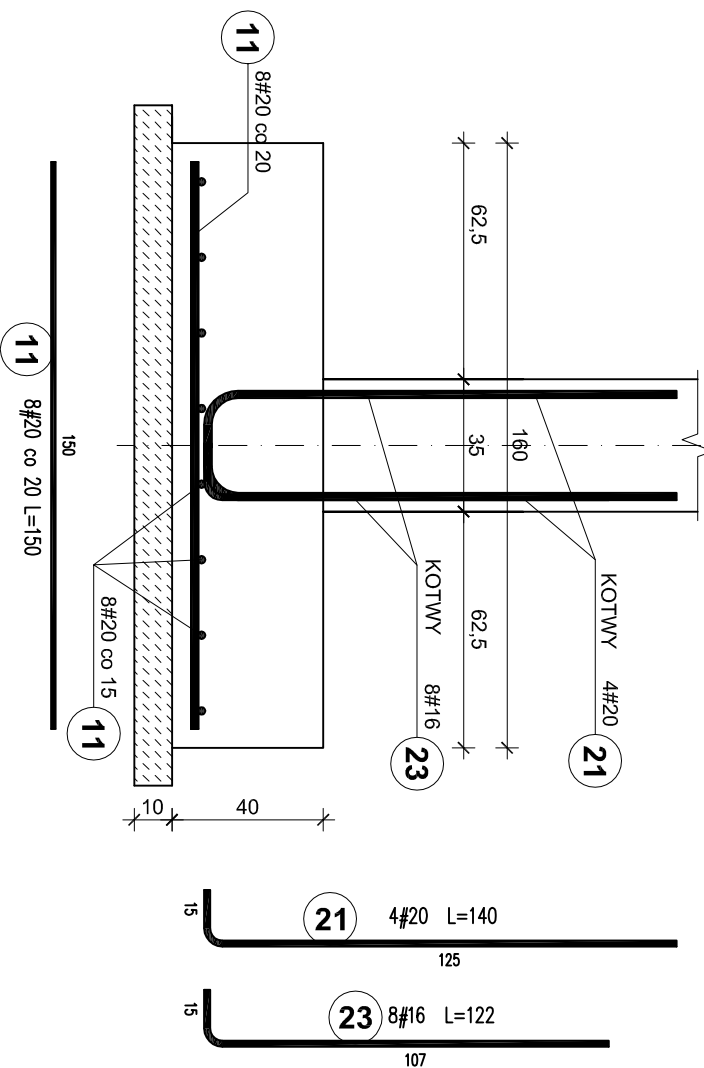
Rozbudowa i modernizacja Szpitala Ogólnego przy ul. Szpitalnej 5 w Wysokiem Mazowieckiem. wraz z ładowiskiem dla śmigłowców LPR

PRZEKROJE FUNDAMENTÓW
BRYŁA E
SKALA 1 : 20

STOPA F5 200x200x40 cm



STOPA F4 160x160x40 cm Szt.2
STOPA F4a 160x160x40 cm Szt.1
STOPA F4b 160x160x40 cm Szt.1



BETON C20/25 (B25)
BETON C8/10 (B10)
STAL A-IIIIN /B500SP/
STAL A-I/ S235/
otulina 5cm

UWAGI:

1. Pod wszystkimi fundamentami podkład z chudego betonu B10
2. Rozpatrywać razem z rys. nr K1

RYSUNEK ZAMIENNY

Pacownia projektowa
WOJCIECHOWSKI
Oleżyn ul. Dobrowiejszczyk 39

Stadium : Projekt wykonawczy
Branża : Konstrukcja

Nazwa i adres Rozbudowa i modernizacja Szpitala Ogólnego przy ul. Szpitalnej 5 w Wysokiem Mazowieckiem. wraz z ładowiskiem dla śmigłowców LPR

Przedmiot rysunku: PRZEKROJE FUNDAMENTÓW - BRYŁA E

Projektował: mgr inż. Z. Wojciechowski upr.202189/OI
Specjalizacja: konstrukcja

Opracował: tech. Ewa Świkowska

Skala: 1:20
Data: 09.05.2017

Specjalizacja: konstrukcja