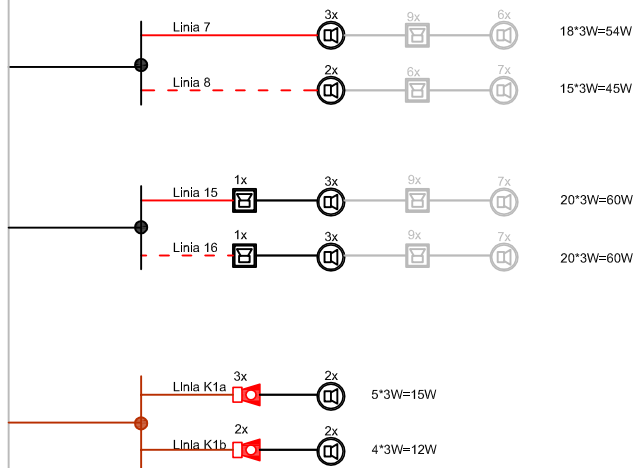


proj. szafa DSO



NISKI PARTER

WYSOKI PARTER

KLATKA SCHODOWA K1

LEGENDA:

- Projektor dźwięku DSO 10W/100V DAW 130/10 PP
- Głośnik sufitowy DSO 6W/100V DELF 165/6 PP
- Głośnik ścienna-sufitowy DSO 6W/100V DAL 165/10 PP



ul. Trylińskiego 14
10-683 Olsztyn
NIP: 848-177-10-79

+48 503-303-066
biuro@pradma.pl
www.pradma.pl

OBIEKT: Rozbudowa i modernizacja Szpitala Ogólnego przy ul. Szpitalnej 5 w Wysokim Mazowieckiem.

TEMAT: ZADANIE 3 schemat instalacji DSO

| SKALA | NR RYS. | DATA |
|-------|---------|---------|
| b/s | E-20 | 05.2017 |

PROJEKTANT: mgr inż. Dariusz Naruszewicz
upr.bud.nr WAM/0068/PWOE/11

podpis

SPRAWDZIŁ: mgr inż. Tomasz Niedźwiecki
upr.bud.nr PDL/0058/POOE/11

podpis

OPRACOWAŁ: mgr inż. Przemysław Kulesza

podpis