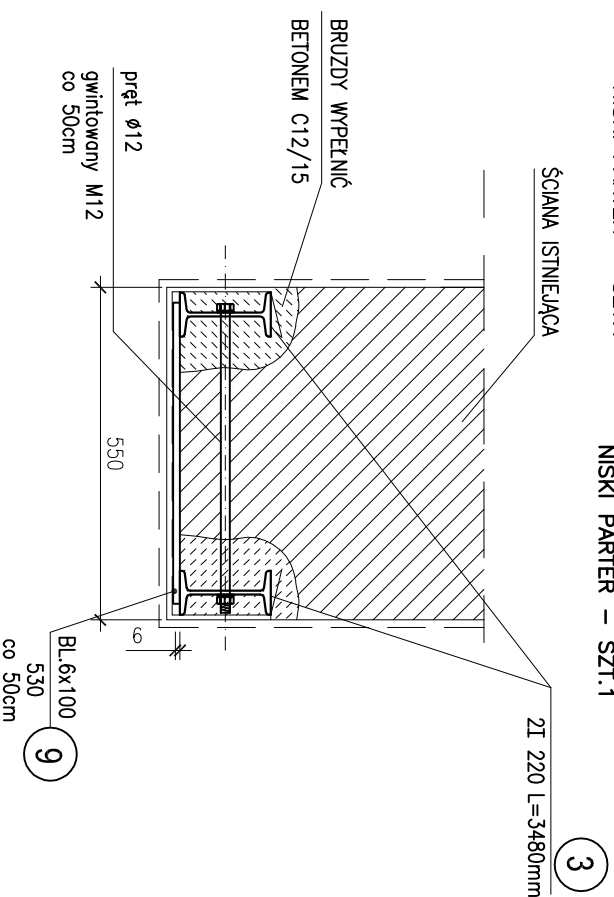


NADPROŻE STALOWE NS/200-NS/300

NS/272	POZ.5.1.12 L=2,72	NS/200
NISKI PARTER – SZT.1	NISKI PARTER – SZT.1	NISKI PARTER – SZT.1
NS/281	NS/240	NS/212
NISKI PARTER – SZT.1	NISKI PARTER – SZT.1	NISKI PARTER – SZT.2
NS/300	NSa/120	
NISKI PARTER – SZT.1	NISKI PARTER – SZT.1	
NS/252	NS/236	
NISKI PARTER – SZT.1	NISKI PARTER – SZT.1	



NADPROŻE STALOWE

POZ. 5.1.4 1 PRZĘSŁO L=1,00
POZ. 5.1.4 2 PRZĘSŁO L=1,20
NISKI PARTER – SZT.1

POZ. 5.1.2 1 PRZĘSŁO L=1,58
POZ. 5.1.2 2 PRZĘSŁO L=1,34
NISKI PARTER – SZT.1

POZ. 5.1.1 1 PRZĘSŁO L=1,13
POZ. 5.1.1 2 PRZĘSŁO L=1,33
NISKI PARTER – SZT.1

ŚCIANA ISTNIEJĄCA

BRUZY WYPEŁNIĆ
BETONEM C12/15

pręt Ø12
gwintowany M12
co 50cm

BL 6x100
530
co 50cm

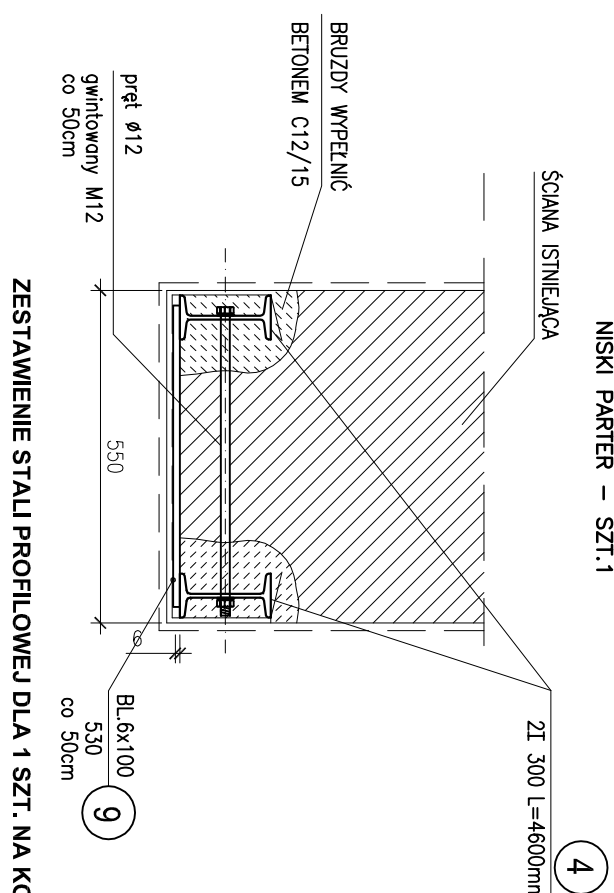
2I 160 L=2910mm (6)

2I 160 L=3360mm (7)

2I 160 L=2900mm (8)

NADPROŻA STALOWE W ŚCIANACH ISTNIEJĄCYCH NISKI PARTER SKALA 1 : 10

NS/300-NS/400	POZ. 5.1.14 L=3,22	POZ. 5.1.16 L=3,81
NISKI PARTER – SZT.1	NISKI PARTER – SZT.1	NISKI PARTER – SZT.1
POZ. 5.1.9 L=3,03	POZ. 5.1.7 L=3,04	
NISKI PARTER – SZT.1	NISKI PARTER – SZT.1	
POZ. 5.1.10 L=3,40	NS/321	
NISKI PARTER – SZT.1	NISKI PARTER – SZT.1	
POZ. 5.1.6 L=3,33		
NISKI PARTER – SZT.1		

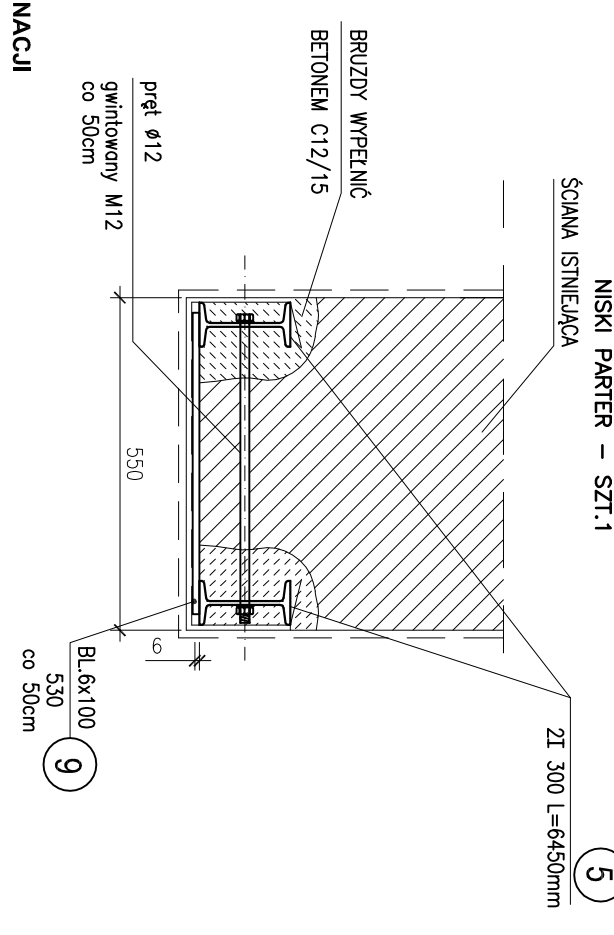


ZESTAWIENIE STALI PROFILOWEJ DLA 1 SZT. NA KONDYGNACJI

Poz	Ilość	Przedmiot	Długość mm	1m	1szt	Ciężar całkowity kg	Mat.	
1	2	I 140	1900,0	14,40	27,36	54,7	SI3SY	
2	2	I 160	2440,0	17,90	43,68	87,4	SI3SY	
3	2	I 220	3480,0	31,10	108,23	216,5	SI3SY	
4	2	I 300	4600,0	54,20	249,32	498,6	SI3SY	
5	2	I 300	6450,0	54,20	349,59	699,2	SI3SY	
6	2	I 160	2910,0	17,90	52,09	104,2	SI3SY	
7	2	I 160	3360,0	17,90	60,14	120,3	SI3SY	
8	2	I 160	2900,0	17,90	51,91	103,8	SI3SY	
9	45	BL 6x100	530,0	4,71	2,50	112,3	SI3SY	
10	4	BL 6x25	121,0	1,178	0,14	0,6	SI3SY	
11	12	BL 6x25	139,0	1,178	0,16	2,0	SI3SY	
12	7	BL 6x25	194,0	1,178	0,23	1,6	SI3SY	
13	22	BL 6x25	267,0	1,178	0,31	6,9	SI3SY	
45	0 12		510,0	0,888	0,45	20,4	A-0	
OGÓŁEM:							2028,4	kg
1,8% NASPOINY:							36,5	kg
RAZEM:							2064,9	kg

UWAGI:

- ELEMENTY STALOWE OCZYŚCIĆ, ZABEZPIECZYĆ ANTYKOROZYJNIE I PRZECIWOGNIOWO
- WYMIARY ELEMENTÓW STALOWYCH PODANO W (mm)
- PRZED ZAMÓWIENIEM ELEMENTÓW STALOWYCH WYMIARY SPRAWDZIĆ W NATURZE



NADPROŻE STALOWE

POZ. 5.1.5 1 PRZĘSŁO L=270 SZT. 1
POZ. 5.1.5 2 PRZĘSŁO L=300
NISKI PARTER – SZT.1

STAL A - I /SI3SY/
STAL A - 0 /SI0S-b/

Pracownia projektowa
WOJCIECHOWSKI
Oleśnin ul. Dobrowiejskiej 39

Stadium : Projekt wykonawczy
Branża : Konstrukcja

Nazwa i adres Rozbudowa i modernizacja Szpitala Ogólnego przy ul. Szpitalnej 5 w Wysokiem Mazowieckiem, wraz z łącznikiem dla śmigłowców LPR

Przedmiot rysunku: NADPROŻA STALOWE W ŚCIANACH ISTN. NISKI PARTER

Projektował: mgr inż. Z. Wojciechowski upr.202/89/OI, sp.202/89/253/01

Opracował: tech. Ewa Świkowska

Sprawdził: mgr inż. M. Szczygiłowska upr. WAM/0028/P00K/13, sp.202/89/253/01



rys. nr **56**

skala 1:10

data 05.2016