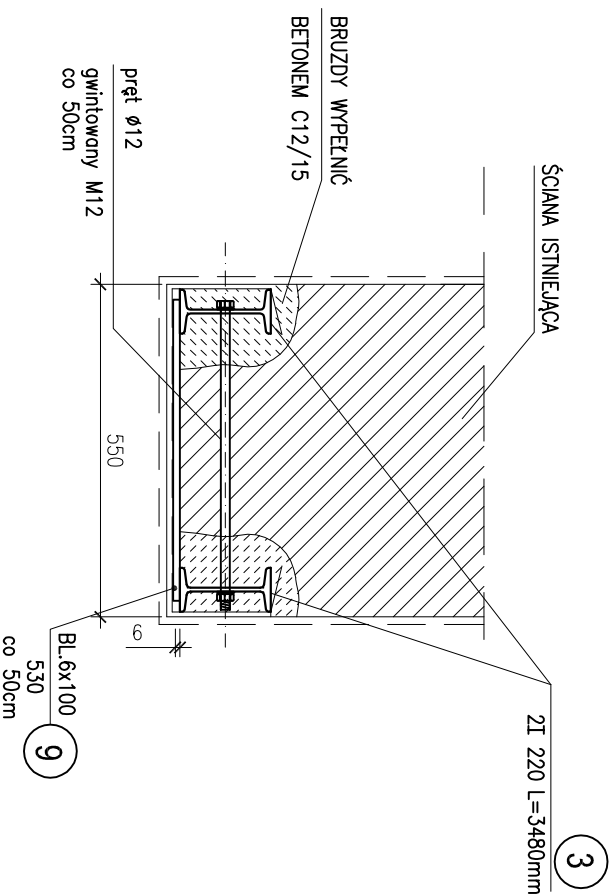


## NADPROŻE STALOWE

NS/200-NS/300

NS/255 POZ.5.3.4 L=2,24  
 I PIĘTRO – SZT.1  
 NS/270 POZ.5.3.3 L=2,82  
 I PIĘTRO – SZT.1  
 NS/225 POZ.5.3.1 L=2,80  
 I PIĘTRO – SZT.1  
 NS/221 I PIĘTRO – SZT.1

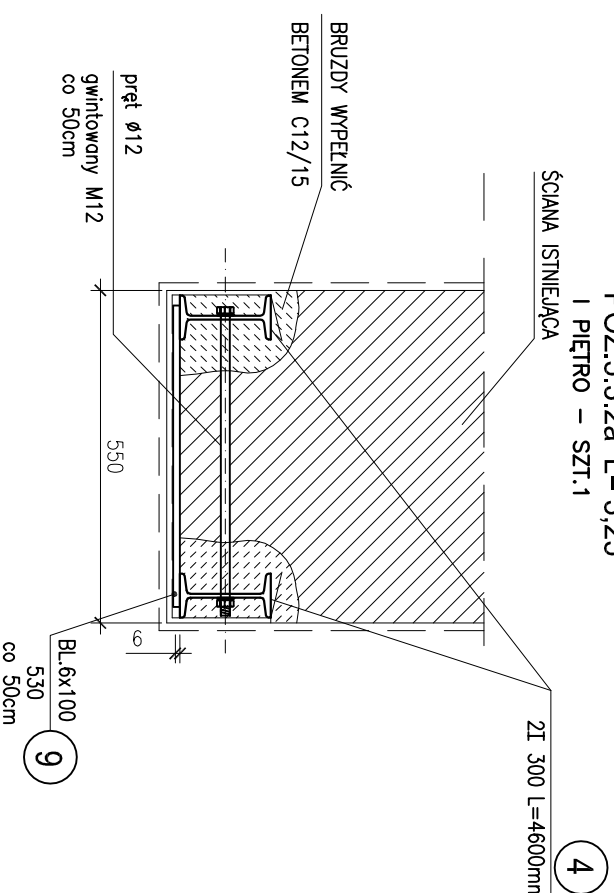


## NADPROŻA STALOWE W ŚCIANACH ISTNIEJĄCYCH

NADPROŻE STALOWE

NS/300-NS/400

POZ.5.3.1 L=3,51 NS/314  
 I PIĘTRO – SZT.1 I PIĘTRO – SZT.1  
 POZ.5.3.2 L=3,78  
 I PIĘTRO – SZT.1  
 POZ.5.3.5 L=3,77  
 I PIĘTRO – SZT.1  
 POZ.5.3.2a L=3,25  
 I PIĘTRO – SZT.1



### ZESTAWIENIE STALI PROFILOWEJ DLA 1 SZT. NA KONDYGNACJI

Pozycja	Przedmiot	Długość mm	1m	Ciężar kg	Mat.
1	I 140	1900,0	14,40	27,36	St3SY
2	I 160	2440,0	17,90	43,68	St3SY
3	I 220	3480,0	31,10	108,23	St3SY
4	I 300	4600,0	54,20	249,32	St3SY
9	BL 6x100	530,0	4,71	2,50	62,4 St3SY
10	BL 6x25	121,0	1,178	0,14	0,6 St3SY
11	BL 6x25	139,0	1,178	0,16	2,0 St3SY
12	BL 6x25	194,0	1,178	0,23	1,6 St3SY
13	BL 6x25	267,0	1,178	0,31	6,9 St3SY
25	Ø 12	510,0	0,888	0,45	11,3 A-0
<b>OGÓLEM:</b>					<b>941,9 kg</b>
<b>1,8% NASPOINY:</b>					<b>17,0 kg</b>
<b>RAZEM:</b>					<b>958,9 kg</b>

### UWAGI:

- ELEMENTY STALOWE OCZYŚCIĆ, ZABEZPIECZYĆ ANTYKOROZYJNIE I PRZECIWOGNIOWO
- WMIARY ELEMENTÓW STALOWYCH PODANO W (mm)
- PRZED ZAMÓWIENIEM ELEMENTÓW STALOWYCH WMIARY SPRAWDZIĆ W NATURZE

STAL A - I /St3SY/  
 STAL A - 0 /St0S-b/

Pracownia projektowa  
**WOJCIECHOWSKI**  
Osiedle ul. Dobrowiejskiej 39



Stadium : Projekt wykonawczy  
 Branża : Konstrukcja

Nazwa i adres Rozbudowa i modernizacja Szpitala Ogólnego przy ul. Szpitalnej 5 w Wysokiem Mazowieckiem, wraz z łącznikiem dla śmigłowców LPR

Przedmiot rysunku: NADPROŻA STALOWE W ŚCIANACH ISTN. I PIĘTRO

Projektował: mgr inż. Z. Wojciechowski upr.202/89/OŁ  
specjalność: Stal

Opracował: tech. Ewa Świkowska

Sprowadził: mgr inż. M. Szczygiłowska upr. WAM/0028/P00K/13  
specjalność: Stal

rys. nr **60**

skala 1:10

data 05.2016