

NADPROŻA STALOWE W ŚCIANACH ISTNIEJĄCYCH

NADPROŻE STALOWE

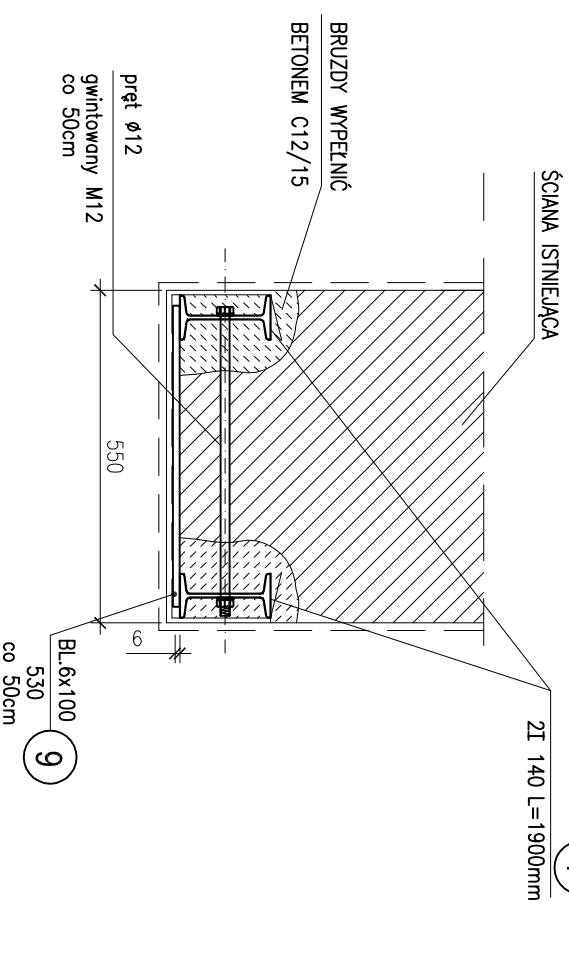
NS/100-NS/150

NS/100
NISKI PARTER – SZT.18
NS/130
NISKI PARTER – SZT.2
NS/145
NISKI PARTER – SZT.1
NS/150
NISKI PARTER – SZT.9

NS/120
NISKI PARTER – SZT.1
POZ.5.1.11 L=1,26
NISKI PARTER – SZT.1
POZ.5.1.3 L=1,47
NISKI PARTER – SZT.1
POZ.5.15 L=1,45
NISKI PARTER – SZT.1

ZASADA OPARCIA BELEK NA MURZE

NISKI PARTER
SKALA 1 : 10



1

BL.6x100
530
co 50cm
9

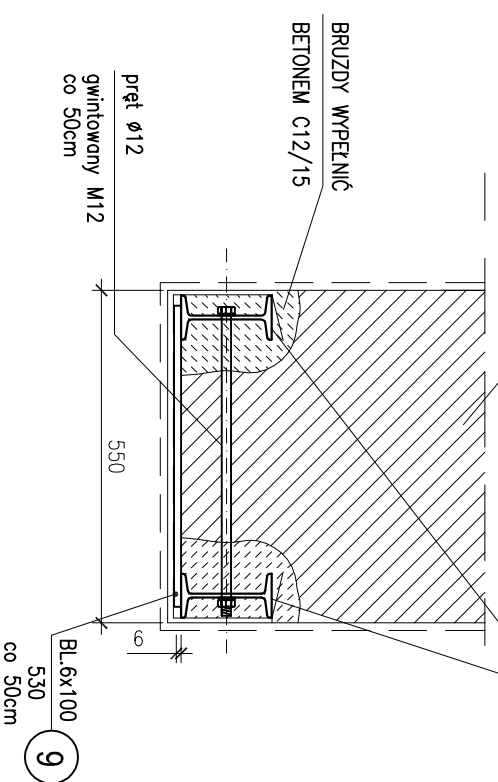
NADPROŻE STALOWE

NS/150-NS/200

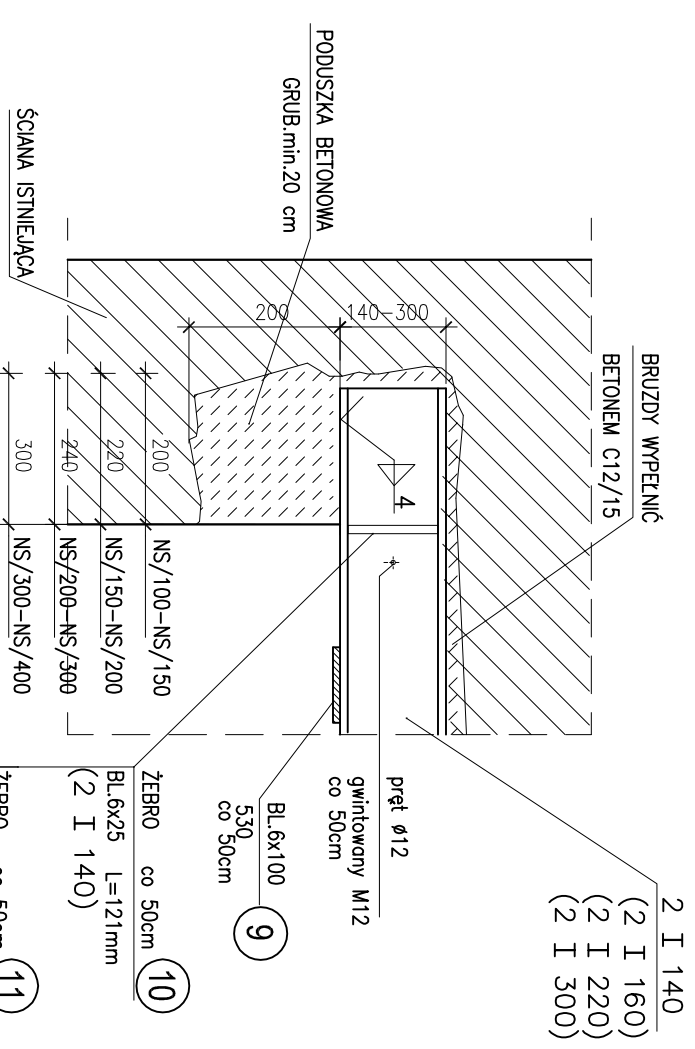
NS/165
NISKI PARTER – SZT.1
NS/174
NISKI PARTER – SZT.1
NS/185
NISKI PARTER – SZT.1
NS/190
NISKI PARTER – SZT.1
POZ.5.1.8 L=1,96
NISKI PARTER – SZT.1
NS/160
NISKI PARTER – SZT.1
NS/176
NISKI PARTER – SZT.1
NS/158
NISKI PARTER – SZT.1

NS/148
NISKI PARTER – SZT.1

ŚCIANA ISTNIEJĄCA
ZI 160 L=2440mm
2



BL.6x100
530
co 50cm
9



2 I 140
(2 I 160)
(2 I 220)
(2 I 300)

BL.6x100
530
co 50cm
9

ZEBRO co 50cm
BL.6x25 L=121mm
(2 I 140)
10

ZEBRO co 50cm
BL.6x25 L=139mm
(2 I 160)
11

ZEBRO co 50cm
BL.6x25 L=194mm
(2 I 220)
12

ZEBRO co 50cm
BL.6x25 L=267mm
(2 I 300)
13

KOLEJNOŚĆ WYKONYWANIA ROBÓT:

1. PODSTEMPLOWAĆ STROPY W REJONIE WYKONYWANEGO NADPROŻA
2. POD OPARCIEM BELEK STALOWYCH PRZEMUROWAĆ 4 WARSTWY Z CEGŁY PEKNEJ WAP. – PIASKOWEJ NA ZAPRAWIE CEMENTOWEJ
3. WYKUĆ BRUZDĘ Z JEDNEJ STRONY ŚCIANY.
4. OSADZIĆ 1 BELKĘ STALOWĄ.
5. OSADZIĆ DRUGĄ BELKĘ STALOWĄ I POŁĄCZYĆ BELKI ZE SOBĄ ZA POMOCĄ ŚRUB.
6. MIĘDZY GÓRNE PÓŁKI BELEK I ŚCIANĘ NAD NIMI WBIJAĆ CO 30cm KLINY STALOWE Z BLACHY GRUB. 8mm.
7. USUNĄĆ ŚCIANĘ POD NADPROŻEM.
8. BELKI STALOWE ZABEZPIECZYĆ PRZED KORROZJĄ, OSIATKOWAĆ, WYSZPARDOWAĆ I OTYNKOWAĆ TYNKIEM CEMENTOWYM GRUB. 2cm.

UWAGI:

1. ELEMENTY STALOWE OCZYŚCIĆ, ZABEZPIECZYĆ ANTYKOROZYJNIE I PRZECIWOGNIOWO
2. WYMIARY ELEMENTÓW STALOWYCH PODANO W (mm)
3. PRZED ZAMÓWIENIEM ELEMENTÓW STALOWYCH WYMIARY SPRAWDZIĆ W NATURZE

STAL A - I /St3SY/
STAL A - 0 /St0S-b/

<p>Pracownia projektowa WOJCIECHOWSKI ul. Słoneczna 39</p>	
Stadium :	Projekt wykonawczy
Branża :	Konstrukcja
Nazwa i adres obiektu:	Rehabilitacja i modernizacja Szpitala Ogólnego przy ul. Szpitalnej 5 w Wysokim Mazowieckiem, wraz z budowlami dla śmigłowców LPR
Przedmiot rysunku:	NADPROŻA STALOWE W ŚCIANACH ISTN.
Projektował:	mgr inż. Z. Wojciechowski upr.202/89/OI, spec.2018/13-534
Opracował:	tech. Ewa Świkowska
Sprawdził:	mgr inż. M. Szczygiłowska upr. WAM/0028/PKOK/13, spec.2018/13-534
rys. nr	55
skala	1:10
data	05.2016