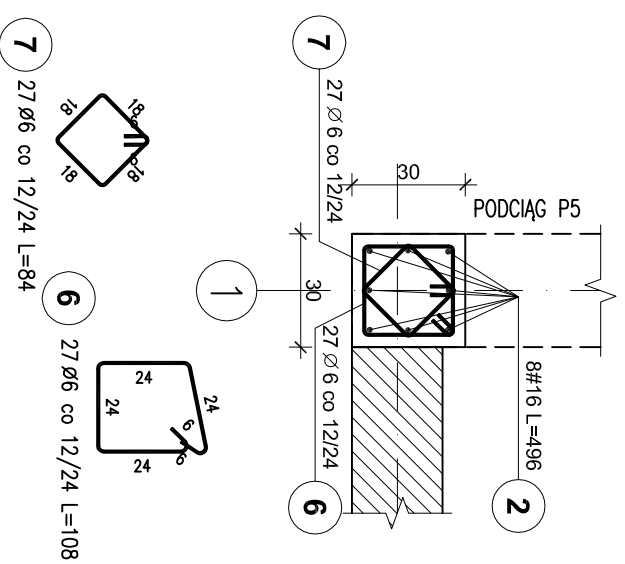


SLUPY I RDZENIE BRYLY A I PIĘTRO

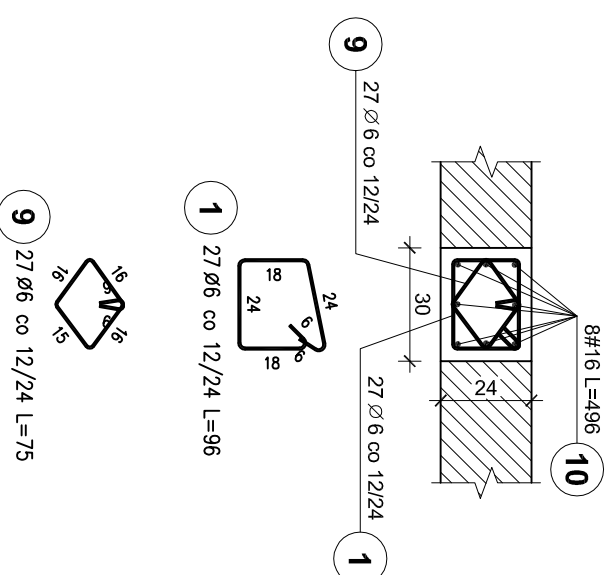
S3.4 SZT.2

PIĘTRO



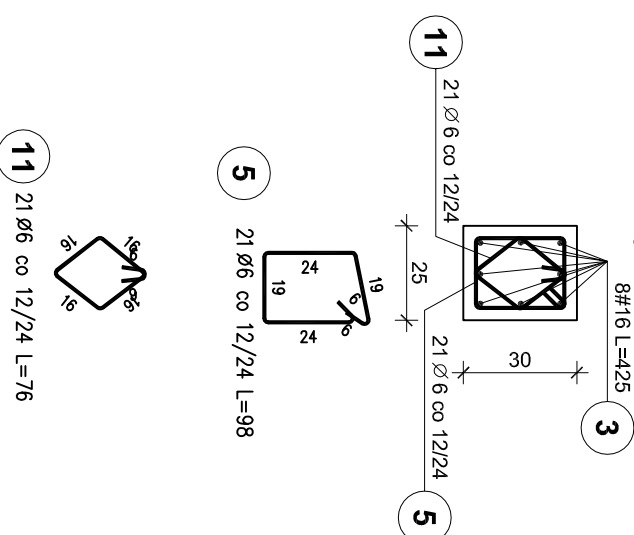
R1 SZT.2

PIĘTRO



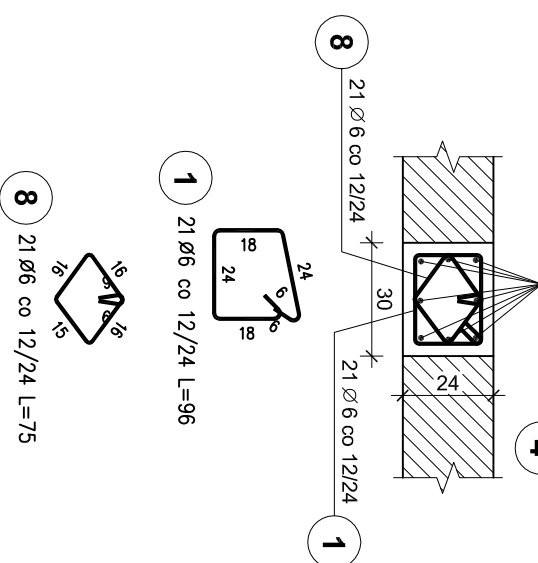
R2 SZT.1

PIĘTRO



R1a SZT.2

PIĘTRO



ZESTAWIENIE STALI

Poz.	Stal		Długość (cm)	ogółem	Długość łączna (m)	
	Ø	#			A-I	A-III
1	6	96	75	72,00		
2	16	496	32		158,72	
3	16	425	10		42,50	
4	16	425	16		68,00	
5	6	98	21		20,58	
6	6	108	54		58,32	
7	6	84	54		45,36	
8	6	75	42		31,50	
9	6	75	54		40,50	
11	6	76	21		15,96	
Długość wg średnic (m)				284,22	269,22	
Masa 1 m pręta (kg/m)				0,22	1,58	
Masa łączna wg średnic (kg)				63,10	425,37	
Masa łączna wg gotunku stali (kg)				63,10	425,37	
Ogółem (kg)						488,46

BETON C25/30
STAL A-III/B 500 SP/
STAL A-I/S235/

OTULINA ZBRÓJ. PRĘTÓW PIONOWYCH. - 5 cm

UWAGA:

- ZAGĘŚCIĆ STRZEMIONA NA DOŁE
I NA GÓRZE RDZENIA NA ODCINKU
DLA PRĘTÓW #16-72cm DO ROZSTAWU co 12cm

Pracownia projektowa
WOJCIECHOWSKI

Osztyn ul.Dąbrowszczyków 39

Stadium : Projekt wykonawczy
Konstrukcja

Nazwa i adres obiektu: Rozbudowa i modernizacja Szpitala Ogólnego przy ul. Szpitalnej 5 w Wysokiem Mazowieckiem, wraz z rządowskim dla singlowców LPR

Przedmiot rysunku: SLUPY I RDZENIE BRYLY A I PIĘTRO

Projektował: mgr inż. Z. Wojciechowski upr.202/89/OI
skala 1:20

Opracował: tech. Ewa Świkowska

Sprowadził: mgr inż. M. Szczygiłowska upr.WAM/0028/P/OK/13
data 05.2016



10 16#16 L=496

496

4 8#16 L=425

328

25

72