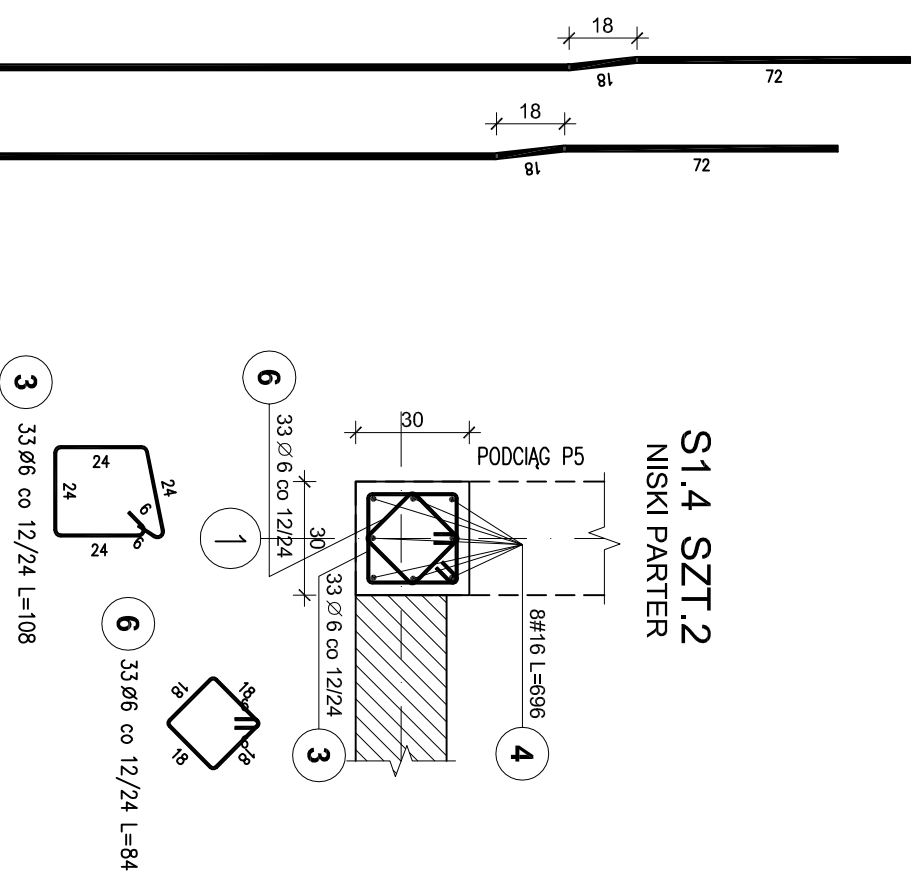
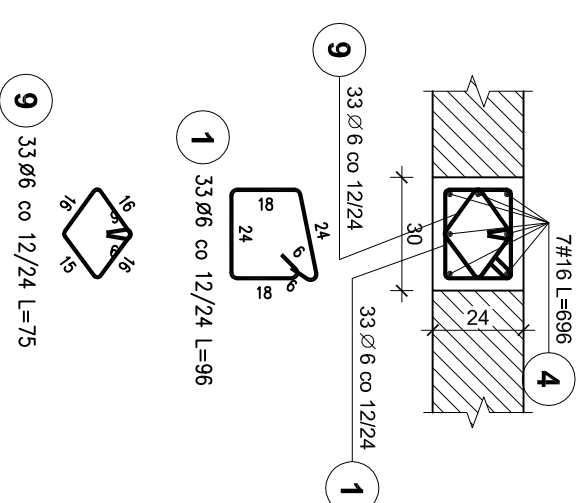


ŚŁUPY I RDZENIE BRYŁY A NISKI PARTER

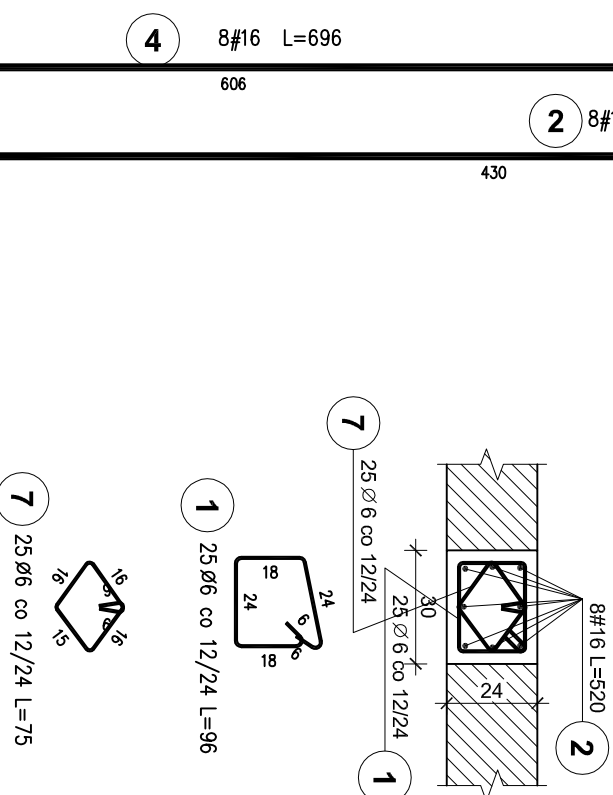
S1.4 SZT.2 NISKI PARTER



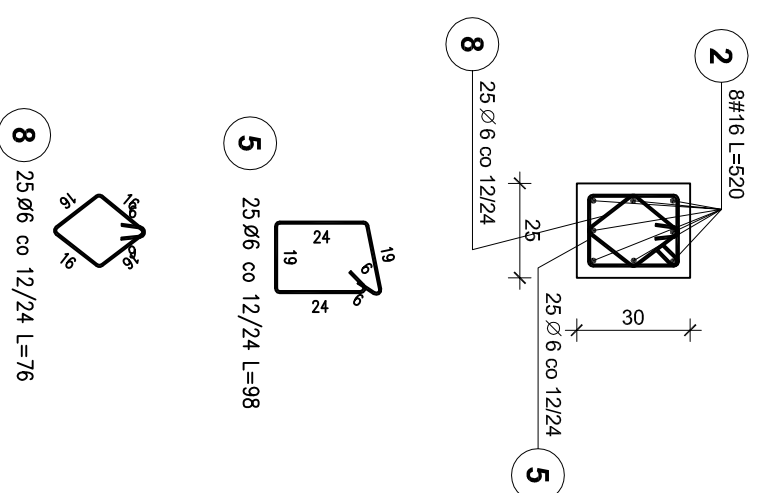
R1 SZT.2 NISKI PARTER



R1a SZT.2 NISKI PARTER



R2 SZT.1 NISKI PARTER



ZESTAWIENIE STALI

Poz.	Stal		Długość (cm)	ogółem	Długość łączna (m)	
	Ø	#			A-I	A-IIIN
1	6	A-IIIN	96	116	Ø 6	# 16
2	16	A-IIIN	520	24	111,36	
3	6		108	66	71,28	124,80
4	16		696	30	208,80	
5	6		98	25	24,50	
6	6		84	66	55,44	
7	6		75	50	37,50	
8	6		76	25	19,00	
9	6		75	66	49,50	
Długość wg średnic (m)				368,58	333,60	
Masa 1 m pręta (kg/m)				0,22	1,58	
Masa łączna wg średnic (kg)				81,82	527,09	
Masa łączna wg gatunku stali (kg)				81,82	527,09	
Ogółem (kg)				608,91		

BETON C25/30
STAL A-IIIN / B 500 SP/
STAL A-I / S235/

OTULINA ZBROJ. PRĘTÓW PIONOWYCH. - 5 cm

UWAGA:

- ZAGĘŚCIĆ STRZEMIONA NA DOŁE
I NA GÓRZE RDZENIA NA ODCINKU
DLA PRĘTÓW #16-72cm DO ROZSTAWU co 12cm

WOJCIECHOWSKI

Pracownia projektowa
Oleżyn ul. Dobrowiejszczyk 39

Stadium : Projekt wykonawczy
Branża : Konstrukcja

Nazwa i adres Rozbudowa i modernizacja Szpitala Ogólnego
objektu: przy ul. Szpitalnej 5 w Wysokim Mazowieckiem.
wraz z leśnictwem dla smigłowców LPR

Przedmiot rysunku: ŚŁUPY I RDZENIE BRYŁY A
NISKI PARTER

Projektował: mgr inż. Z. Wojciechowski upr.202189/OI
spec.konstr.bud.

Opracował: tech. Ewa Sikwinska

Sprowadził: mgr inż. M. Szczygiłowska upr.WAM/0028/P/OK/13
spec.konstr.bud.

rys. nr 48

skala 1:20

data 05.2016