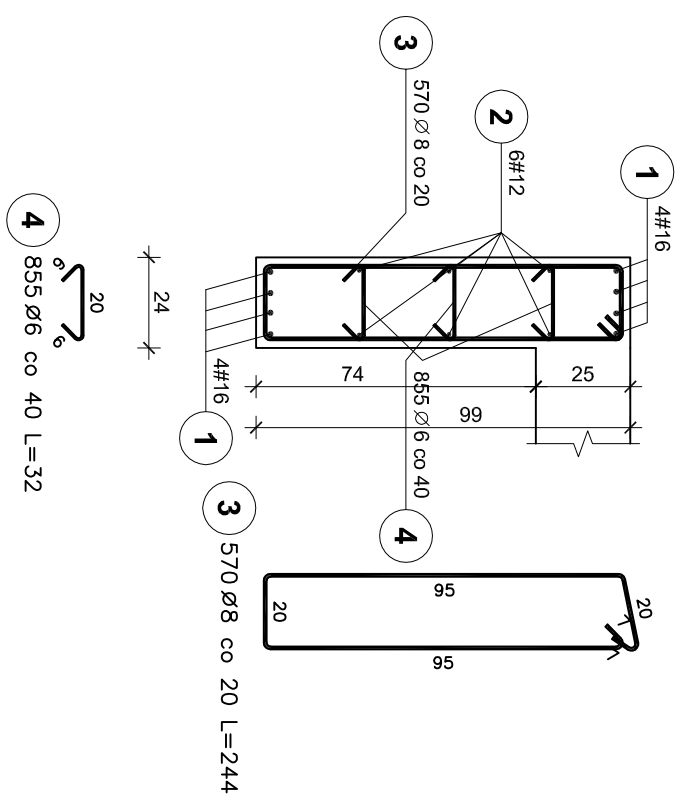
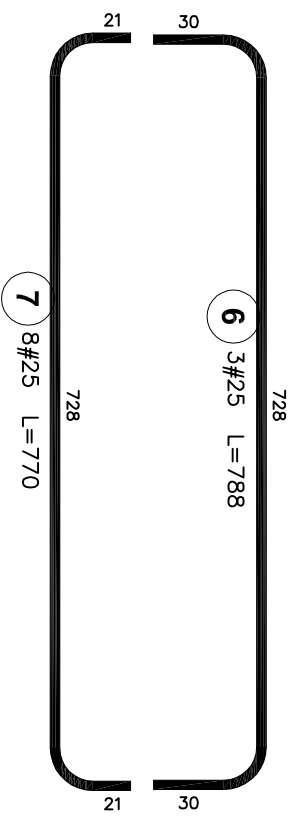
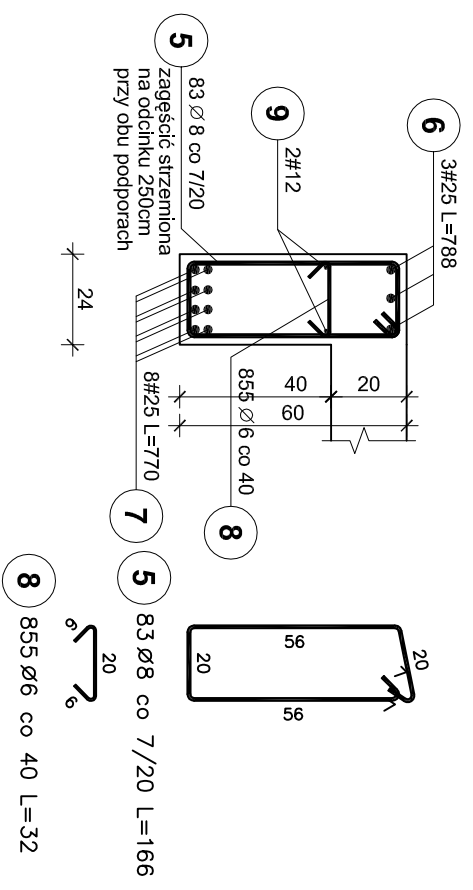


BELKA B1

WYSOKI PARTER - mb. 113,74+10%=125,12



PODCIĄG P3 i P4 24/60
PODCIĄG P4 - NISKI PARTER SZT.1
PODCIĄG P3 - WYSOKI PARTER SZT.1
PODCIĄG P3 - I PIĘTRO SZT.1
PODCIĄG P3 - II PIĘTRO SZT.1
PODCIĄG P4 - II PIĘTRO SZT.1



ZESTAWIENIE STALI

Poz.	Stal		Długość (cm)	ogółem	Długość łączna (m)										
	Ø	#			A-I	Ø 8	# 12	A-IIIIN	# 16	# 25					
1		16	12525	8						1002,00					
2		12	12522	6					751,32						
3		8	244	570			1390,80								
4		6	32	855			273,60								
5		8	166	415			688,90								
6		25	788	15									118,20		
7		25	770	40										308,00	
8		6	32	4275			1368,00								
9		12	12522	10											
Długość wg średnic (m)							1641,60			2079,70			2003,52	1002,00	426,20
Masa 1 m pręta (kg/m)							0,22			0,40			0,89	1,58	3,85
Masa łączna wg średnic (kg)							364,44			821,48			1779,13	1583,16	1640,87
Masa łączna wg gatunku stali (kg)							1185,92							5003,16	
Ogółem (kg)															6189,07

BETON C20/25
STAL A-IIIIN /B500SP/
STAL A-I /St3S-b/
OTULINA ZBROJ. - 2 cm

Pracownia projektowa
WOJCIECHOWSKI
Osiedlna ul. Dobrowiejska 39

Stadium : Projekt wykonawczy
Branża : Konstrukcja

Nazwa i adres Rozbudowa i modernizacja Szpitala Ogólnego przy ul. Szpitalnej 5 w Wysokim Mazowieckiem, wraz z leśnictwem dla singlowców LPR

Przedmiot rysunku: BELKA OBWODOWA B1
PODCIĄGI P3 i P4 BRYLA E

Projektował: mgr inż. Z. Wojciechowski upr.202/89/OI
Specjalizacja: konstrukcja

Opracował: tech. Ewa Sikowska

Sprawdził: mgr inż. M. Szczygiłowska upr. WAW/0028/P/OK/13
Specjalizacja: bud.

rys. nr 32
skala 1:20
data 05.2016