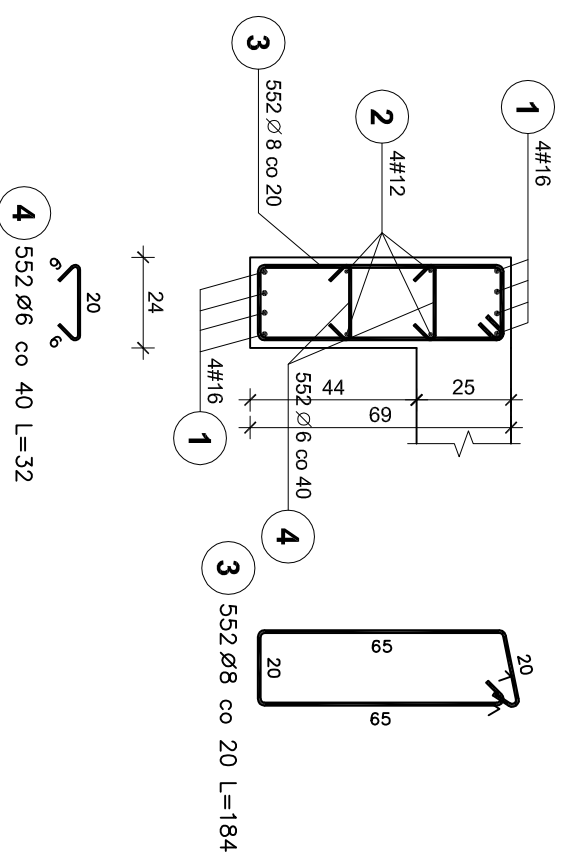
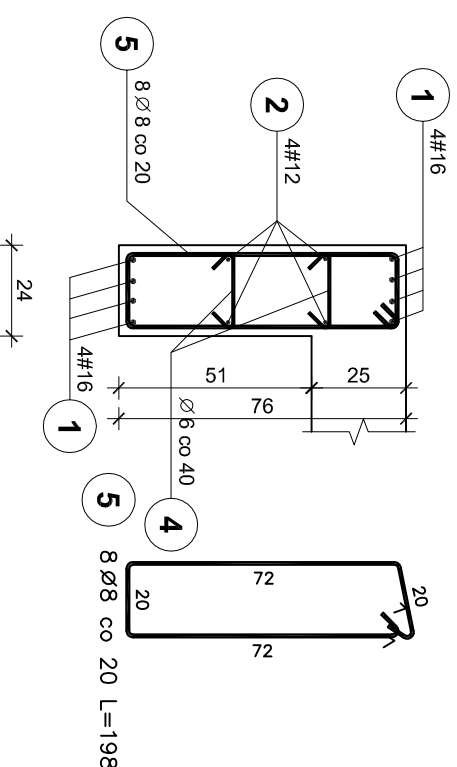


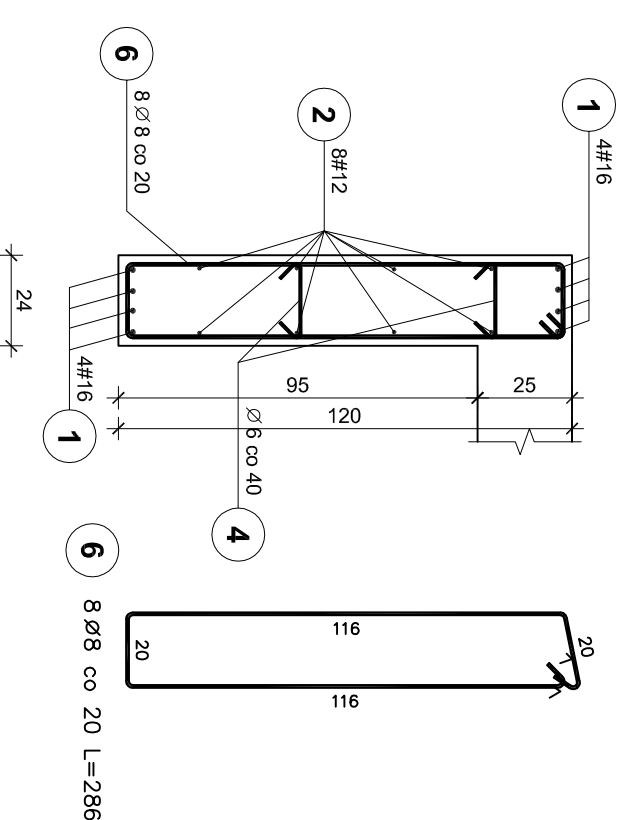
BELKA B1 24/69  
NISKI PARTER - mb. 110,27+10%=121,30



BELKA B1 24/76  
NISKI PARTER



BELKA B1 24/120  
NISKI PARTER



ZESTAWIENIE STALI

Poz.	Stal		Długość (cm)	ogółem	Długość łączna (m)		
	Ø	#			A-I	Ø 8	# 12
1		16	12143	8			971,44
2		12	12140	4			485,60
3		8	184	552		1015,68	
4		6	32	552	176,64		
5		8	198	8		15,84	
6		8	286	8		22,88	
Długość wg średnic (m)					176,64	1054,40	485,60
Masa 1 m pręta (kg/m)					0,22	0,40	0,89
Masa łączna wg średnic (kg)					39,21	416,49	431,21
Masa łączna wg gatunku stali (kg)					455,70		1966,09
Ogółem (kg)					2421,79		

**WOJCIECHOWSKI**

Pracownia projektowa  
Oceżyn ul. Dobrowiejszczyk 39

Stadium : Projekt wykonawczy  
Branża : Konstrukcja

Nazwa i adres obiektu: Rozbudowa i modernizacja Szpitala Ogólnego przy ul. Szpitalnej 5 w Wysokim Mazowieckiem, wraz z łódziskim dla singlowców LPR

Przedmiot rysunku: BELKI OBWODOWE  
NISKI PARTER

Projektował: mgr inż. Z. Wojciechowski upr.202/89/OI  
Spec.20m/89/2016

Opracował: tech. Ewa Siwkowska

Sprawdził: mgr inż. M. Szczygłowska upr. WAW/0028/P/OK/13  
Spec.konstr.-bud.



rys. nr 31

skala 1:20

data 04.2016

BETON C20/25  
STAL A-IIIIN /B500SP/  
STAL A-I /St3S-b/  
OTULINA ZBROJ. - 2 cm