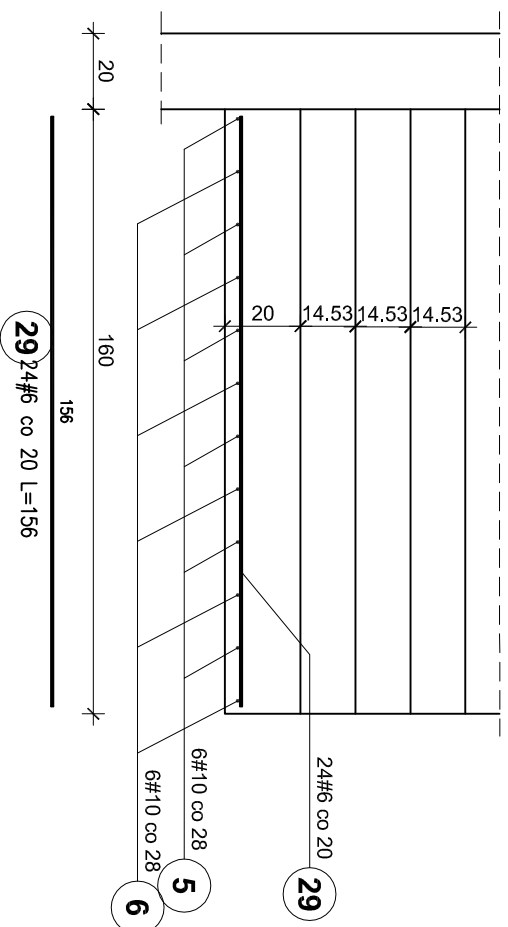
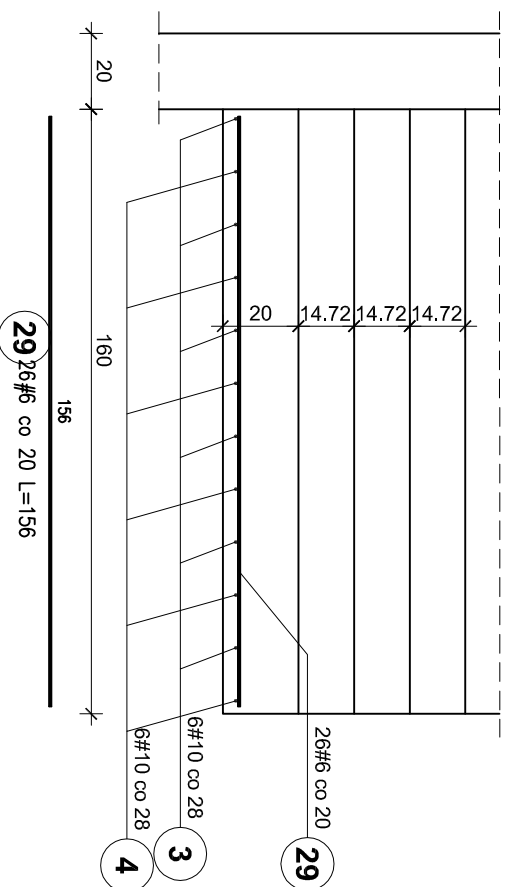


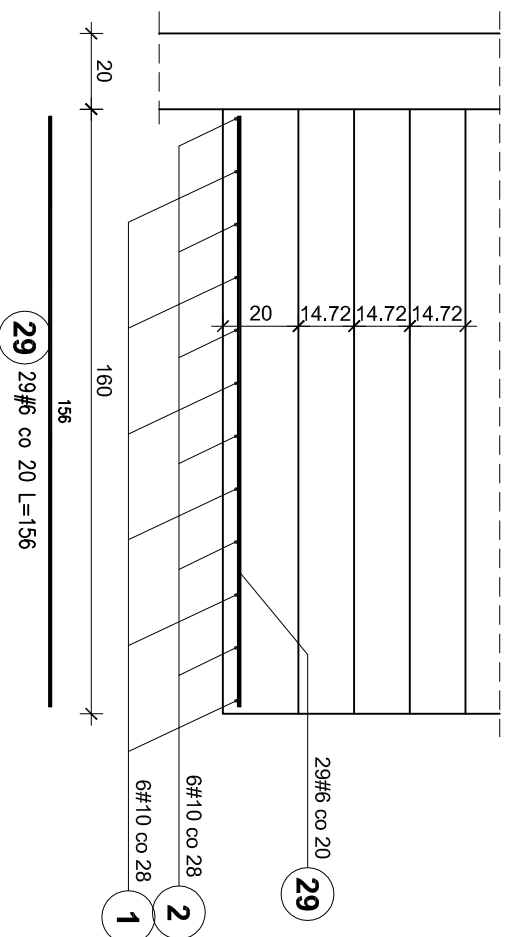
C-C 1:20



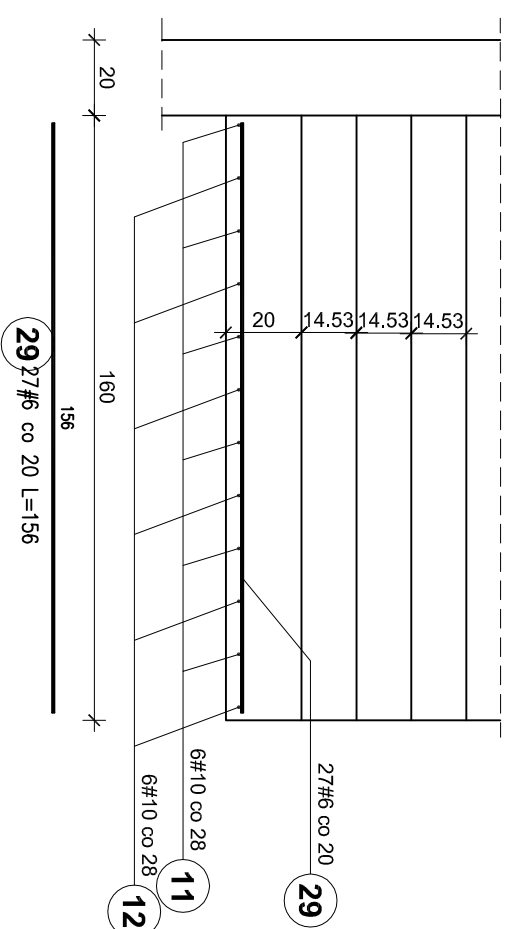
B-B 1:20



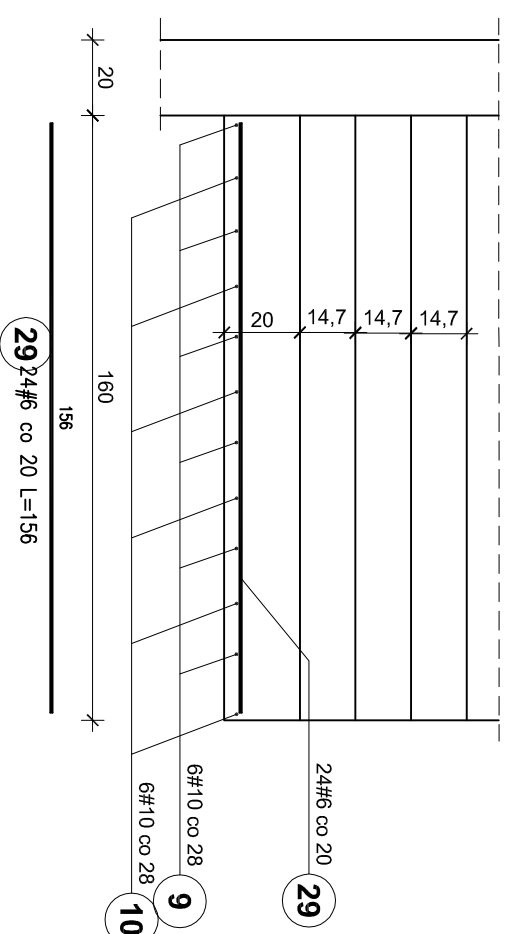
A-A 1:20



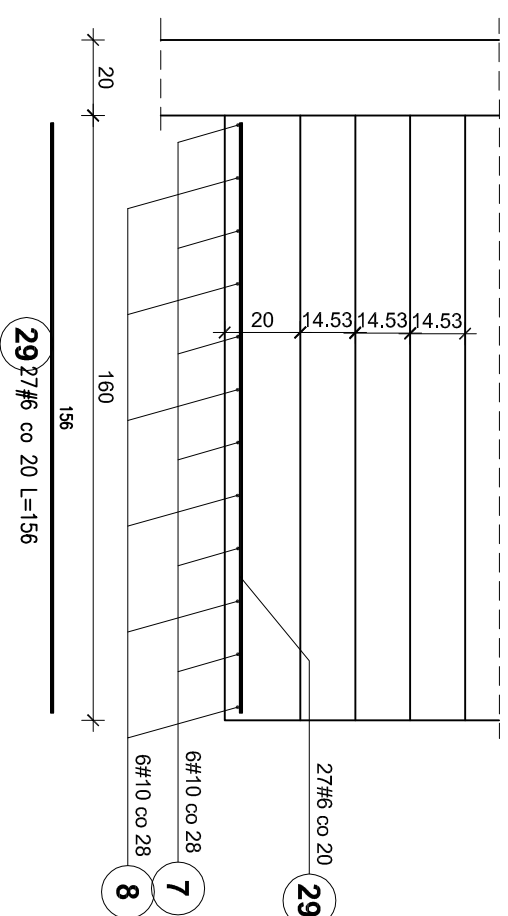
F-F 1:20



E-E 1:20



D-D 1:20



BETON C20/25  
STAL A-IIIIN / B 500 SP/  
OTULINA ZBROJ. - 2 cm

Pracownia projektowa  
**WOJCIECHOWSKI**  
Osiedlna ul. Dobrowieszczyków 39



Stadium : Projekt wykonawczy  
Branża : Konstrukcja

Nazwa i adres Rozbudowa i modernizacja Szpitala Ogólnego przy ul. Szpitalnej 5 w Wysokim Mazowieckiem, wraz z łącznikiem dla singlowców LPR

Przedmiot rysunku: KL. SCHODOWA K1  
PRZEKROJE

Projektował: mgr inż. Z. Wojciechowski upr.202/89/OI, spec.20m/89/2007

Opracował: tech. Ewa Świkowska

Sprawdził: mgr inż. M. Szczygiłowska upr. WAWM/0028/P/OK/13, spec.konstr.-bud.

rys. nr 25

skala 1:20

data 05.2016