

# ŚCIANY ŻELBETOWE II PIĘTRO

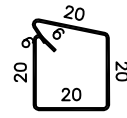
## ŚCIANA V3

### V2 i V3

mb. 4,22+10%=4,64 w osi 1

## ŚCIANA V3

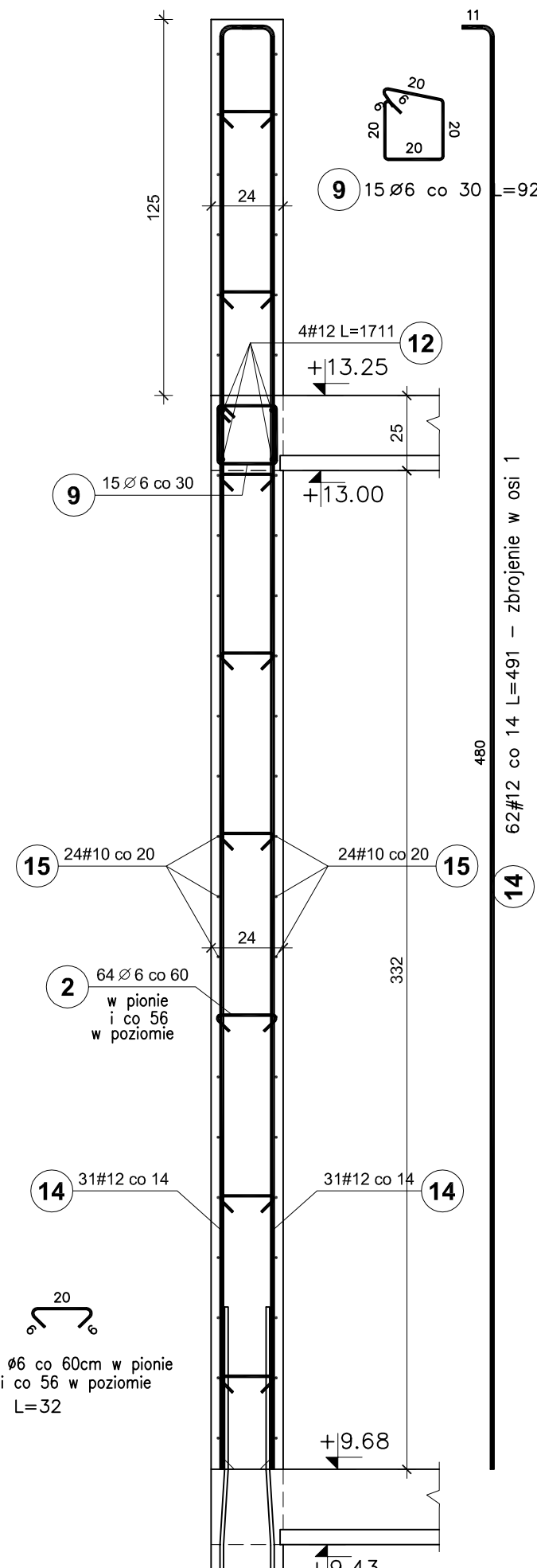
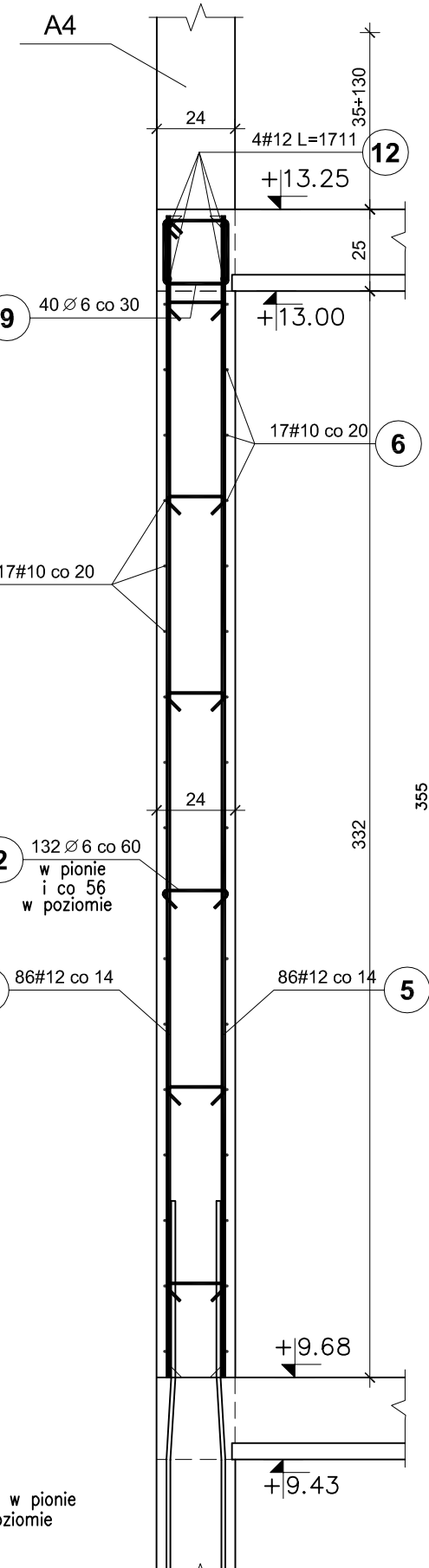
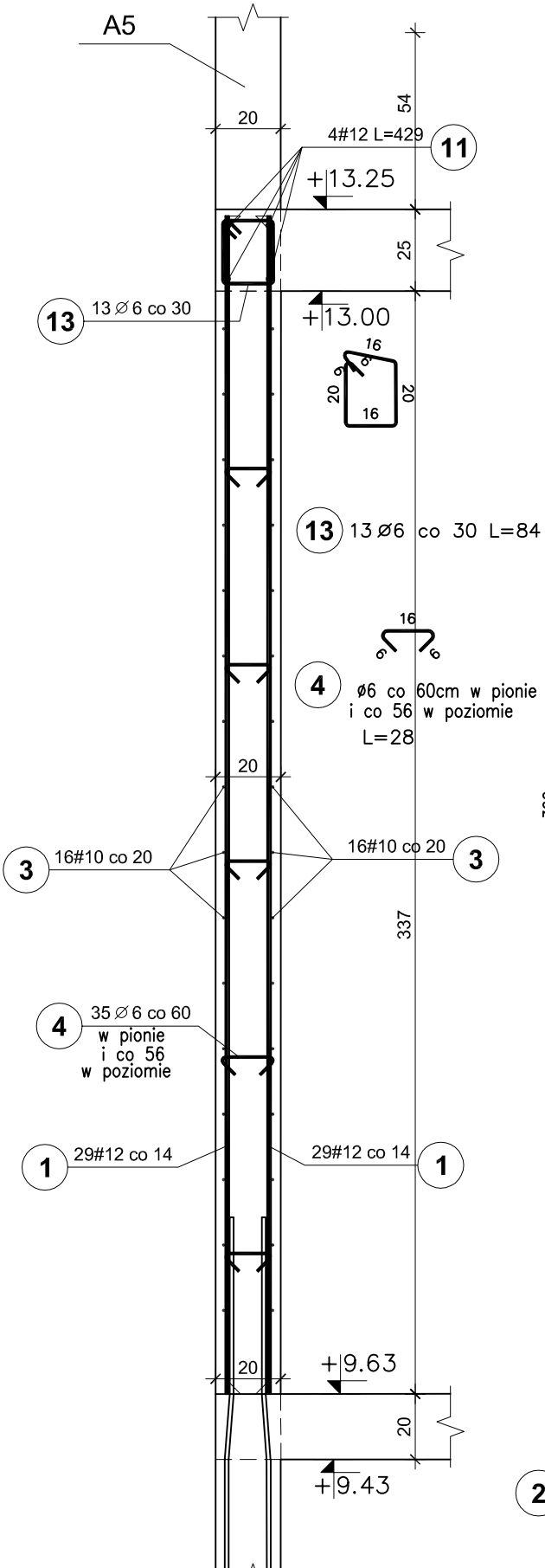
mb. 11,88+10%=13,07



9 40 Ø6 co 30 L=92

## ŚCIANA V2

mb. 3,90+10%=4,29



**BETON C25/30**  
**STAL A-IIIN / B 500 SP/**  
**STAL A-I / S235/**  
 OTULINA PRĘTÓW PION. - 3cm

### UWAGI:

- Pręty zbrojenia podłużnego łączyć na zakład 45d
- Max. w jednym miejscu łączyć 50% zbrojenia podłużnego
- Schemat zbrojenia naroży ścian na rys. nr 20

| Elementy |       | Nr pręta | Średnica (mm) | Długość (m) | Długość ogółem | Długość całkowita (m) | Masa (kg) | Masa ogólna (kg) | Typ stali |    |      |    |        |        |  |        |
|----------|-------|----------|---------------|-------------|----------------|-----------------------|-----------|------------------|-----------|----|------|----|--------|--------|--|--------|
| Nazwa    | Ilość |          |               |             |                |                       |           |                  |           |    |      |    |        |        |  |        |
| V2       | 1     | 1        | 12            | 3,60        | 58             | 208,80                | 185,41    | 289,95           | A-IIIN    |    |      |    |        |        |  |        |
|          |       | 3        | 10            | 4,29        | 32             | 137,28                | 84,70     |                  | A-IIIN    |    |      |    |        |        |  |        |
|          |       | 4        | 6             | 0,28        | 35             | 9,80                  | 2,18      |                  | A-I       |    |      |    |        |        |  |        |
|          |       | 11       | 12            | 4,29        | 4              | 17,16                 | 15,24     |                  | A-IIIN    |    |      |    |        |        |  |        |
|          |       | 13       | 6             | 0,84        | 13             | 10,92                 | 2,42      |                  | A-I       |    |      |    |        |        |  |        |
| V3       | 1     | 2        | 6             | 0,32        | 132            | 42,24                 | 9,38      | 894,72           | A-I       |    |      |    |        |        |  |        |
|          |       | 5        | 12            | 3,55        | 172            | 610,60                | 542,21    |                  | A-IIIN    |    |      |    |        |        |  |        |
|          |       | 6        | 10            | 13,07       | 34             | 444,38                | 274,18    |                  | A-IIIN    |    |      |    |        |        |  |        |
|          |       | 9        | 6             | 0,92        | 40             | 36,80                 | 8,17      |                  | A-I       |    |      |    |        |        |  |        |
|          |       | 12       | 12            | 17,11       | 4              | 68,44                 | 60,77     |                  | A-IIIN    |    |      |    |        |        |  |        |
| V3 osi 1 | 1     | 2        | 6             | 0,32        | 64             | 20,48                 | 4,55      | 476,13           | A-I       |    |      |    |        |        |  |        |
|          |       | 9        | 6             | 0,92        | 15             | 13,80                 | 3,06      |                  | A-I       |    |      |    |        |        |  |        |
|          |       | 12       | 12            | 17,11       | 4              | 68,44                 | 60,77     |                  | A-IIIN    |    |      |    |        |        |  |        |
|          |       | 14       | 12            | 4,91        | 62             | 304,42                | 270,32    |                  | A-IIIN    |    |      |    |        |        |  |        |
|          |       |          |               |             |                |                       |           |                  | 15        | 10 | 4,64 | 48 | 222,72 | 137,42 |  | A-IIIN |

Pracownia projektowa  
**WOJCIECHOWSKI**  
 Olaszyn ul. Dąbrowszczaków 39

Stadium : Projekt wykonawczy  
 Branża : Konstrukcja

Nazwa i adres obiektu: Rozbudowa i modernizacja Szpitala Ogólnego przy ul. Szpitalnej 5 w Wysokim Mazowieckim, wraz z łagodniakiem dla śmigłowców LPR

Przedmiot rysunku: ŚCIANY ŻELBETOWE -II PIĘTRO V2 i V3 - BRYŁA E

Projektował: mgr inż. Z. Wojciechowski upr.202/89/OL spec.konstr.-bud. rys. nr 19

Opracował: tech. Ewa Siwkowska skala 1:20

Sprawdził: mgr inż. M. Szczygłowska upr.WAM/0028/POOK/13 spec.konstr.-bud. data 05.2016