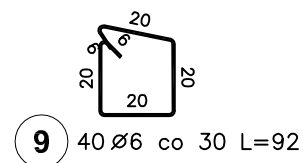
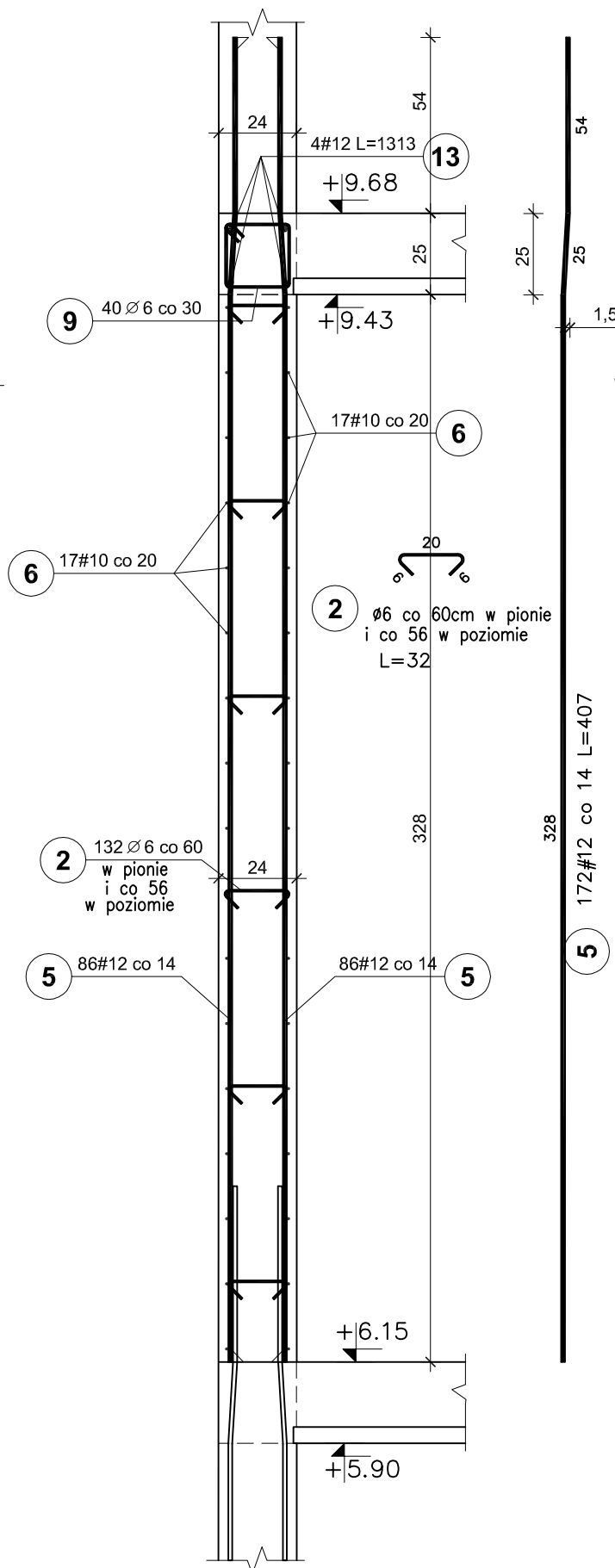
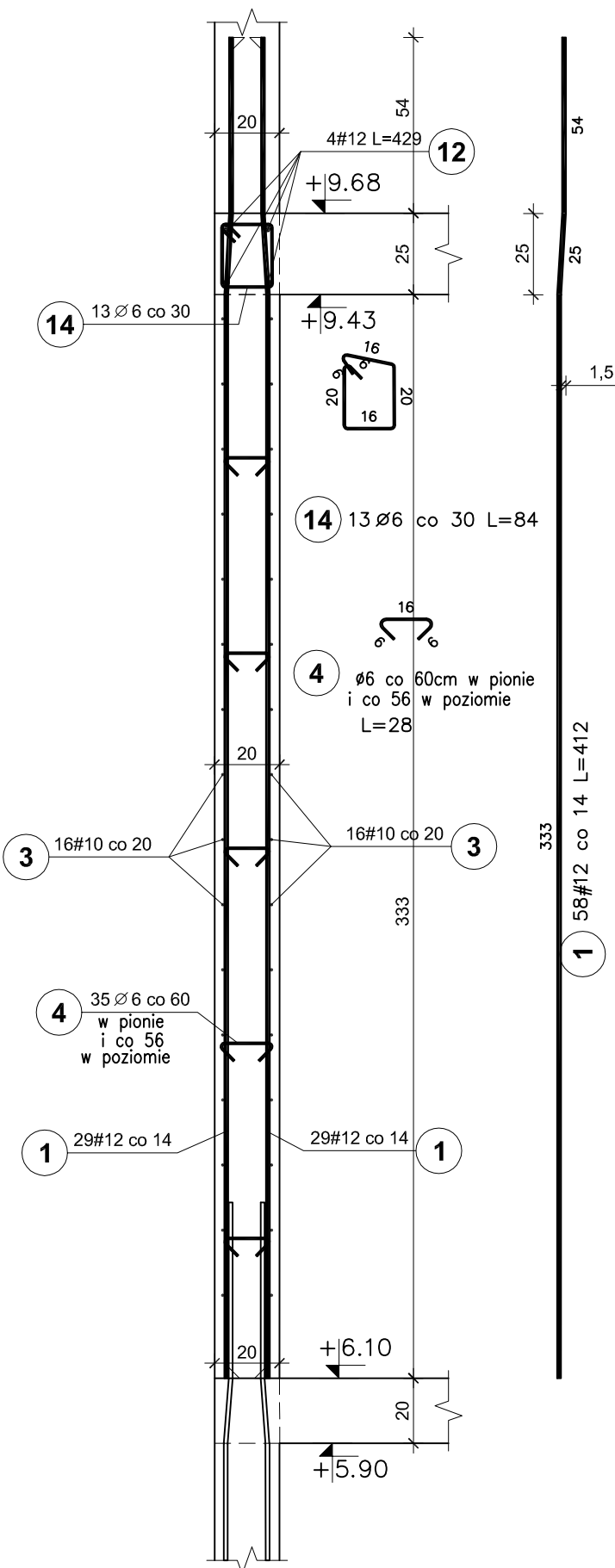


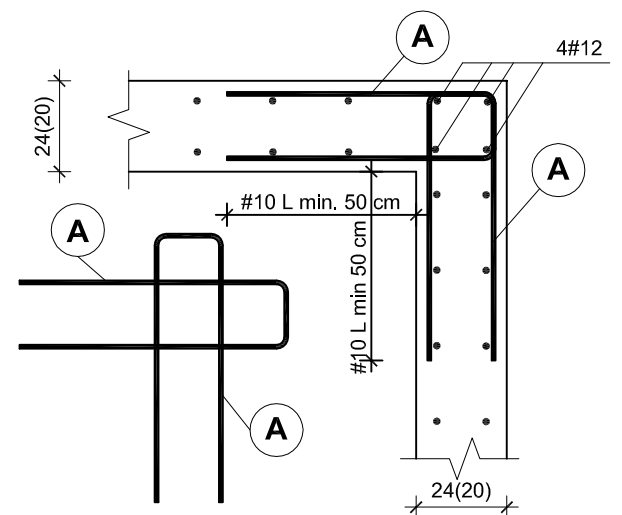
**ŚCIANY ŻELBETOWE
PIĘTRO
V2 i V3
skala 1:20**

ŚCIANA V2
mb. 3,90+10%=4,29

ŚCIANA V3
mb. 11,93+10%=13,13



SCHEMAT ZBROJENIA NAROŻY ŚCIAN



**BETON C25/30
STAL A-IIIIN /B 500 SP/
STAL A-I /S235/
OTULINA PRĘTÓW PION. - 3cm**

UWAGI:

- Pręty zbrojenia podłużnego łącząc na zakład 45d
- Max. w jednym miejscu łącząc 50% zbrojenia podłużnego

Elementy		Nr pręta	Średnica (mm)	Długość (m)	Długość całkowita (m)	Masa (kg)	Masa ogólna (kg)	Typ stali
Nazwa	Ilość							
V2	1	1	12	4,12	58	238,96	316,74	A-IIIIN
		3	10	4,29	32	137,28		A-IIIIN
		4	6	0,28	35	9,80		A-I
		12	12	4,29	4	17,16		A-IIIIN
		14	6	0,84	13	10,92		A-I
V3	1	2	6	0,32	132	42,24	961,26	A-I
		5	12	4,07	172	700,04		A-IIIIN
		6	10	13,13	34	446,42		A-IIIIN
		9	6	0,92	40	36,80		A-I
		13	12	13,13	4	52,52		46,64

Pracownia projektowa WOJCIECHOWSKI <small>Olszyn ul. Dąbrowszczyków 39</small>		
Stadium :	Projekt wykonawczy	
Branża :	Konstrukcja	
Nazwa i adres obiektu:	Rozbudowa i modernizacja Szpitala Ogólnego przy ul. Szpitalnej 5 w Wysokim Mazowieckiem. wraz z łagodniakiem dla śmigłowców LPR	
Przedmiot rysunku:	ŚCIANY ŻELBETOWE -PIĘTRO V2 i V3 - BRYŁA E	
Projektował:	mgr inż. Z. Wojciechowski upr.202/89/OL spec.konstr.-bud.	rys. nr 17
Opracował:	tech. Ewa Siwkowska	skala 1:20
Sprawdził:	mgr inż. M. Szczygłowska upr.WAM/0028/POOK/13 spec.konstr.-bud.	data 05.2016