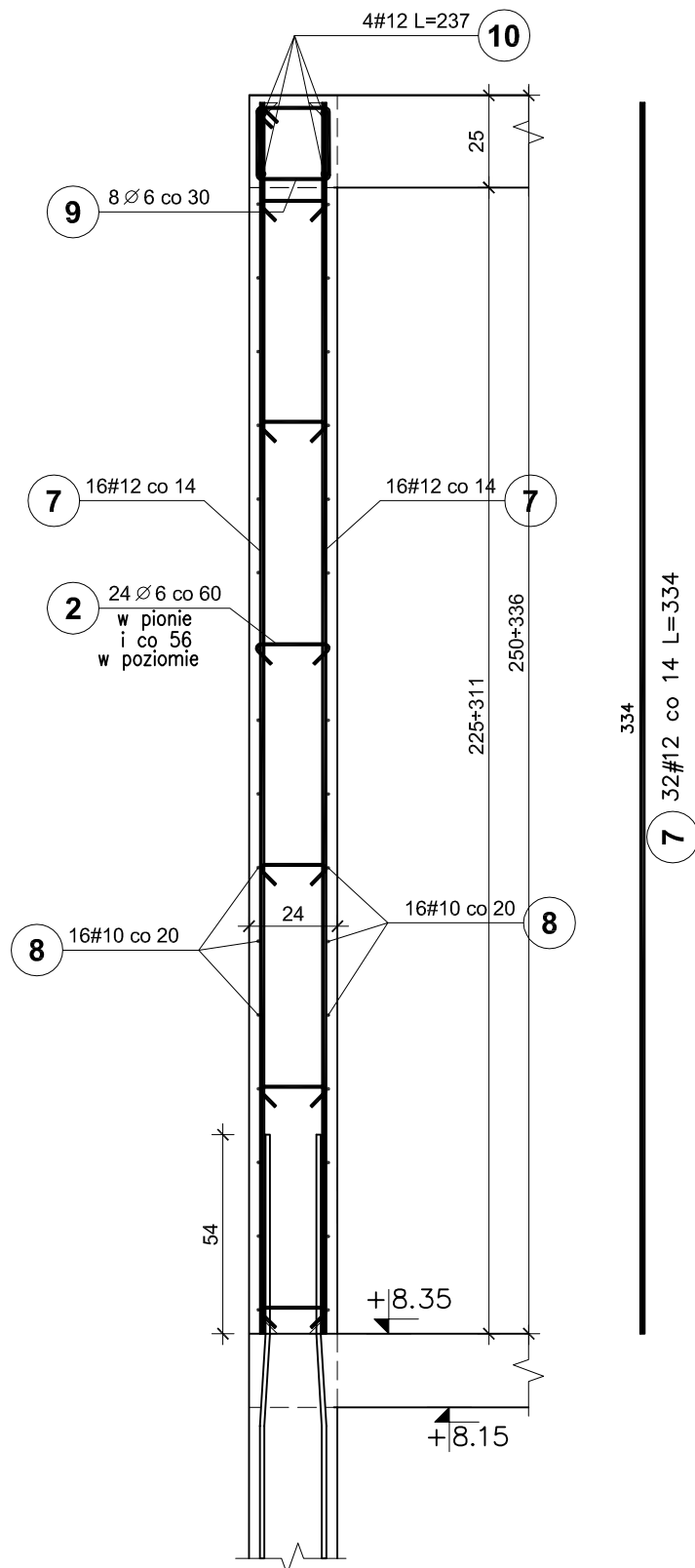
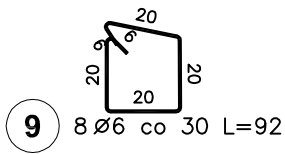
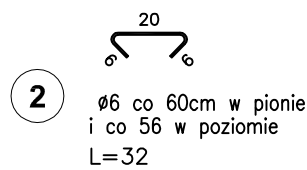
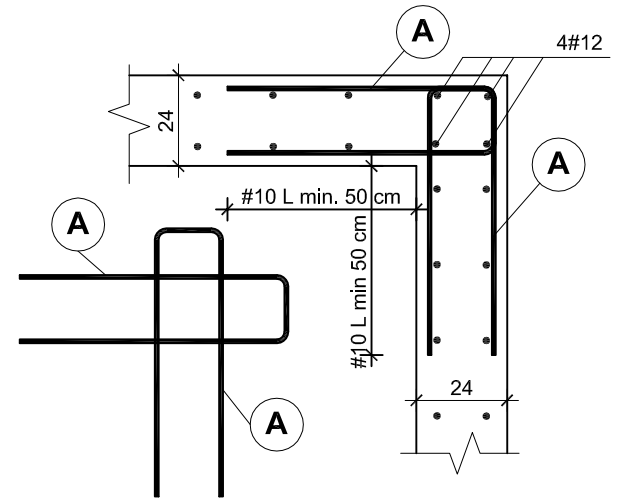


ŚCIANY ŻELBETOWE
II PIĘTRO
V3b
skala 1:20

ŚCIANA V3b
mb. 2,15+10%=2,37



SCHEMAT ZBROJENIA NAROŻY ŚCIAN



Elementy		Nr pręta	Średnica (mm)	Długość (m)	Długość całkowita (m)	Masa (kg)	Masa ogólna (kg)	Typ stali
Nazwa	Ilość							
V3b	1	2	6	0,32	24	7,68	1,70	A-I
		7	12	3,34	32	106,88	94,91	A-IIIIN
		8	10	2,37	32	75,84	46,79	A-IIIIN
		9	6	0,92	8	7,36	1,63	A-I
		10	12	2,37	4	9,48	8,42	A-IIIIN

BETON C25/30
STAL A-IIIIN /B 500 SP/
STAL A-I /S235/
OTULINA PRĘTÓW PION. - 3cm

UWAGI:

- Pręty zbrojenia podłużnego łączyc na zakład 45d
- Max. w jednym miejscu łączyc 50% zbrojenia podłużnego

Pracownia projektowa WOJCIECHOWSKI <small>Olaszyn ul. Dąbrowszczyków 39</small>		
Stadium :	Projekt wykonawczy	
Branża :	Konstrukcja	
Nazwa i adres obiektu:	Rozbudowa i modernizacja Szpitala Ogólnego przy ul. Szpitalnej 5 w Wysokim Mazowieckiem. wraz z Łądowniskiem dla śmigłowców LPR	
Przedmiot rysunku:	ŚCIANY ŻELBETOWE -II PIĘTRO V3b - BRYŁA E	
Projektował:	mgr inż. Z. Wojciechowski upr.202/89/OL spec.konstr.-bud.	rys. nr 20
Opracował:	tech. Ewa Siwkowska	skala 1:20
Sprawdził:	mgr inż. M. Szczygłowska upr.WAM/0028/POOK/13 spec.konstr.-bud.	data 05.2016