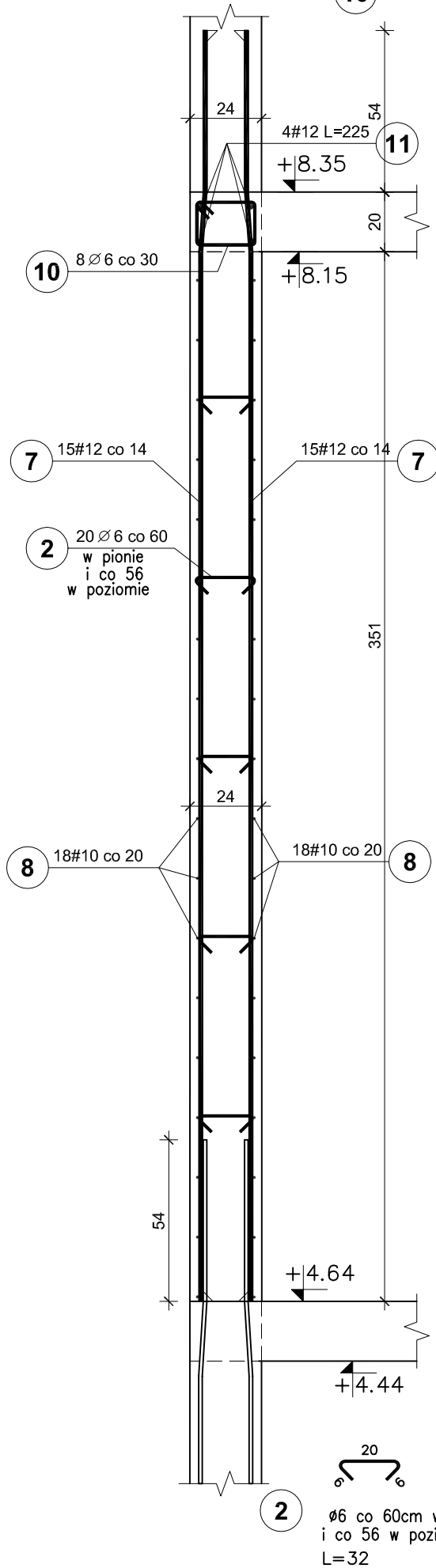


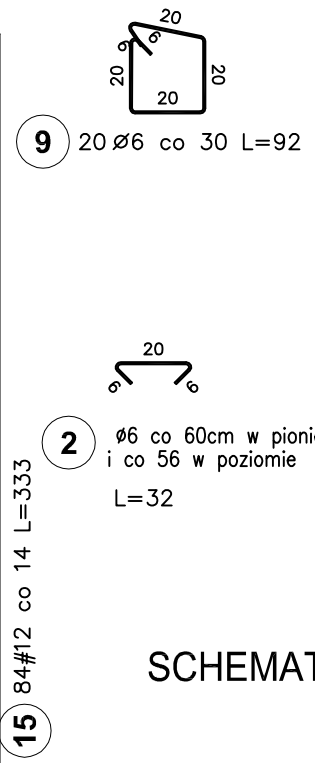
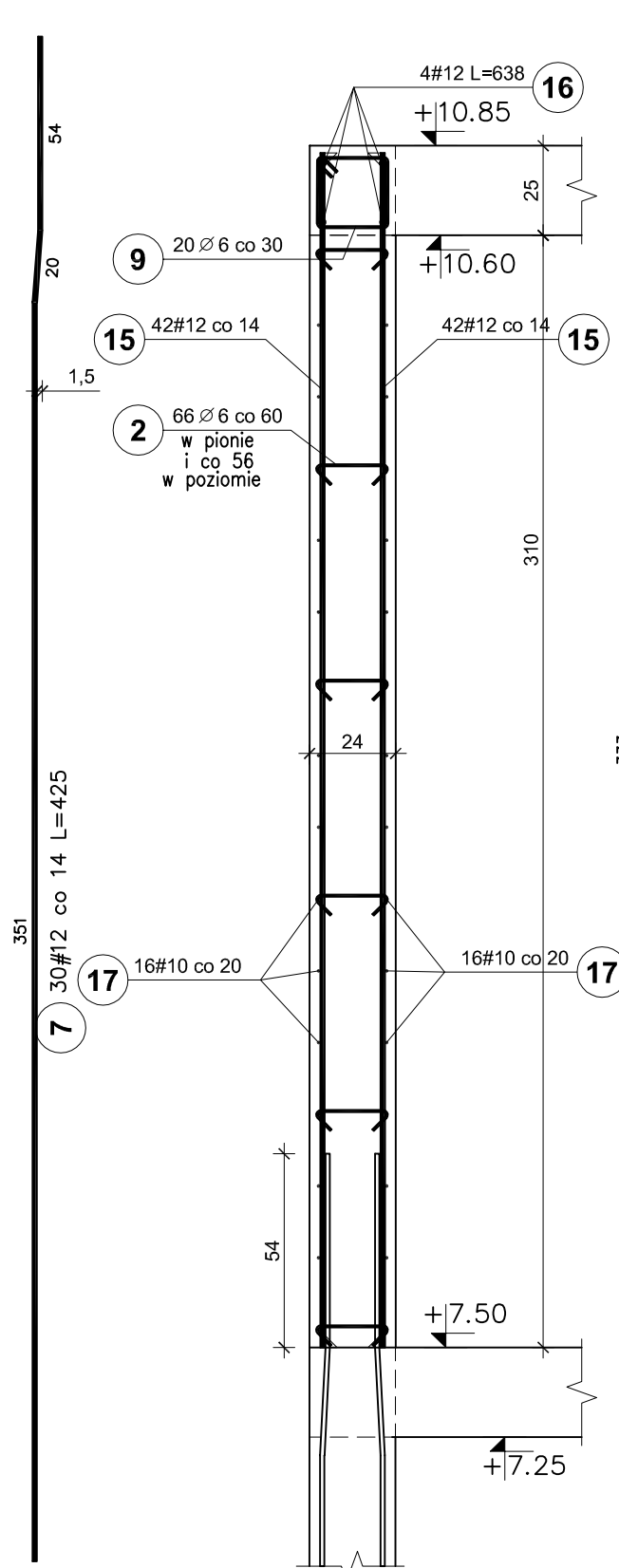
ŚCIANY ŻELBETOWE PIĘTRO V3b i V3c skala 1:20

ŚCIANA V3b
mb. 2,05+10%=2,25

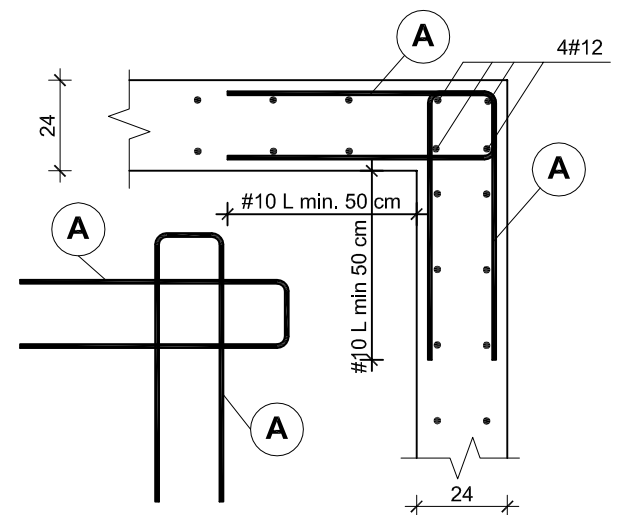
10 8 Ø6 co 30 L=82



ŚCIANA V3c
mb. 5,80+10%=6,38



SCHEMAT ZBROJENIA NAROŻY ŚCIAN



BETON C25/30
STAL A-IIIIN / B 500 SP/
STAL A-I / S235/
OTULINA PRĘTÓW PION. - 3cm

UWAGI:

- Pręty zbrojenia podłużnego łącząc na zakład 45d
- Max. w jednym miejscu łącząc 50% zbrojenia podłużnego

Elementy		Nr pręta	Średnica (mm)	Długość (m)	Długość		Masa (kg)	Masa ogólna (kg)	Typ stali
Nazwa	Ilość				ogółem	całkowita (m)			
V3b	1	2	6	0,32	20	6,40	1,42	174,07	A-I
		7	12	4,25	30	127,50	113,22		A-IIIIN
		8	10	2,25	36	81,00	49,98		A-IIIIN
		10	6	0,82	8	6,56	1,46		A-I
		11	12	2,25	4	9,00	7,99		A-IIIIN
V3c	1	2	6	0,32	66	21,12	4,69	405,79	A-I
		9	6	0,92	20	18,40	4,08		A-I
		15	12	3,33	84	279,72	248,39		A-IIIIN
		16	12	6,38	4	25,52	22,66		A-IIIIN
		17	10	6,38	32	204,16	125,97		A-IIIIN

Pracownia projektowa WOJCIECHOWSKI <small>Olaszyn ul.Dąbrowszczyków 39</small>		
Stadium :	Projekt wykonawczy	
Branża :	Konstrukcja	
Nazwa i adres obiektu:	Rozbudowa i modernizacja Szpitala Ogólnego przy ul. Szpitalnej 5 w Wysokim Mazowieckiem. wraz z łagodwiskiem dla śmigłowców LPR	
Przedmiot rysunku:	ŚCIANY ŻELBETOWE -PIĘTRO V3b i V3c - BRYŁA E	
Projektował:	mgr inż. Z. Wojciechowski upr.202/89/OL spec.konstr.-bud.	rys. nr 18
Opracował:	tech. Ewa Siwkowska	skala 1:20
Sprawdził:	mgr inż. M. Szczygłowska upr.WAM/0028/POOK/13 spec.konstr.-bud.	data 05.2016