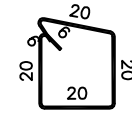
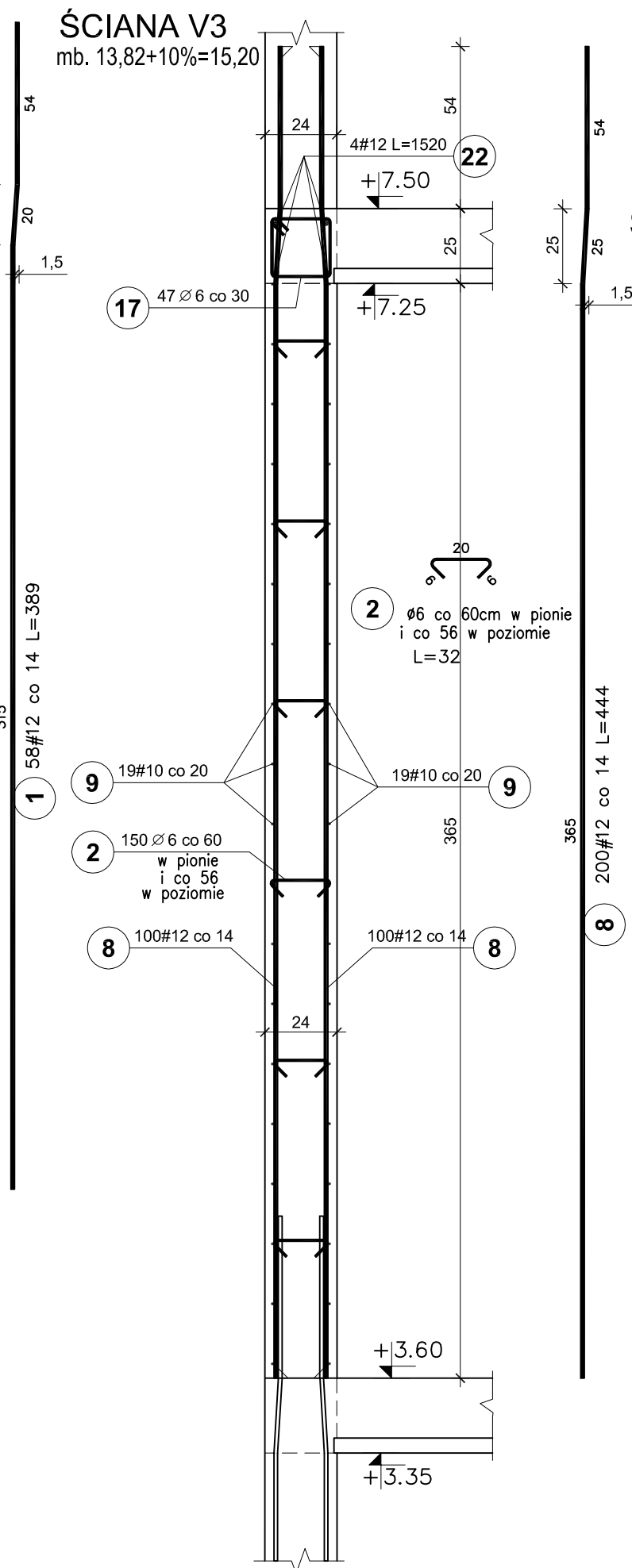
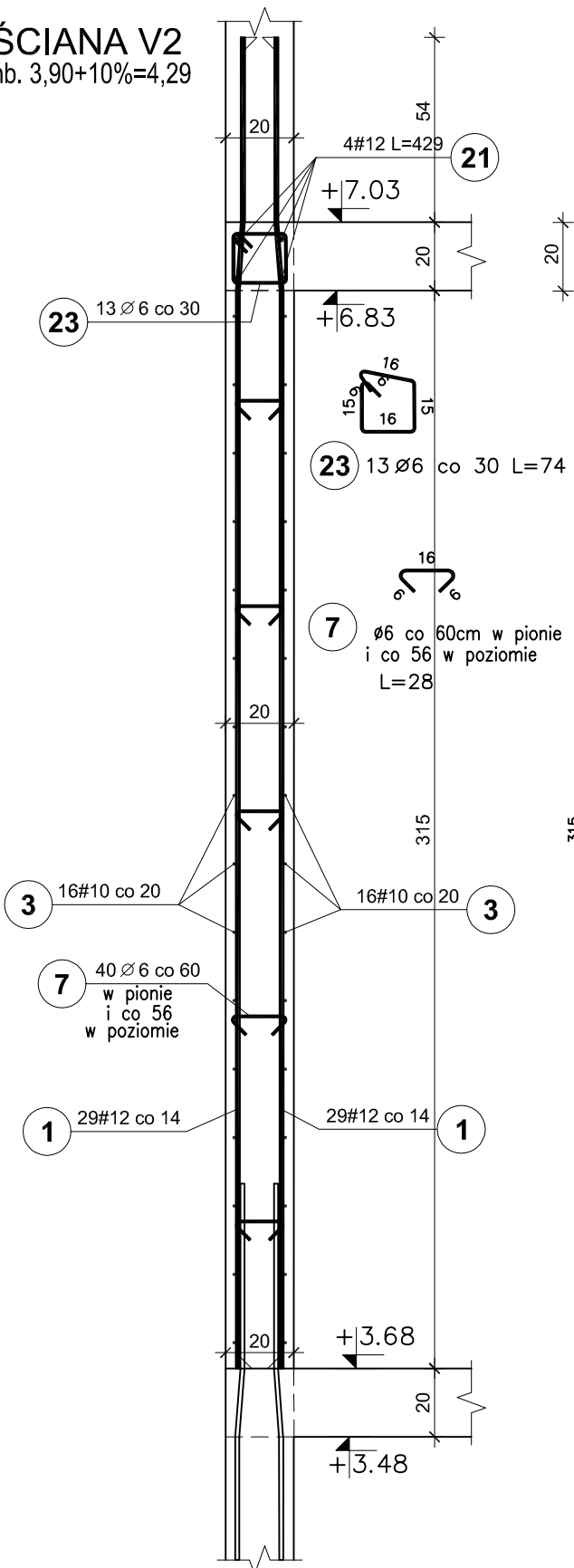


# ŚCIANY ŻELBETOWE WYSOKI PARTER V2 i V3 skala 1:20

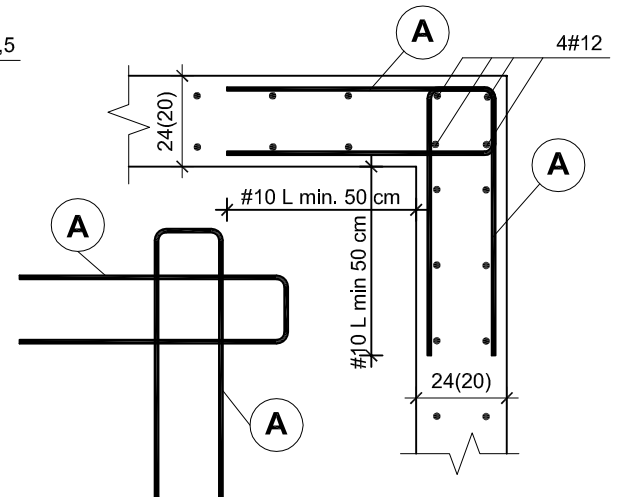
ŚCIANA V2  
mb.  $3,90+10\%=4,29$

ŚCIANA V3  
mb.  $13,82+10\%=15,20$



17 47 #6 co 30 L=92

## SCHEMAT ZBROJENIA NAROŻY ŚCIAN



BETON C25/30  
STAL A-IIIIN / B 500 SP/  
STAL A-I / S235/  
OTULINA PRĘTÓW PION. - 3cm

### UWAGI:

- Pręty zbrojenia podłużnego łączyć na zakład 45d
- Max. w jednym miejscu łączyć 50% zbrojenia podłużnego

Elementy		Nr pręta	Średnica (mm)	Długość (m)	Długość ogółem	Długość całkowita (m)	Masa (kg)	Masa ogólna (kg)	Typ stali
Nazwa	Ilość								
V2	1	1	12	3,89	58	225,62	200,35	304,91	A-IIIIN
		3	10	4,29	32	137,28	84,70		A-IIIIN
		7	6	0,28	40	11,20	2,49		A-I
		21	12	4,29	4	17,16	15,24		A-IIIIN
		23	6	0,74	13	9,62	2,14		A-I
V3	1	2	6	0,32	150	48,00	10,66	1219,17	A-I
		8	12	4,44	200	888,00	788,54		A-IIIIN
		9	10	15,20	38	577,60	356,38		A-IIIIN
		17	6	0,92	47	43,24	9,60		A-I
		22	12	15,20	4	60,80	53,99		A-IIIIN

Pracownia projektowa  
**WOJCIECHOWSKI**

Olaszyn ul. Dąbrowszczaków 39



Stadium : Projekt wykonawczy  
Branża : Konstrukcja

Nazwa i adres obiektu: Rozbudowa i modernizacja Szpitala Ogólnego przy ul. Szpitalnej 5 w Wysokim Mazowieckiem, wraz z łagodniakiem dla śmigłowców LPR

Przedmiot rysunku: ŚCIANY ŻELBETOWE - WYSOKI PARTER V2 i V3 - BRYŁA E

Projektował: mgr inż. Z. Wojciechowski upr.202/89/OL spec.konstr.-bud. rys. nr 14

Opracował: tech. Ewa Siwkowska skala 1:20

Sprawdził: mgr inż. M. Szczygłowska upr.WAM/0028/POOK/13 spec.konstr.-bud. data 05.2016