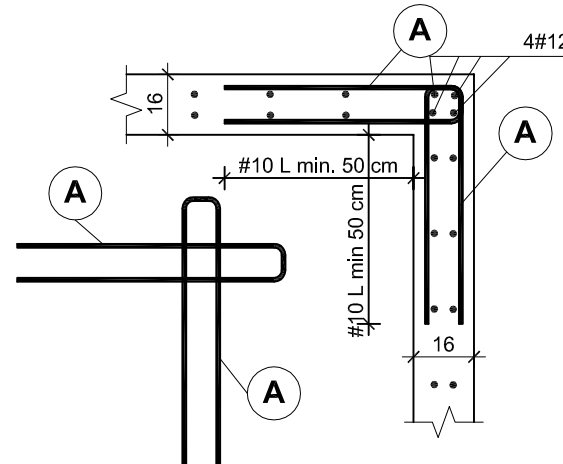
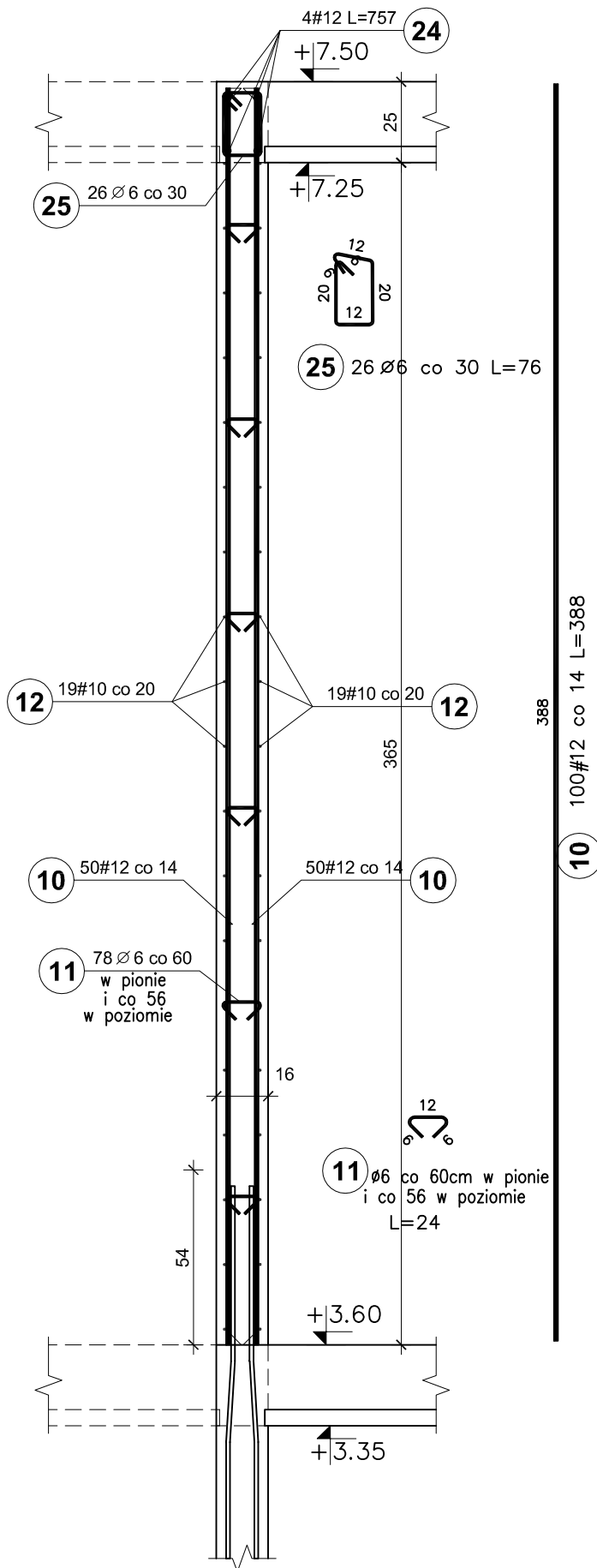


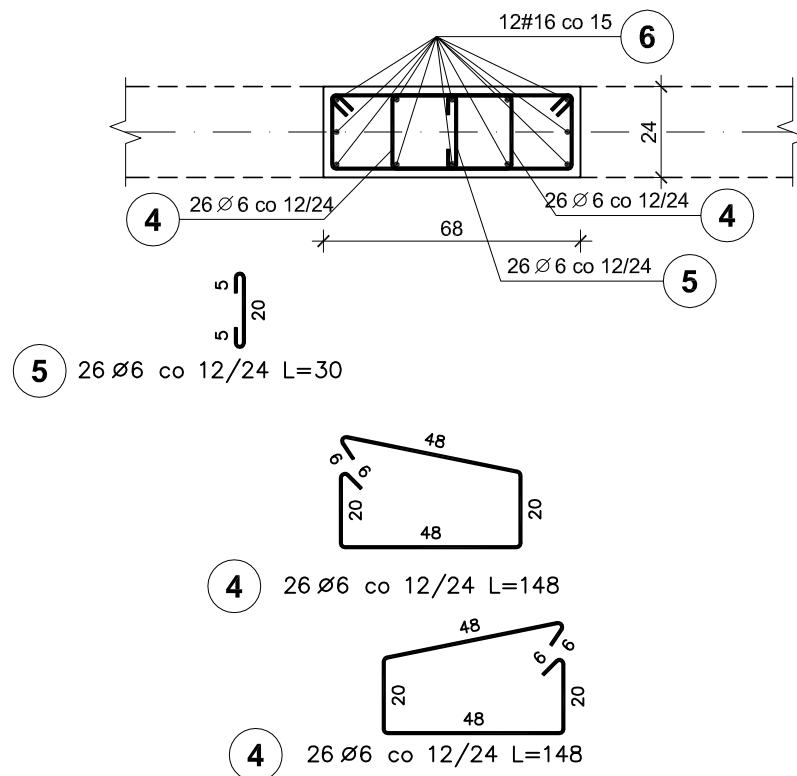
ŚCIANY ŻELBETOWE
WYSOKI PARTER
V4, V1.1
skala 1:20

ŚCIANA V4
mb. 6,88+10%=7,57

SCHEMAT ZBROJENIA NAROŻY ŚCIAN



V1.1 SZT.24



Elementy		Nr pręta	Średnica (mm)	Długość (m)	Długość ogółem	Długość całkowita (m)	Masa (kg)	Masa ogólna (kg)	Typ stali
Nazwa	Ilość								
V1.1	24	4	6	1,48	1248	1847,04	410,04	2217,16	A-I
		5	6	0,30	624	187,20	41,56		A-I
		6	16	3,88	288	1117,44	1765,56		A-IIIIN
V4	1	10	12	3,88	100	388,00	344,54	557,46	A-IIIIN
		11	6	0,24	78	18,72	4,16		A-I
		12	10	7,57	38	287,66	177,49		A-IIIIN
		24	12	7,57	4	30,28	26,89		A-IIIIN
		25	6	0,76	26	19,76	4,39		A-I

BETON C25/30
STAL A-IIIIN /B 500 SP/
STAL A-I /S235/
OTULINA PRĘTÓW PION. - 3cm

UWAGI:

- Pręty zbrojenia podłużnego łączyć na zakład 45d
- Max. w jednym miejscu łączyć 50% zbrojenia podłużnego

Pracownia projektowa
WOJCIECHOWSKI
Olsztyn ul. Dąbrowszczaaków 39



Stadium : Projekt wykonawczy
Branża : Konstrukcja

Nazwa i adres obiektu: Rozbudowa i modernizacja Szpitala Ogólnego przy ul. Szpitalnej 5 w Wysokim Mazowieckiem. wraz z Łądowniskiem dla śmigłowców LPR

Przedmiot rysunku: ŚCIANY ŻELBETOWE - WYSOKI PARTER V4, V1.1 - BRYŁA E

Projektował: mgr inż. Z. Wojciechowski upr.202/89/OL spec.konstr.-bud. rys. nr 16

Opracował: tech. Ewa Siwkowska skala 1:20

Sprawdził: mgr inż. M. Szczygłowska upr.WAM/0028/POOK/13 spec.konstr.-bud. data 05.2016