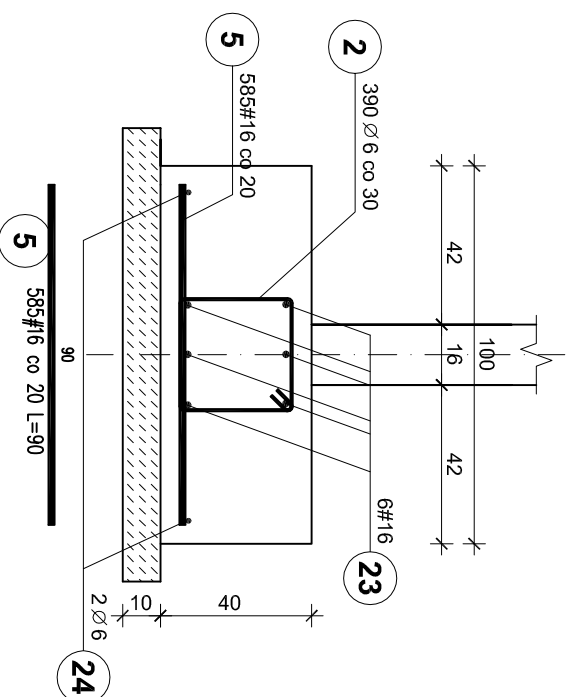


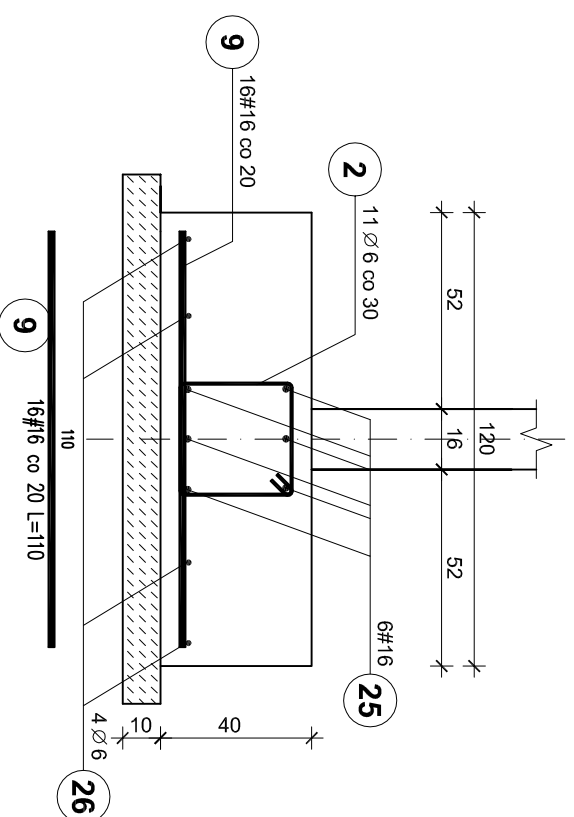
**Rozbudowa i modernizacja Szpitala Ogólnego
przy ul. Szpitalnej 5 w Wysokiem Mazowieckiem.
wraz z ładowiskiem dla śmigłowców LPR**

**PRZEKROJE FUNDAMENTÓW
BRYŁA E
SKALA 1 : 20**

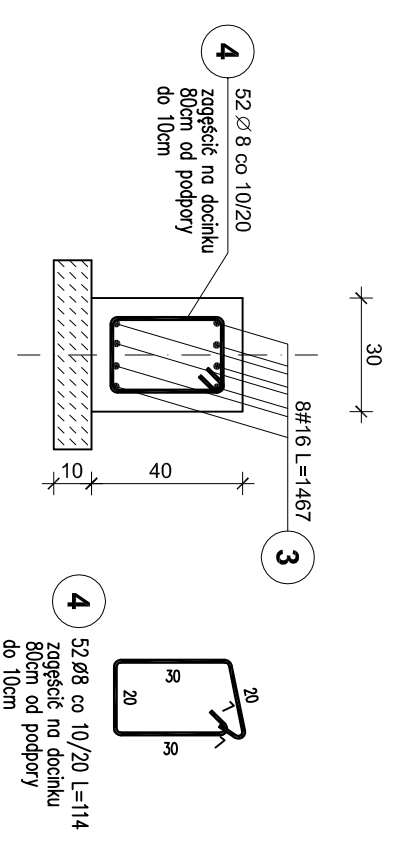
ŁAWA Ł1 100X40 cm
mb.116,90+10%=128,60



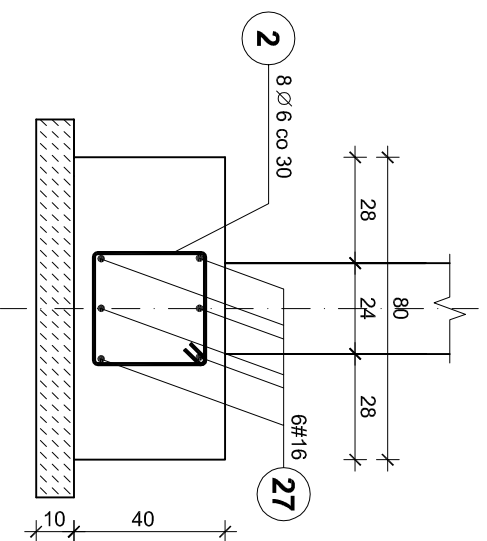
ŁAWA Ł2 120X40 cm
mb.3,10+10%=3,41



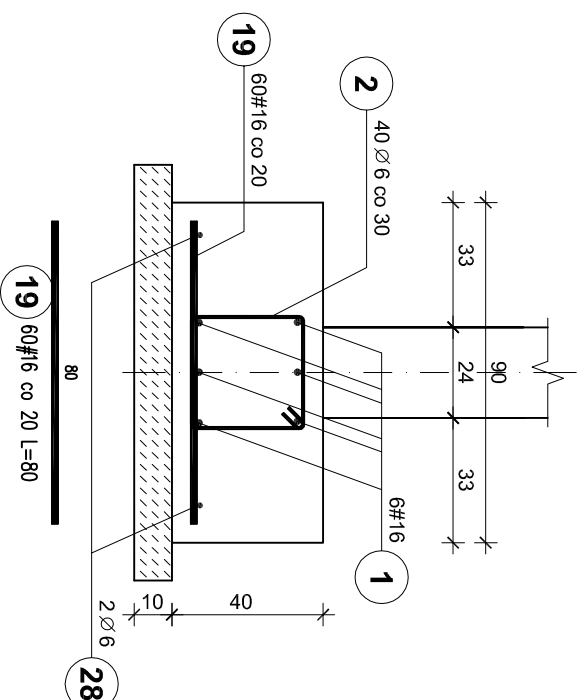
ŁAWA Ł6 30X40 cm
mb.13,34+10%=14,67



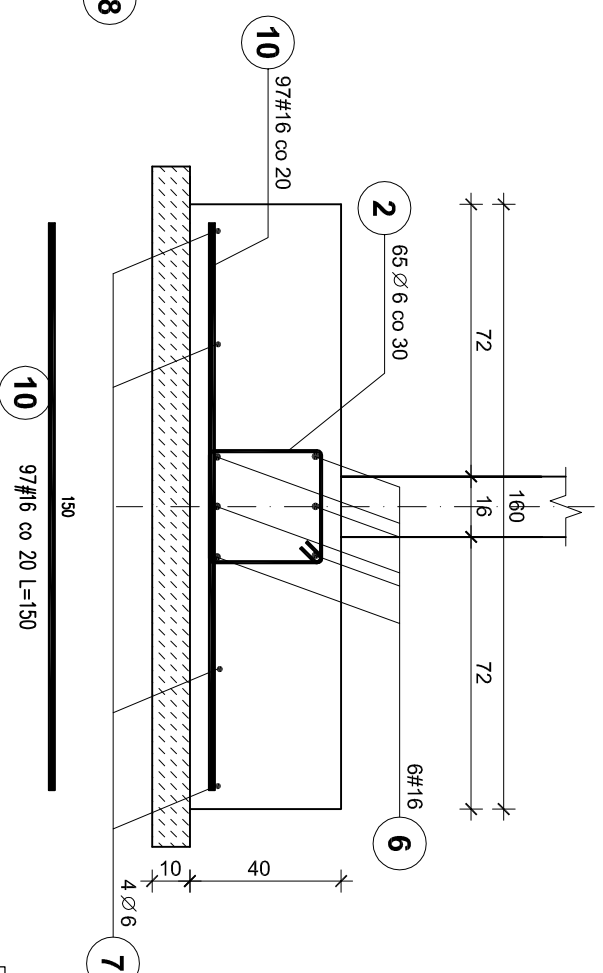
ŁAWA Ł3 80X40 cm
mb.2,35+10%=2,56



ŁAWA Ł4 90X40 cm
mb.11,88+10%=13,07



ŁAWA Ł5 160X40 cm
mb.19,32+10%=21,25



UWAGI:

1. Pod wszystkimi fundamentami podkład z chudego betonu B10
2. Pręty zbrojenia podłużnego łączyć na zakład 45d
3. Max. w jednym miejscu łączyć 50% zbrojenia podłużnego
4. Dla prętów zbrojenia podłużnego ław uwzględniono dodatki na zakłady +10%
5. Rozpatrywać razem z rys. nr K1

**BETON C20/25 (B25)
BETON C8/10 (B10)
STAL A-IIIIN /B500SP/
STAL A-I /S235/
otulina 5cm**

WOJCIECHOWSKI

Pacownia projektowa
Odzyn ul.Bojowcazskozkolek 39

Stadium : Projekt wykonawczy
Branza : Konstrukcja

Nazwa i adres Rozbudowa i modernizacja Szpitala Ogólnego przy ul. Szpitalnej 5 w Wysokiem Mazowieckiem, wraz z ładowiskiem dla śmigłowców LPR

Przedmiot rysunku: PRZEKROJE FUNDAMENTÓW - BRYŁA E

Projektował: mgr inż. Z. Wojciechowski upr.202/89/OI

Opracował: tech. Ewa Siwkowska

Sprawdził: mgr inż. M. Szczygiłowska upr.WAWM/0028/P/POK/13



rys. nr 7

skala 1:20

data 05.2016