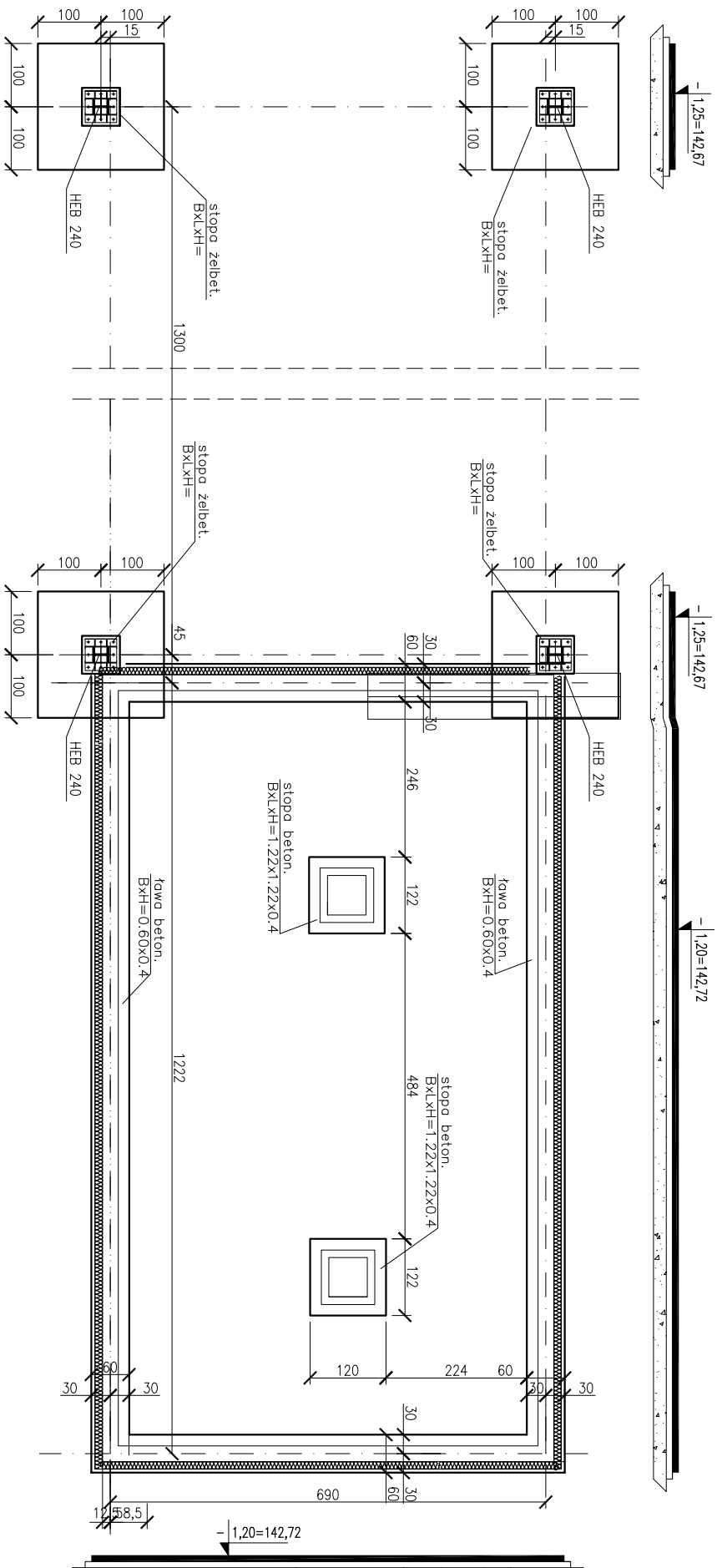


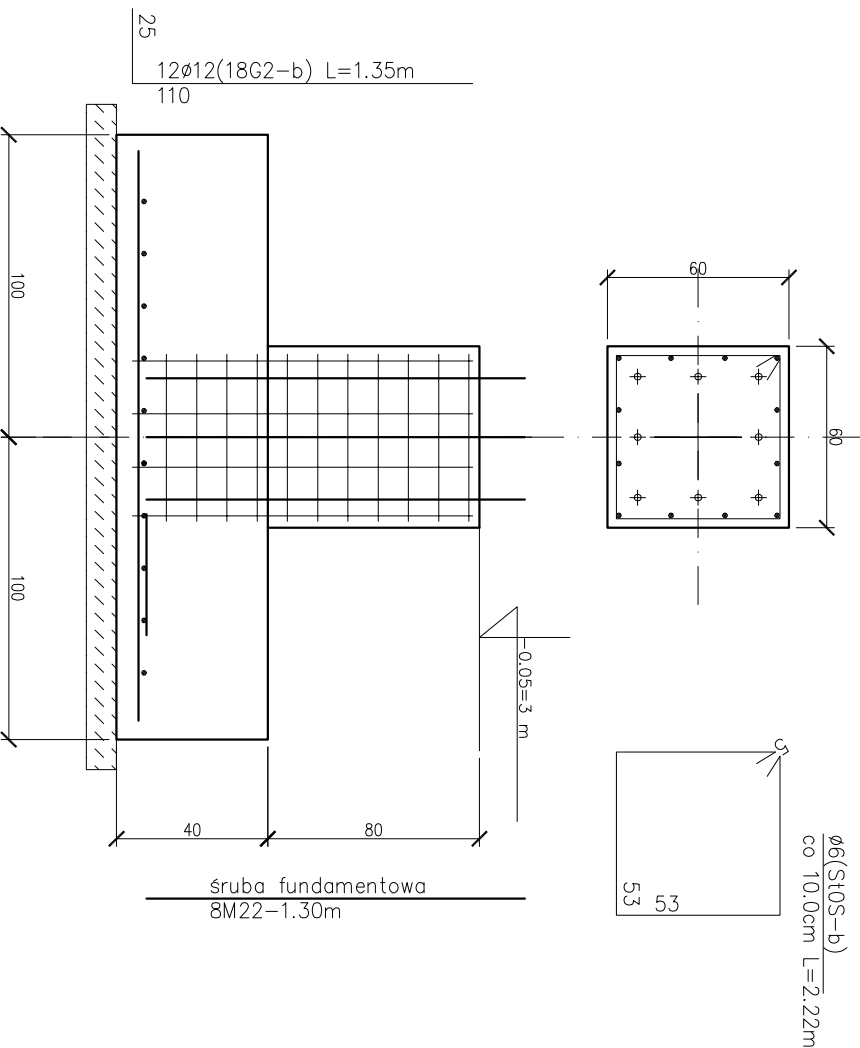
**Rozbudowa i modernizacja Szpitala Ogólnego
przy ul. Szpitalnej 5 w Wysokiem Mazowieckiem.
wraz z ładowiskiem dla śmigłowców LPR
Magazyn odpadów medycznych
komunalnych i niebezpiecznych**

Rzut fundamentów

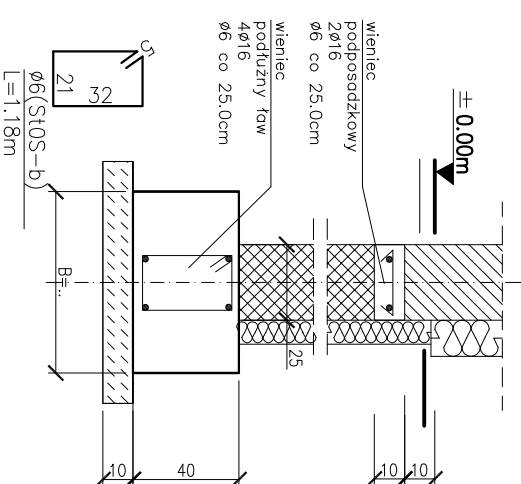
SKALA 1 : 100, 1:25



**Stopa fundamentowa
pod słupy wiaty 1:25**



ława fundament. 1:25



- UWAGI:**
1. Komiczny odbiór przez geologa dna wykopu.
 2. Prace fundamentowe wykonać po wytyczeniu osi przez geodetę.
 3. Pod wszystkimi fundamentami podkład z chudego betonu B10.
 4. Pręty zbrojenia podłużnego łączyć na zakład 45d.
 5. Max. w jednym miejscu łączyć 50% zbrojenia podłużnego.
 6. Dla prętów zbrojenia podłużnego ław uwzględniono dodatki na zakłady +10%
 7. W miejscach określonych w P.I. inst. elektr. i na rzucie fundamentów do prętów zbrojenia podłużnego przyspawać płaskownik FeZn/Fe 25x4cm w celu wykonania uzłomu.
 8. Pręty zbrojenia podłużnego ław zewn.do których przyspawano płaskownik połączyć we wszystkich fundamentach przez spawanie.
 9. Fundamenty chronić przed przemarzaniem. Nie wolno pozostawić odkrytych fundamentów w okresie temperatur niższych niż 0°C. Głębokość przemarzania wg PN-81/B-03020 wynosi 1,00m.
 10. Nie wolno dopuścić do rozluźnienia gruntów.
 11. Z podłoża gruntowego należy usunąć wszystkie napotkane grunty nasypowe, organiczne i zastąpić je pospółką zagęszczonąq do Is=0.98.

**BETON C20/25 (B25)
CHUDY BETON C8/10 (B10)
STAL A-IIIN /B500SP/
STAL A-I /S235/**

ppp = ±0,00 = 143,92m n.p.m

Pracownia projektowa
WOJCIECHOWSKI
Osztyn ul.Dąbrowszczaków 39



Stadium : **Projekt wykonawczy**
Branża : **Konstrukcja**

Nazwa i adres **Rozbudowa i modernizacja Szpitala Ogólnego przy ul. Szpitalnej 5 w Wysokiem Mazowieckiem. wraz z ładowiskiem dla śmigłowców LPR**

Przedmiot rysunku: **Rzut fundamentów**

Projektował: mgr inż. **Z. Wojciechowski** upr.202/89/OI
spec.zkonstr.-bud.

rys. nr **78**

Opracował: **tech. Ewa Świkowska**

skala **1:25**

Sprawdził: **mgr inż. M. Szczygiłowska** upr.WAWM/0028/P/POK/13
spec.zkonstr.-bud.

data **05.2016**