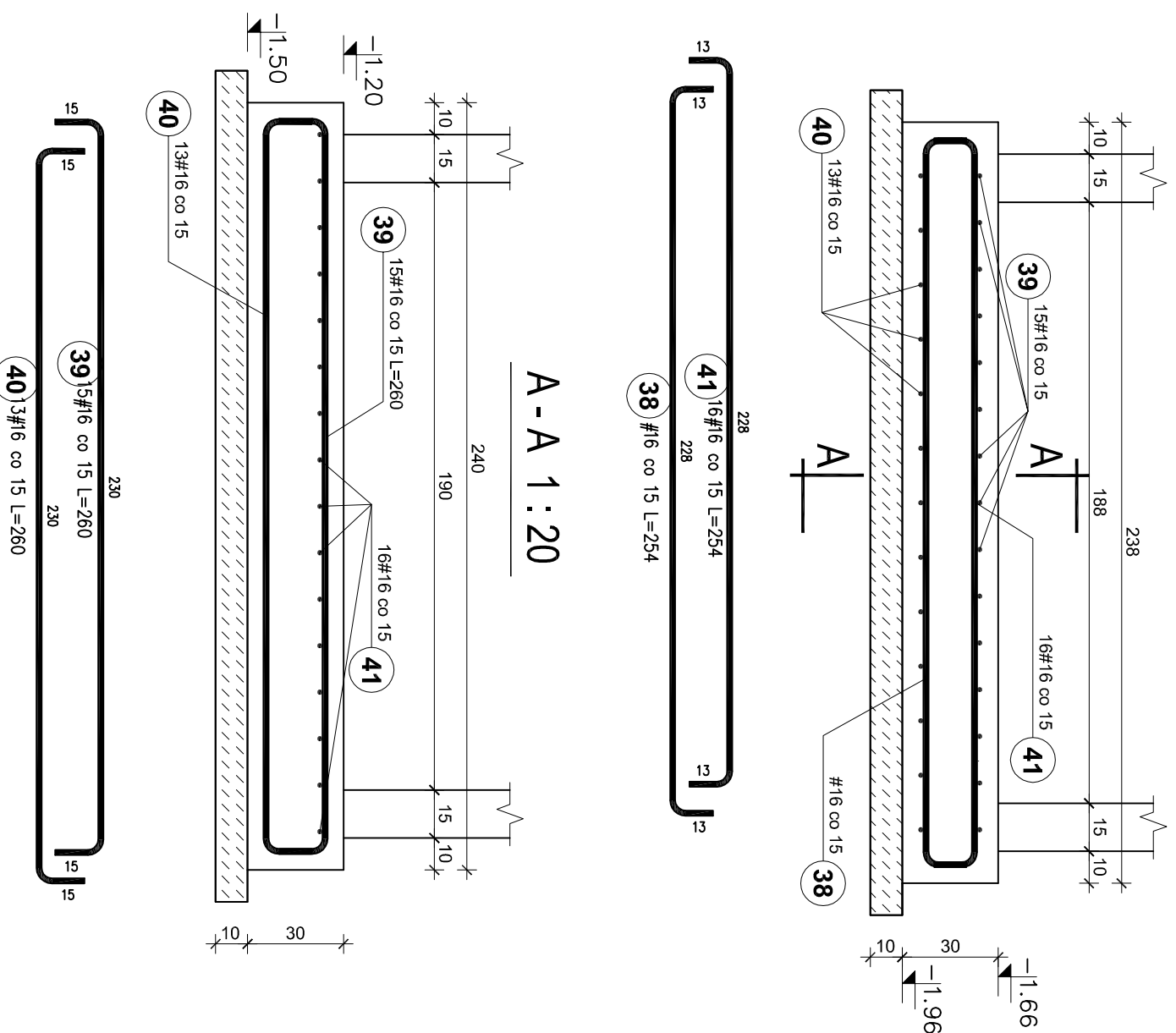


SZYB WINDY W4 PODSZYBIE WINDY 1:20

ZESTAWIENIE STALI

FUNDAMENT POD SZYB WINDY 238X240X30 cm



Poz.	Stal		Długość (cm)	ogółem	Długość łączna (m)			
	Ø	#			Ø 6	# 10	# 12	# 16
1	A-I	10	63	74		46,62		
2	A-II	12	99	28			27,72	
3	A-III	10	361	42		151,62		
4	A-III	12	410	28			114,80	
5	A-III	10	92	14		12,88		
6	A-III	10	398	62		246,76		
7	A-III	12	388	28			108,64	
8	A-III	10	158	14		22,12		
9	A-III	6	124	294	364,56			
10	A-III	6	106	49	51,94			
11	A-III	6	146	49	71,54			
12	A-III	6	23	782	179,86			
13	A-III	10	144	62	89,28			
14	A-III	10	214	196	419,44			
15	A-III	12	898	4	35,92			
16	A-III	6	76	82	62,32			
17	A-III	10	216	126	272,16			
18	A-III	12	168	24	40,32			
19	A-III	10	186	8	14,88			
20	A-III	12	186	8	14,88			
21	A-III	6	76	32	24,32			
22	A-III	10	614	2	12,28			
23	A-III	10	101	12	12,12			
25	A-III	6	84	8	6,72			
26	A-III	10	186	2	3,72			
27	A-III	12	614	2	12,28			
31	A-III	10	216	11	23,76			
32	A-III	10	92 *	2	1,84			
33	A-III	10	214	11	23,54			
34	A-III	10	71	24	17,04			
35	A-III	10	76	20	15,20			
36	A-III	12	186	2	3,72			
37	A-III	6	66	28	18,48			
38	A-III	16	254	1	2,54			
39	A-III	16	260	15	39,00			
40	A-III	16	260	13	33,80			
41	A-III	16	254	16	40,64			
42	A-III	10	391	62	242,42			
43	A-III	10	392	62	243,04			
44	A-III	12	406	28	113,68			
45	A-III	12	407	28	113,96			
46	A-III	10	118	14	16,52			
47	A-III	10	119	14	16,66			
48	A-III	10	92 *	2	1,84			
49	A-III	10	92 *	2	1,84			
50	A-III	10	92 *	2	1,84			
52	A-III	6	92	19	17,48			
53	A-III	12	2688	4	107,52			
Długość wg średnic (m)				797,22	1909,42	693,44	115,98	
Masa 1 m pręta (kg/m)				0,22	0,62	0,89	1,58	
Masa łączna wg średnic (kg)				176,98	1178,11	615,77	183,25	
Masa łączna wg gatunku stali (kg)				176,98		1977,14		
Ogółem (kg)						2154,12		
* Średnia długość								

1. Rysunek rozpatrywać
razem z projektem branży arch.
i wytycznymi producenta windy.

BETON C20/25
STAL A-IIIN/B 500 SP/
STAL A-I/S235/
OTULINA ZBROJ. - 2 cm

Poczwonia projektowa
WOJCIECHOWSKI
Odczyn ul. Dobrowiejskiej 39

Stadium : Projekt wykonawczy
Branża : Konstrukcja

Nazwa i adres Rozbudowa i modernizacja Szpitala Ogólnego
objektu: przy ul. Szpitalnej 5 w Wysokim Mazowieckiem.
wraz z łęgowiskiem dla śmigłowców LPR

Przedmiot rysunku: WINDA W4
WINDA W4

Projektant: mgr inż. Z. Wojciechowski upr. 202/89/OJL
Specjalista w dziedzinie konstrukcji

Opracował: tech. Ewa Sikwinska

Sprawdził: mgr inż. M. Szczygłowska upr. WAM/0028/P/OK/13
specjalista w dziedzinie konstrukcji

rys. nr 68

skala 1:20

data 05.2016