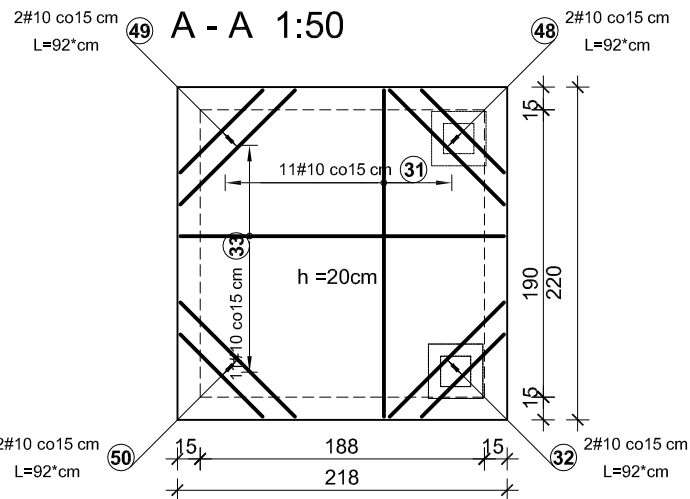


PRZEKRÓJ MONTAŻOWY SZYBU WINDY W4

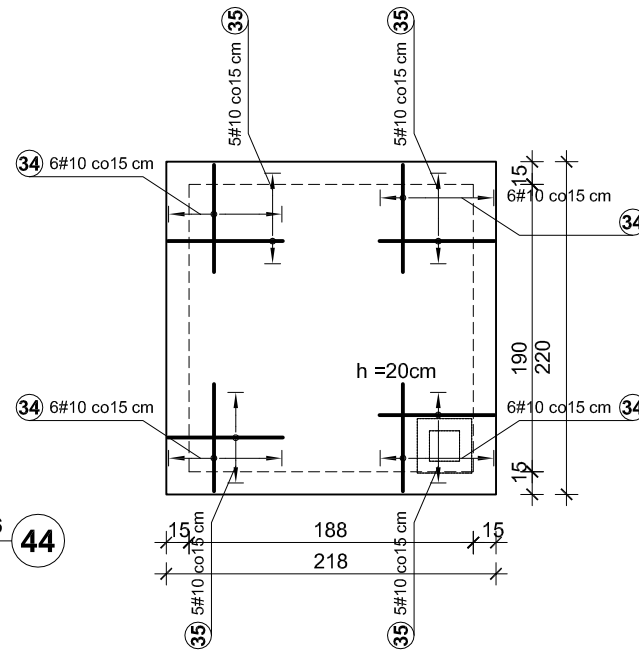
WINDY W4

1:50

PLYTA GÓRNA
Zbrojenie dolne



PLYTA GÓRNA
Zbrojenie górne



1. Rysunek rozpatrywać razem z rys. płyty fundament.
2. Rysunek rozpatrywać razem z projektem branży arch. i wytycznymi producenta windy.

BETON C20/25
STAL A-IIIIN /B 500 SP/
STAL A-I /S235/
OTULINA ZBROJ. - 2 cm

Pracownia projektowa
WOJCIECHOWSKI

Olaszyn ul.Dąbrowszczaków 39



Stadium :	Projekt wykonawczy	
Branża :	Konstrukcja	
Nazwa i adres obiektu:	Rozbudowa i modernizacja Szpitala Ogólnego przy ul. Szpitalnej 5 w Wysokim Mazowieckiem, wraz z ładowiskiem dla śmigłowców LPR	
Przedmiot rysunku:	WINDA W4 - PRZEKRÓJ - BRYŁA A	
Projektował:	mgr inż. Z. Wojciechowski upr.202/89/OL spec.konstr.-bud.	rys. nr 66
Opracował:	tech. Ewa Siwkowska	skala 1:50
Sprawdził:	mgr inż. M. Szczygłowska upr.WAM/0028/POOK/13 spec.konstr.-bud.	data 05.2016

