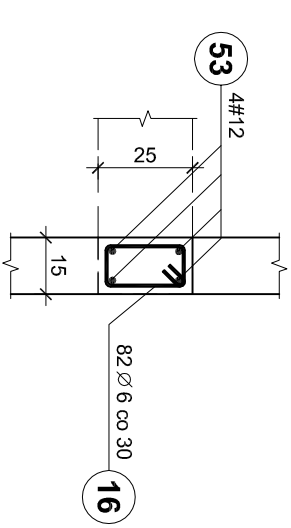


SZYB WINDY W4 PRZEKRÓJ A-A 1:20

WIENIEC WW1

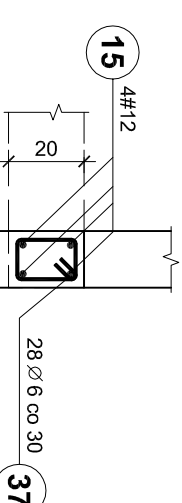
mb.(6,11x4)+10%=26,88
/dla 1 WINDY/



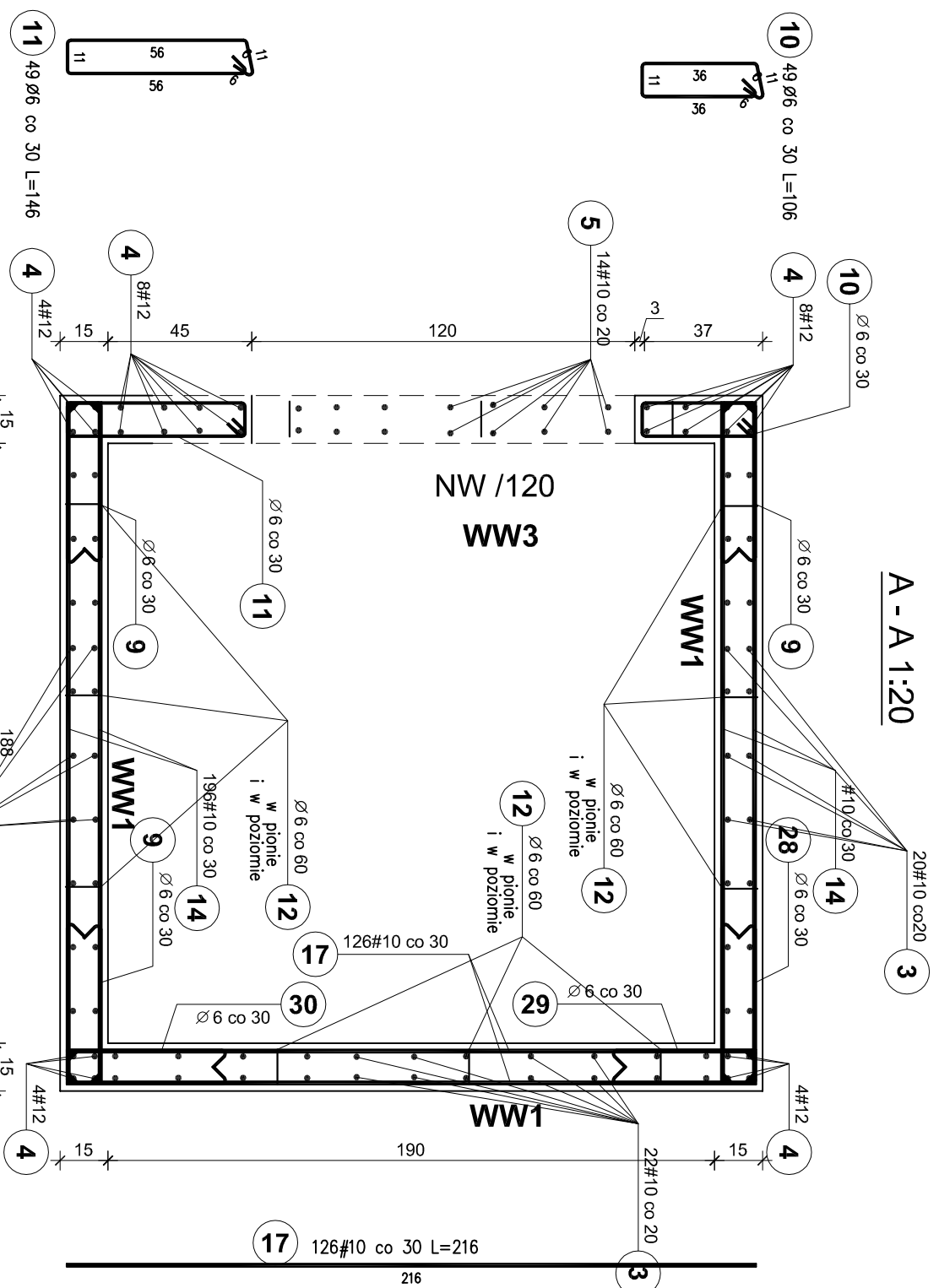
16 82#6 co 30 L=76

WIENIEC WW4

mb.(8,16)+10%=8,98
/dla 1 WINDY/

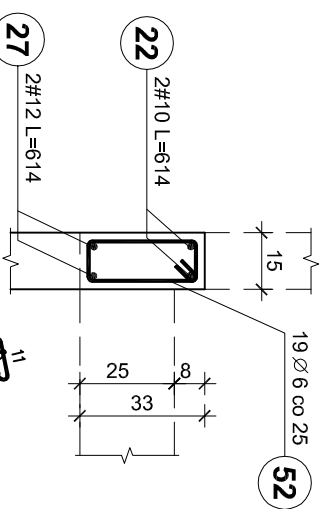


1. Rysunek rozpatrywać
razem z projektem branży arch.
i wytycznymi producenta windy.
BETON C20/25
STAL A-IIIN/B 500 SP/
STAL A-I/S235/
OTULINA ZBRÓJ. - 2 cm



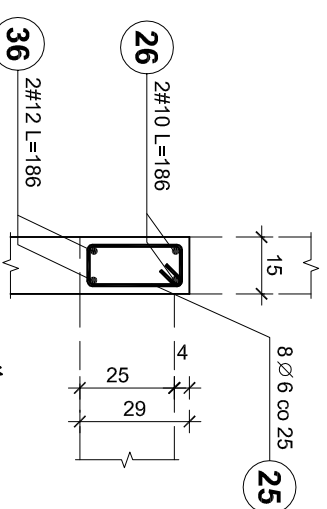
WIENIEC WW2

mb.(3x1,86)+10%=6,14
/dla 1 WINDY/



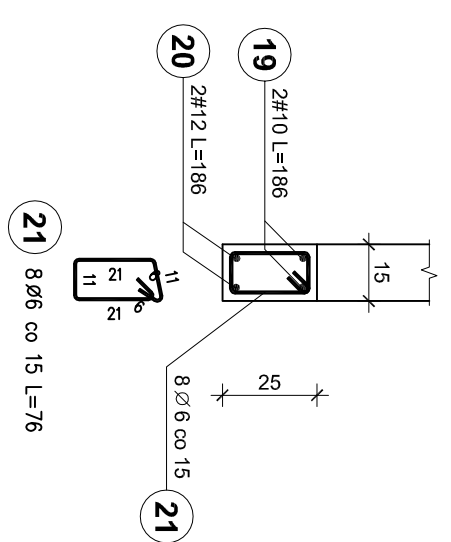
WIENIEC WW3

szt. 1



NADPROŻE NW/120

szt. 4



Pracownia projektowa WOJCIECHOWSKI Ofcyn ul.Bojowicza 39	
Stadium :	Projekt wykonawczy
Branza :	Konstrukcja
Nazwa i adres Rozbudowa i modernizacja Szpitala Ogólnego przy ul. Szpitalnej 5 w Wysokiem Mazowieckiem. wraz z leżawkami dla singlowców LPR	
Przedmiot rysunku:	WINDA W3 - PRZEKROJ A-A
Projektant:	mgr inż. Z. Wojciechowski upr.202/89/OJL
Opracował:	tech. Ewa Sikwinska
Sprawdził:	mgr inż. M. Szczygiłowska upr. WAM/0028/P/OK/13
rys. nr	67
skala	1:20
data	05.2016