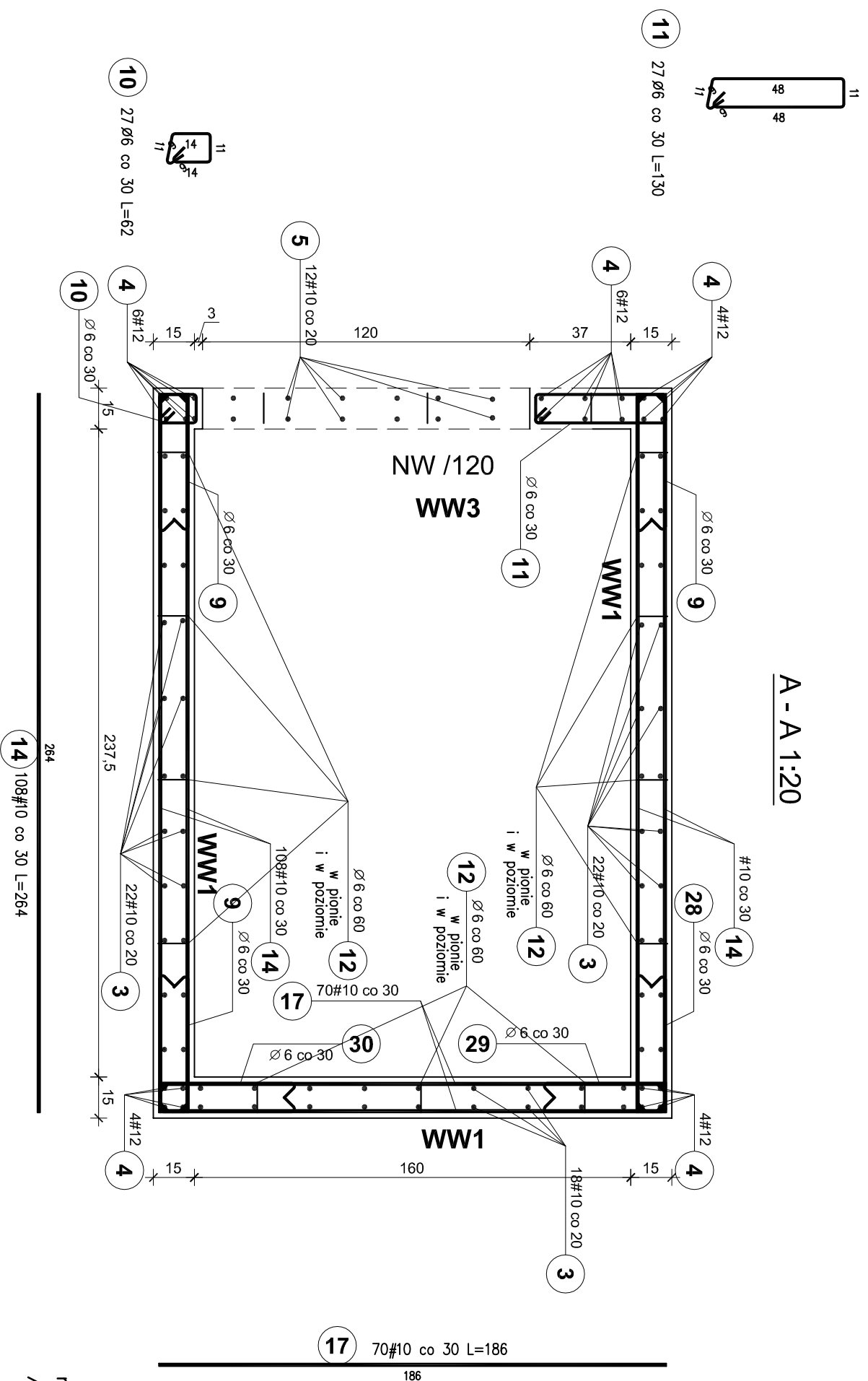
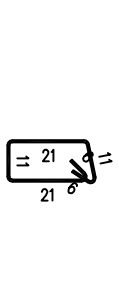
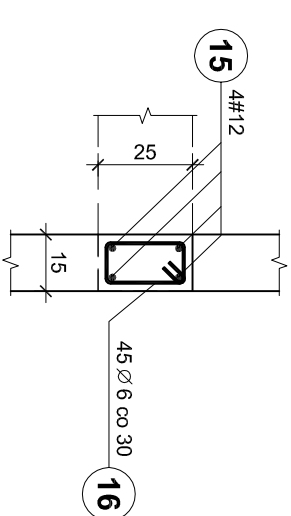


SZYB WINDY W3 PRZEKRÓJ A-A 1:20



WIENIEC WW1

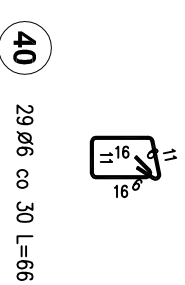
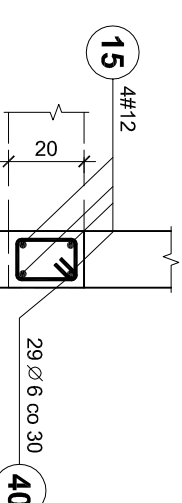
mb.(6,79x2)+10%=14,93
/dla 1 WINDY/



16 45#6 co 30 L=76

WIENIEC WW4

mb.(8,54)+10%=9,39
/dla 1 WINDY/

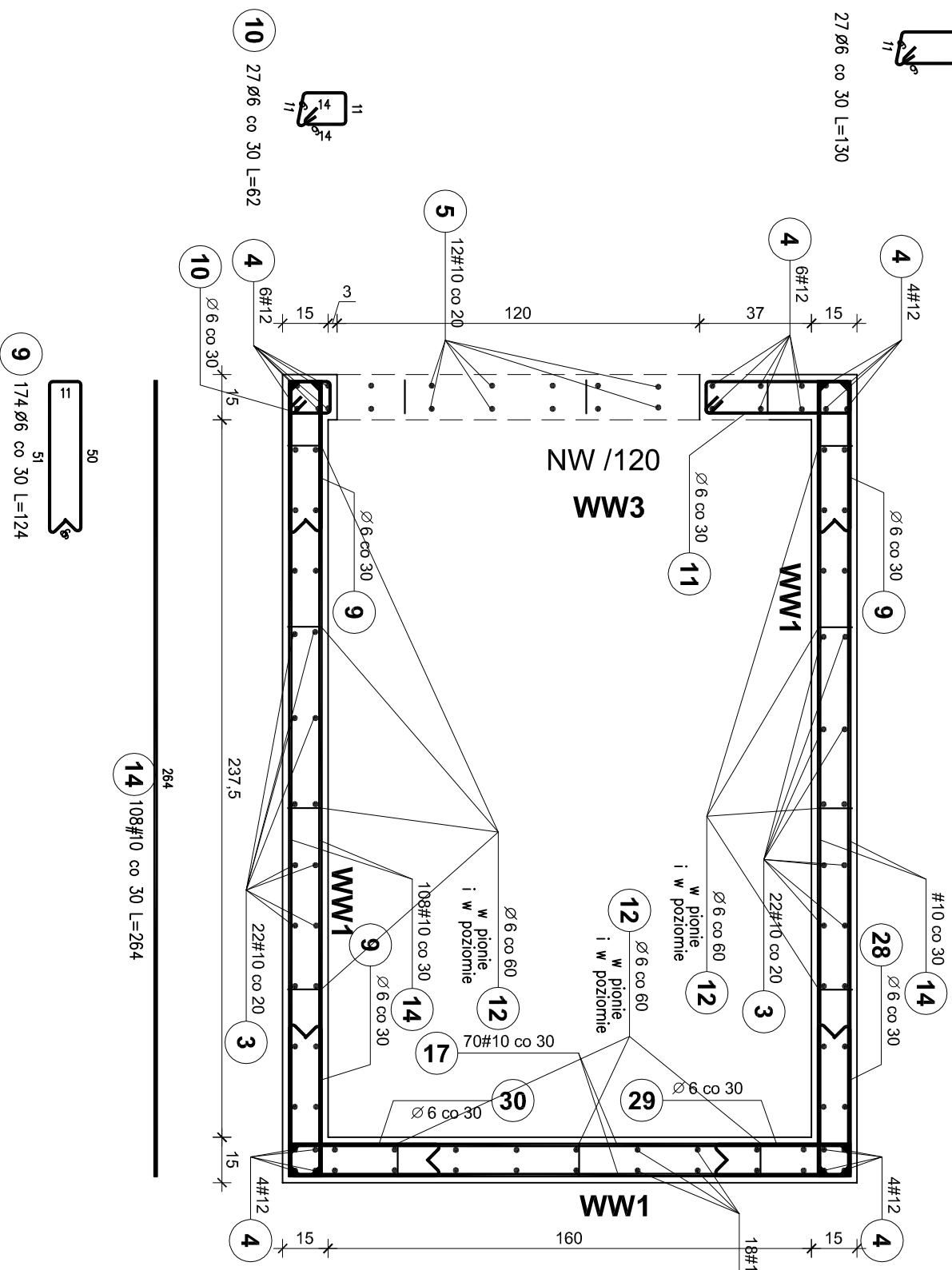


40 29#6 co 30 L=66

1. Rysunek rozpatrywać
razem z projektem branży arch.
i wyliczonymi producenta windy.

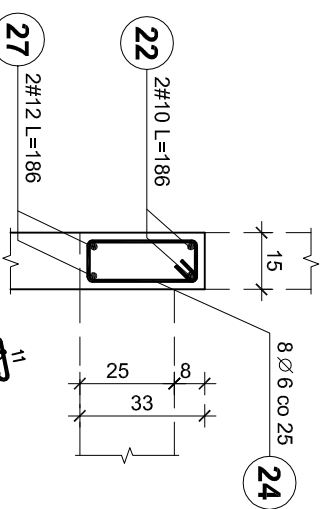
BETON C20/25
STAL A-IIIN /B 500 SP/
STAL A-I /S235/
OTULINA ZBROJ. - 2 cm

A-A 1:20



WIENIEC WW2

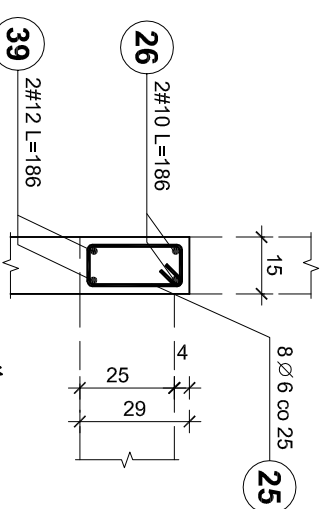
szt. 1



24 8#6 co 25 L=92

WIENIEC WW3

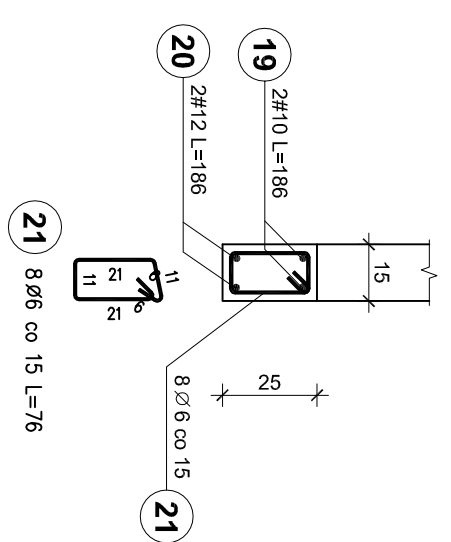
szt. 1



25 8#6 co 25 L=84

NADPROŻE NW/120

szt. 2



21 8#6 co 15 L=76

WOJCIECHOWSKI <small>Pracownia projektowa Odrzyn ul.Obornicki 39</small>		
Stadium : Branża :	Projekt wykonawczy Konstrukcja	
Nazwa i adres Rozbudowa i modernizacja Szpitala Ogólnego przy ul. Szpitalnej 5 w Wysokiem Mazowieckiem. wraz z leżawkami dla singlowców LPR		
Przedmiot rysunku: WINDA W3 - PRZEKROJ A-A		
Projektował: mgr inż. Z. Wojciechowski upr.202/89/OJL <small>Specjalista w dziedzinie</small>		
Opracował: techn. Ewa Sikwinska		
Sprawdzał: mgr inż. M. Szczepińska upr. WAM/0028/P/OK/13 <small>specjalista w dziedzinie</small>		rys. nr 64 skala 1:20 data 05.2016