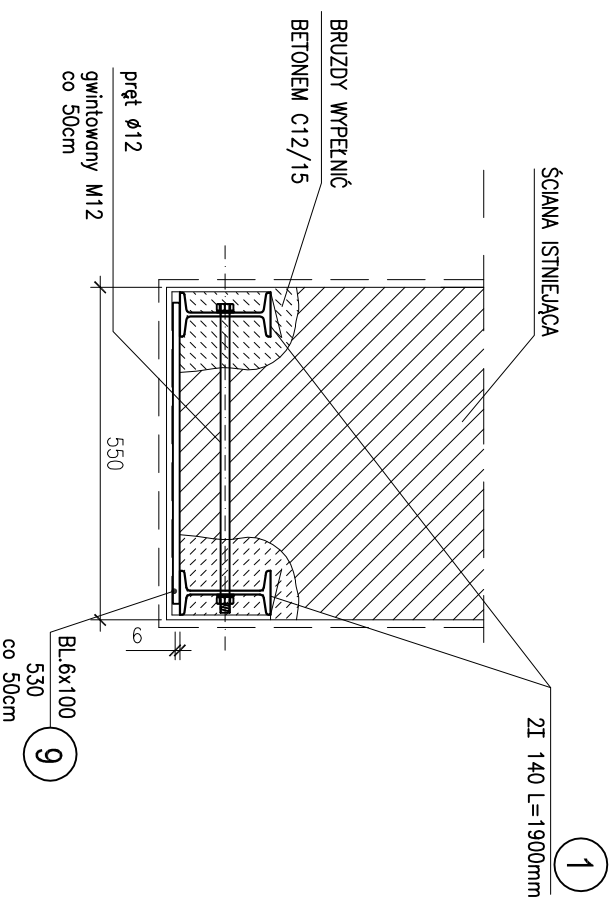


# NADPROŻA STALOWE W ŚCIANACH ISTNIEJĄCYCH

## NADPROŻE STALOWE

NS/100-NS/150

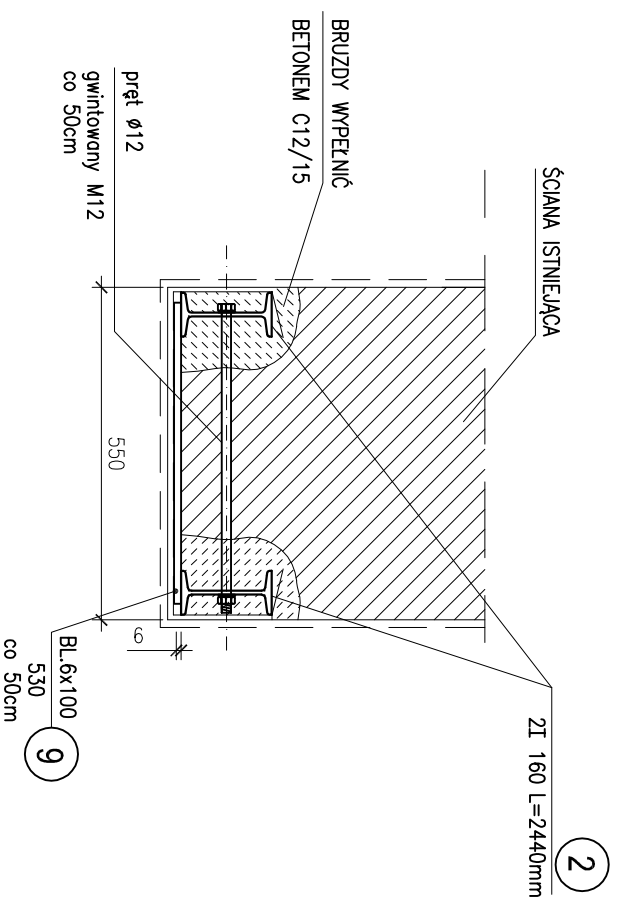
NS/100	NS/140	NS/130
II PIĘTRO – SZT.7	II PIĘTRO – SZT.3	II PIĘTRO – SZT.1
NS/120	NS/142	NS/145
II PIĘTRO – SZT.10	II PIĘTRO – SZT.1	II PIĘTRO – SZT.1
NS/138	NS/110	
II PIĘTRO – SZT.1	II PIĘTRO – SZT.1	



NS/172	NS/182
II PIĘTRO – SZT.1	II PIĘTRO – SZT.1
NS/163	NS/152
II PIĘTRO – SZT.1	II PIĘTRO – SZT.1
NS/169	NS/180
II PIĘTRO – SZT.1	II PIĘTRO – SZT.1

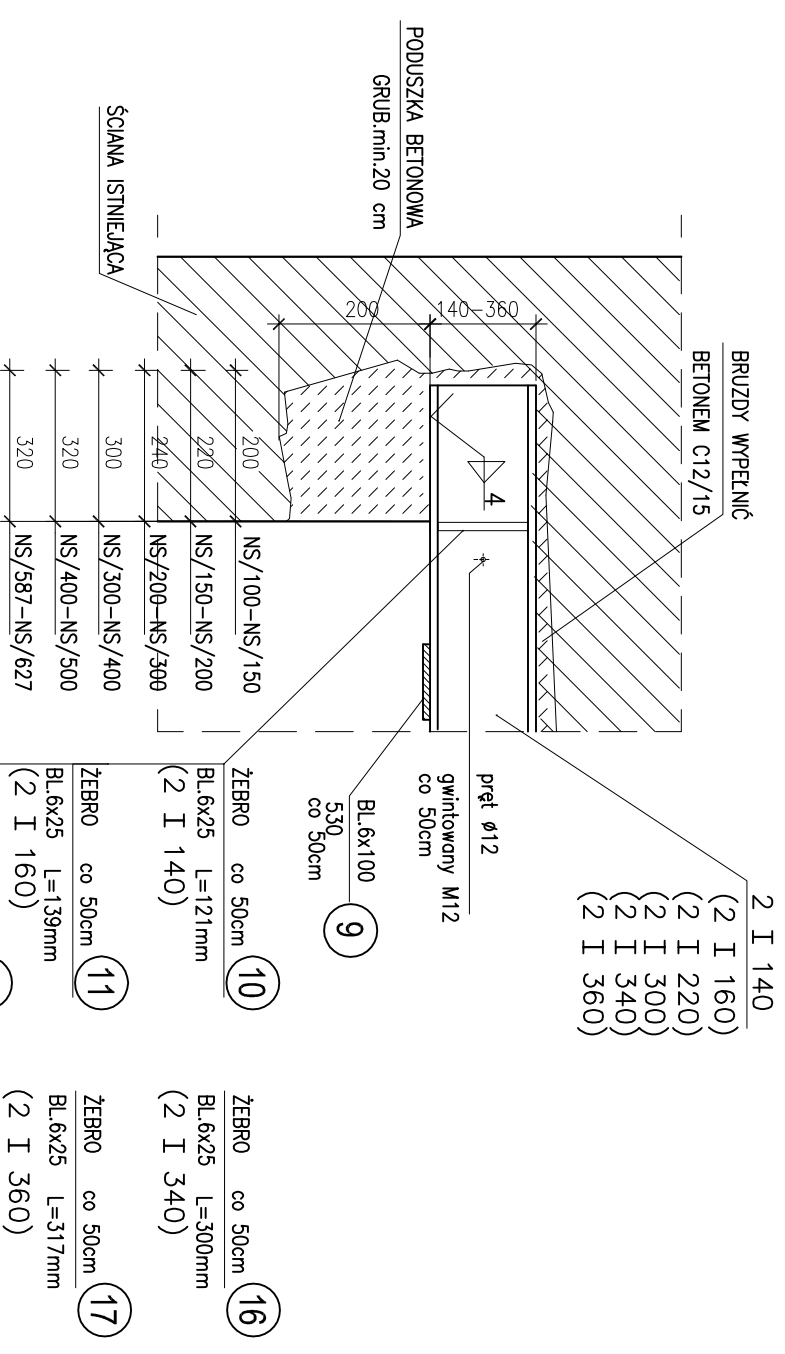
## NADPROŻE STALOWE

NS/150-NS/200



## ZASADA OPARCIA BELEK NA MURZE

II PIĘTRO  
SKALA 1 : 10



1. PODSTEMPLOWAĆ STROPY W REJONIE WYKONYWANEGO NADPROŻA
2. POD OPARCIEM BELEK STALOWYCH PRZEMUROWAĆ 4 WARSTWY Z CEGŁY PEKNEJ WAP.- PIASKOWEJ NA ZAPRAWIE CEMENTOWEJ
3. WYKUCĆ BRUZDĘ Z JEDNEJ STRONY ŚCIANY.
4. OSADZIĆ 1 BELKĘ STALOWĄ.
5. OSADZIĆ DRUGĄ BELKĘ STALOWĄ I POŁĄCZYĆ BELKI ZE SOBĄ ZA POMOCĄ ŚRUB.
6. MIĘDZY GÓRNE PÓŁKI BELEK I ŚCIANĘ NAD NIMI WBIJAĆ CO 30cm KLINY STALOWE Z BŁACHY GRUB. 8mm.
7. USUNĄĆ ŚCIANĘ POD NADPROŻEM.
8. BELKI STALOWE ZABEZPIECZYĆ PRZED KOROZJĄ, OSIĄTKOWAĆ, WYSZPAKLOWAĆ I OTYNKOWAĆ TYNKIEM CEMENTOWYM GRUB. 2cm.

### UWAGI:

1. ELEMENTY STALOWE OCZYŚCIĆ, ZABEZPIECZYĆ ANTYKOROZYJNIE I PRZECIWOGNIOWO
2. WYMIARY ELEMENTÓW STALOWYCH PODANO W (mm)
3. PRZED ZAMÓWIENIEM ELEMENTÓW STALOWYCH WYMIARY SPRAWDZIĆ W NATURZE

### KOLEJNOŚĆ WYKONYWANIA ROBÓT:

2 I 140	(2 I 160)	(2 I 220)	(2 I 300)	(2 I 340)	(2 I 360)
ZEBRO co 50cm	ZEBRO co 50cm	ZEBRO co 50cm	ZEBRO co 50cm	ZEBRO co 50cm	ZEBRO co 50cm
(10)	(11)	(12)	(13)	(14)	(15)
BL.6x25 L=121mm	BL.6x25 L=139mm	BL.6x25 L=194mm	BL.6x25 L=267mm	BL.6x25 L=300mm	BL.6x25 L=317mm
(2 I 140)	(2 I 160)	(2 I 220)	(2 I 300)	(2 I 340)	(2 I 360)
ZEBRO co 50cm	ZEBRO co 50cm	ZEBRO co 50cm	ZEBRO co 50cm	ZEBRO co 50cm	ZEBRO co 50cm
(16)	(17)	(18)	(19)	(20)	(21)
ZEBRO co 50cm	ZEBRO co 50cm	ZEBRO co 50cm	ZEBRO co 50cm	ZEBRO co 50cm	ZEBRO co 50cm
(10)	(11)	(12)	(13)	(14)	(15)
BL.6x25 L=121mm	BL.6x25 L=139mm	BL.6x25 L=194mm	BL.6x25 L=267mm	BL.6x25 L=300mm	BL.6x25 L=317mm
(2 I 140)	(2 I 160)	(2 I 220)	(2 I 300)	(2 I 340)	(2 I 360)
ZEBRO co 50cm	ZEBRO co 50cm	ZEBRO co 50cm	ZEBRO co 50cm	ZEBRO co 50cm	ZEBRO co 50cm
(16)	(17)	(18)	(19)	(20)	(21)
ZEBRO co 50cm	ZEBRO co 50cm	ZEBRO co 50cm	ZEBRO co 50cm	ZEBRO co 50cm	ZEBRO co 50cm

STAL A - I /St3SY/  
STAL A - 0 /St0S-b/

Pracownia projektowa <b>WOJCIECHOWSKI</b> Olsztyn ul.Dobrowieckiego 39		Pełnomocnik mgr inż. M. Szczygiłowska upr. WAM/0028/P00K/13 spec.konstruktor	
Stadium :	Projekt wykonawczy	Projekt wykonawczy	
Branża :	Konstrukcja	Konstrukcja	
Nazwa i adres obiektu:	Rozbudowa i modernizacja Szpitala Ogólnego przy ul. Szpitalnej 5 w Wysokiem Mazowieckiem, wraz z łazienkami dla śmigłowców LPR		
Przedmiot rysunku:	NADPROŻA STALOWE W ŚCIANACH ISTN.		
Projektował:	mgr inż. Z. Wojciechowski upr.202/89/OI spec.konstruktor	rys. nr 61	
Opracował:	tech. Ewa Świkowska	skala 1:10	
Sprawdził:	mgr inż. M. Szczygiłowska upr. WAM/0028/P00K/13 spec.konstruktor	data 05.2016	