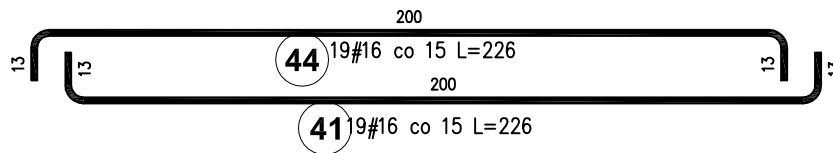
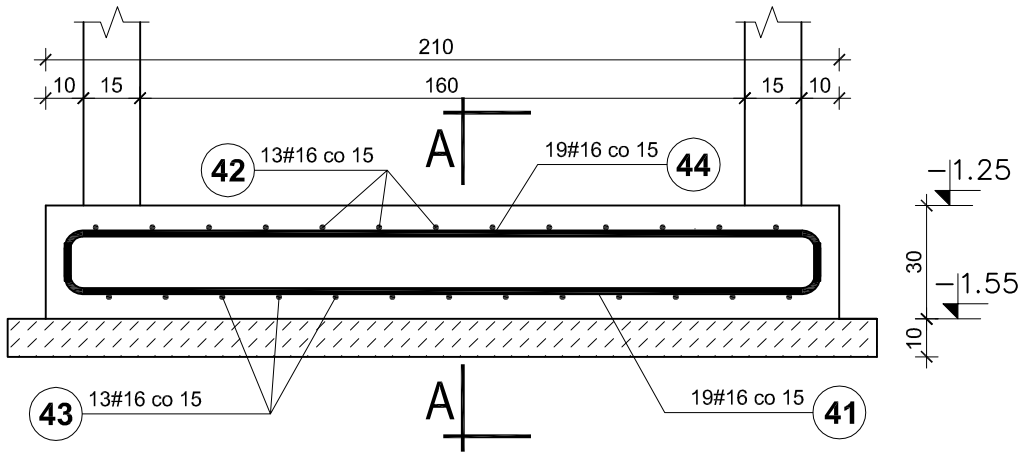


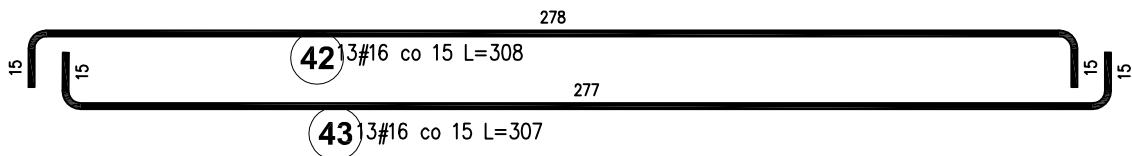
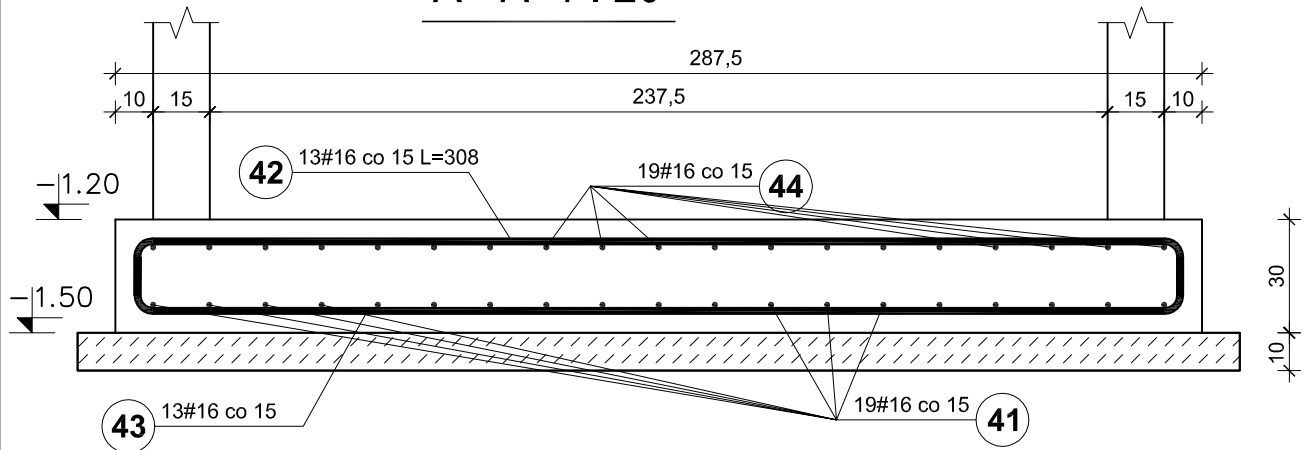
SZYB WINDY W3 PODSZYBIE WINDY

1:20

FUNDAMENT POD SZYB WINDY 210x213,5x30 cm



A - A 1:20



BETON C20/25
STAL A-IIIIN /B 500 SP/
STAL A-I /S235/
OTULINA ZBROJ. - 5 cm

1. Rysunek rozpatrywać
razem z projektem branży arch.
i wytycznymi producenta windy.

Pracownia projektowa
WOJCIECHOWSKI
Olsztyń ul. Dąbrowszczaków 39



Stadium : Projekt wykonawczy
Branża : Konstrukcja

Nazwa i adres obiektu: Rozbudowa i modernizacja Szpitala Ogólnego przy ul. Szpitalnej 5 w Wysokim Mazowieckiem. wraz z ładownicą dla śmigłowców LPR

Przedmiot rysunku: WINDA W3
PODSZYBIE WINDY - BRYŁA B

Projektował: mgr inż. Z. Wojciechowski upr.202/89/OL
spec.konstr.-bud.

rys. nr 65

Opracował: tech. Ewa Siwkowska

skala 1:20

Sprawdził: mgr inż. M. Szczygłowska upr.WAM/0028/POOK/13
spec.konstr.-bud.

data 05.2016