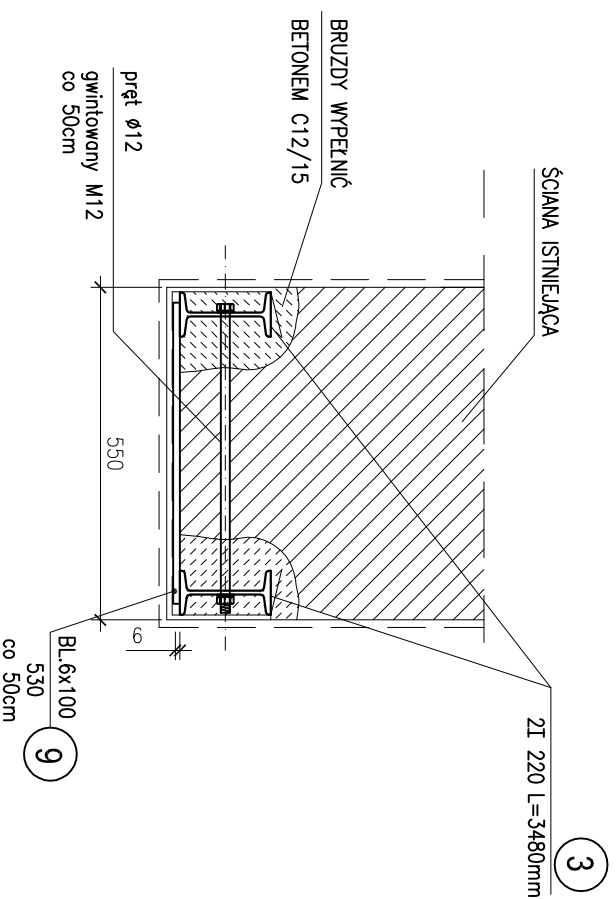


NADPROŻA STALOWE W ŚCIANACH ISTNIEJĄCYCH

NADPROŻE STALOWE

NS/200-NS/300

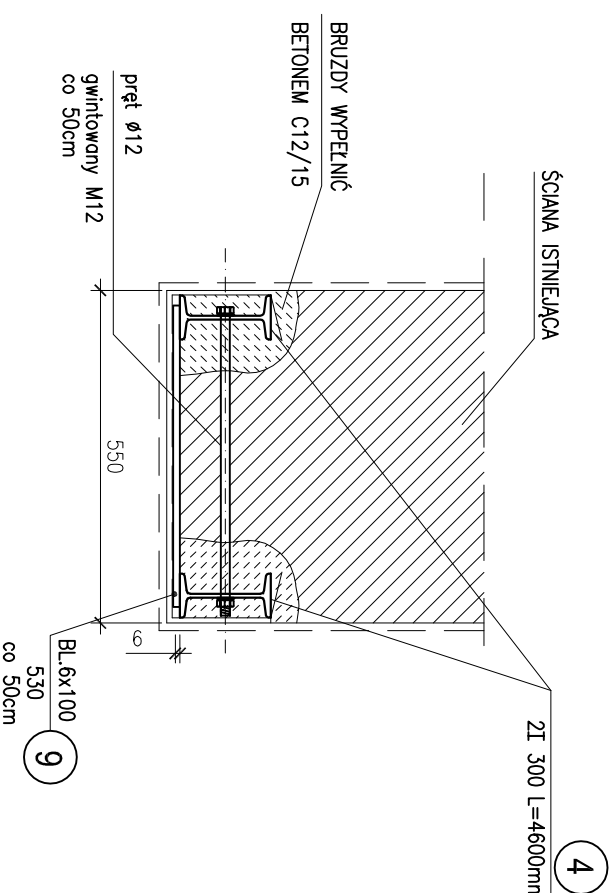
NS/205 NS/252 NS/249
 II PIĘTRO – SZT.1 II PIĘTRO – SZT.1 II PIĘTRO – SZT.1
 NS/255 NS/217
 II PIĘTRO – SZT.1 II PIĘTRO – SZT.1
 NS/283 NS/282
 II PIĘTRO – SZT.1 II PIĘTRO – SZT.2



NADPROŻE STALOWE

NS/300-NS/400

POZ.5.4.1 L= 3,99
 II PIĘTRO – SZT.1
 POZ.5.4.1 L= 3,72
 II PIĘTRO – SZT.1
 NS/375
 II PIĘTRO – SZT.1

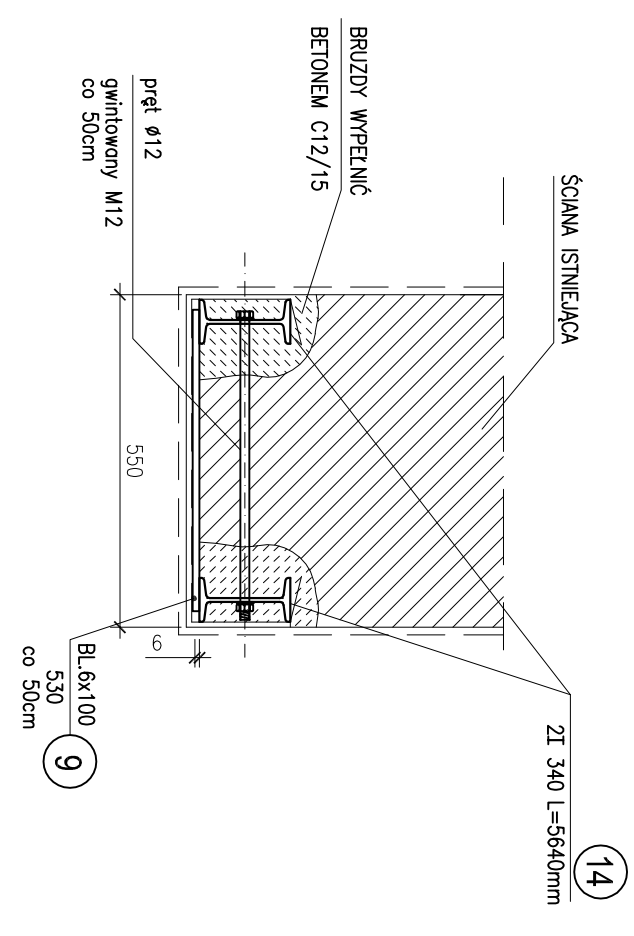


II PIĘTRO SKALA 1 : 10

NADPROŻE STALOWE

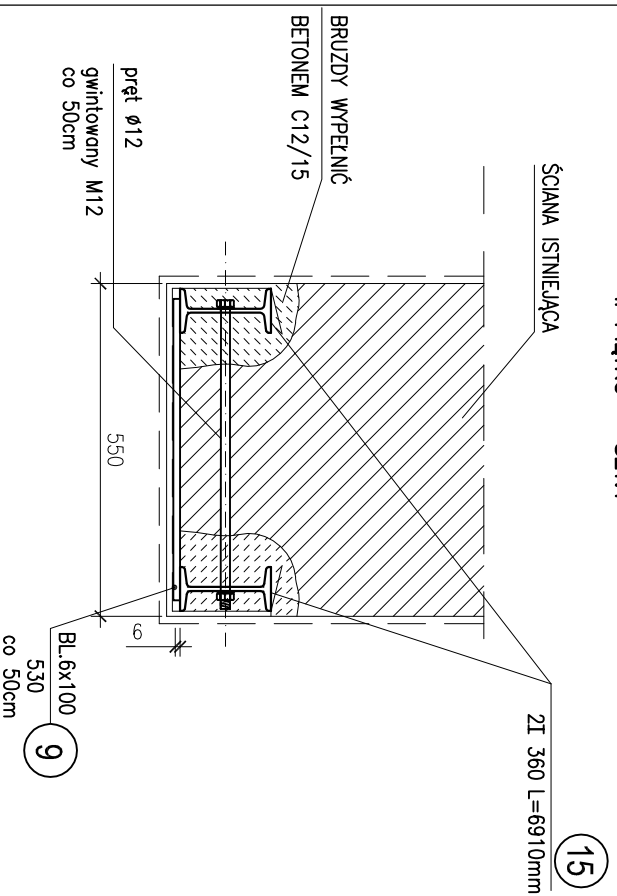
NS/400-NS/500

POZ.5.4.2 L= 452
 II PIĘTRO – SZT.1



NADPROŻE STALOWE

POZ.5.4.3 L=627
 II PIĘTRO – SZT.1




ZESTAWIENIE STALI PROFILOWEJ DLA 1 SZT. NA KONDYGNACJI

| Pozycja | Przedmiot | Długość mm | 1m | Ciężar kg 1szt | całkowity | Mat. |
|---------|-----------------------|---------------|-------|-------------------|---------------|-----------|
| 1 | I 140 | 1900,0 | 14,40 | 27,36 | 54,7 | St3SY |
| 2 | I 160 | 2440,0 | 17,90 | 43,68 | 87,4 | St3SY |
| 3 | I 220 | 3480,0 | 31,10 | 108,23 | 216,5 | St3SY |
| 4 | I 300 | 4600,0 | 54,20 | 249,32 | 498,6 | St3SY |
| 9 | BL 6x100 | 530,0 | 4,71 | 2,50 | 124,8 | St3SY |
| 10 | BL 6x25 | 121,0 | 1,178 | 0,14 | 0,6 | St3SY |
| 11 | BL 6x25 | 139,0 | 1,178 | 0,16 | 2,0 | St3SY |
| 12 | BL 6x25 | 194,0 | 1,178 | 0,23 | 1,6 | St3SY |
| 13 | BL 6x25 | 267,0 | 1,178 | 0,31 | 6,9 | St3SY |
| | 50 0 12 | 510,0 | 0,888 | 0,45 | 22,6 | A-0 |
| 14 | I 340 | 5640,0 | 68,10 | 384,08 | 768,2 | St3SY |
| 15 | I 360 | 6910,0 | 76,20 | 526,54 | 1053,1 | St3SY |
| 16 | BL 6x25 | 300,0 | 1,178 | 0,35 | 4,2 | St3SY |
| 17 | BL 6x25 | 317,0 | 1,178 | 0,37 | 5,2 | St3SY |
| | OGÓLEM: | | | | 2846,4 | kg |
| | 1,8% NASPOINY: | | | | 51,2 | kg |
| | RAZEM: | | | | 2897,6 | kg |

UWAGI:

- ELEMENTY STALOWE OCZYŚCIĆ, ZABEZPIECZYĆ ANTYKOROZYJNIE I PRZECIWOGNIOWO
- WYMIARY ELEMENTÓW STALOWYCH PODANO W (mm)
- PRZED ZAMÓWIENIEM ELEMENTÓW STALOWYCH WYMIARY SPRAWDZIĆ W NATURZE

**STAL A - I /St3SY/
STAL A - 0 /St0S-b/**

| | | |
|--|---|---|
| Pracownia projektowa WOJCIECHOWSKI <small>Oficyna ul. Dobrowiejskiej 39</small> | |  |
| Stadium : | Projekt wykonawczy | |
| Branża : | Konstrukcja | |
| Nazwa i adres obiektu: | Rozbudowa i modernizacja Szpitala Ogólnego przy ul. Szpitalnej 5 w Wysokim Mazowieckiem, wraz z łazienkami dla śmigłowców LPR | |
| Przedmiot rysunku: | NADPROŻA STALOWE W ŚCIANACH ISTN. II PIĘTRO | |
| Projektował: | mgr inż. Z. Wojciechowski upr.202/89/OŁ sp.202/89/25/2016 | rys. nr 62 |
| Opracował: | tech. Ewa Świkowska | skala 1:10 |
| Sprowadził: | mgr inż. M. Szczygiłowska upr. WAM/0028/P00K/13 sp.202/89/25/2016 | data 05.2016 |