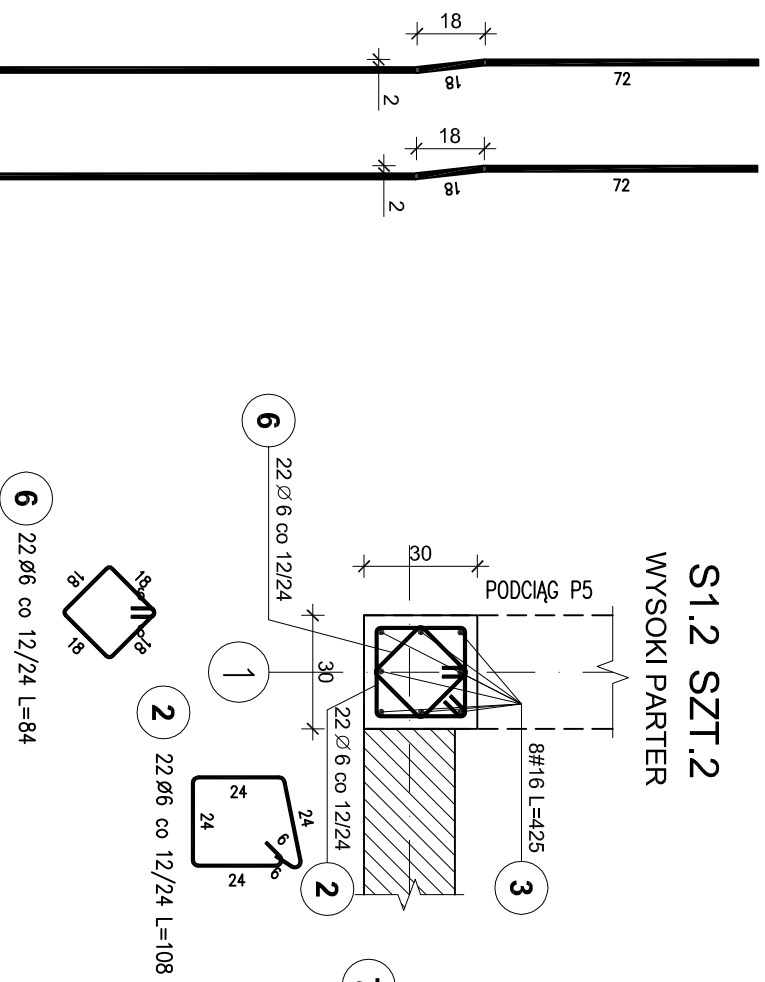
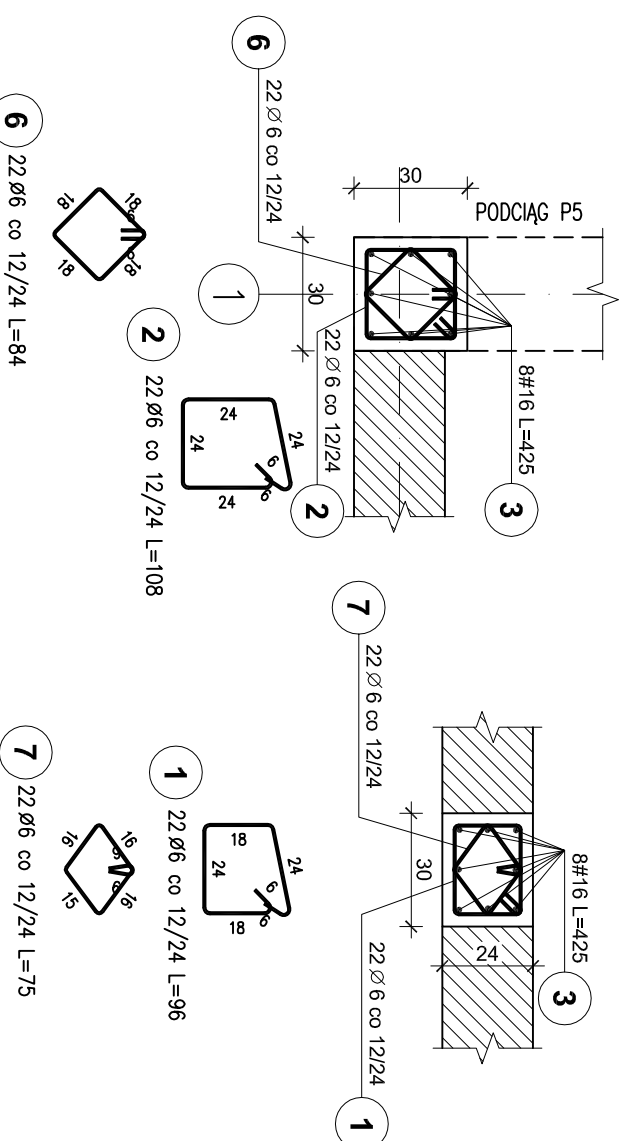


ŚŁUPY I RDZENIE BRYŁY A WYSOKI PARTER

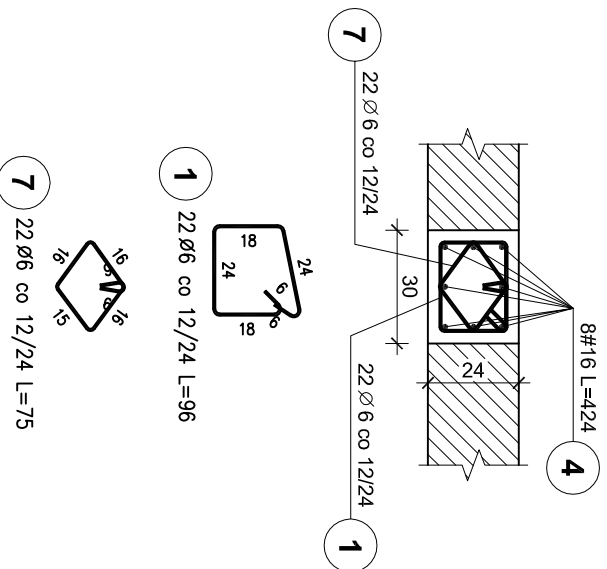
S1.2 SZT.2 WYSOKI PARTER



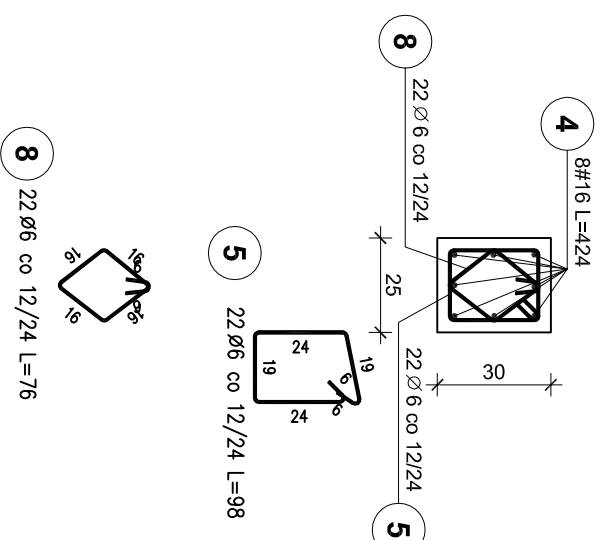
R1 SZT.2 WYSOKI PARTER



R1a SZT.2 WYSOKI PARTER



R2 SZT.1 WYSOKI PARTER



ZESTAWIENIE STALI

Poz.	Stal		Długość (cm)	ogółem	Długość łączna (m)	
	Ø	#			A-I	A-IIIN
1	6		96	88	84,48	
2	6		108	44	47,52	
3		16	425	32		136,00
4		16	424	24		101,76
5	6		98	22	21,56	
6	6		84	44	36,96	
7	6		75	88	66,00	
8	6		76	22	16,72	
Długość wg średnic (m)				273,24	237,76	
Masa 1 m pręta (kg/m)				0,22	1,58	
Masa łączna wg średnic (kg)				60,66	375,66	
Masa łączna wg gatunku stali (kg)				60,66	375,66	
Ogółem (kg)					436,32	

BETON C25/30
STAL A-IIIN / B 500 SP /
STAL A-I / S235/
OTULINA ZBRÓJ. PRĘTÓW PIONOWYCH. - 5 cm

UWAGA:

- ZAGĘŚCIĆ STRZEMIONA NA DOŁE
I NA GÓRZE RDZENIA NA ODCINKU
DLA PRĘTÓW #16-72cm DO ROZSTAWU co 12cm

WOJCIECHOWSKI

Pracownia projektowa
Ocezyn ul. Dobrowiejszczyk 39

Stadium : Projekt wykonawczy
Branża : Konstrukcja

Nazwa i adres Rozbudowa i modernizacja Szpitala Ogólnego przy ul. Szpitalnej 5 w Wysokim Mazowieckiem, wraz z łącznikiem dla singlowców LPR

Przedmiot rysunku: ŚŁUPY I RDZENIE BRYŁY A
WYSOKI PARTER

Projektował: mgr inż. Z. Wojciechowski upr.202189/OI

Opracował: Tech. Ewa Świkowska

Sprawdził: mgr inż. M. Szczygiłowska upr. WAWM/0028/P/OK/13

rys. nr 49

skala 1:20

data 05.2016