

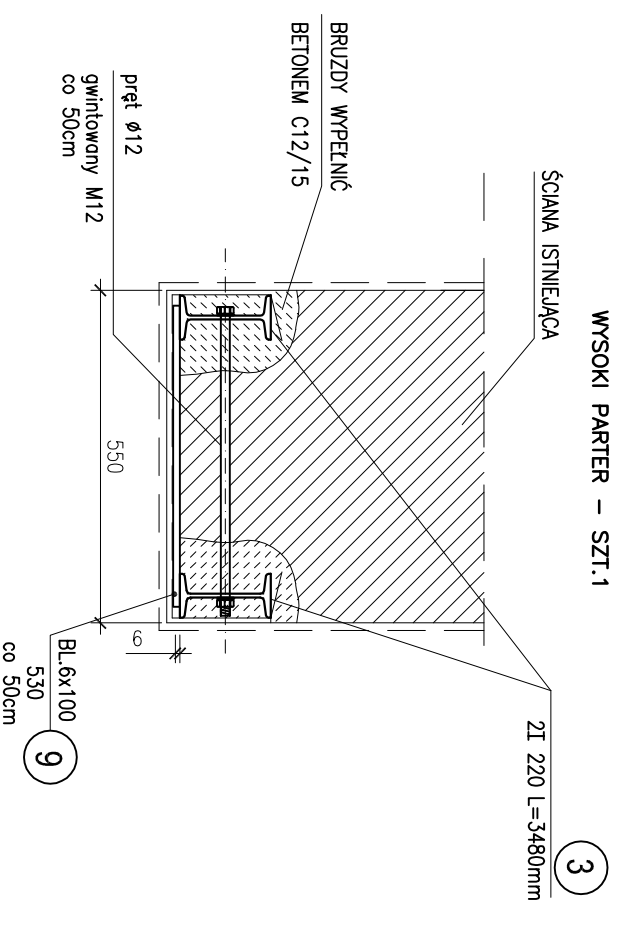
NADPROŻA STALOWE W ŚCIANACH ISTNIEJĄCYCH

WYSOKI PARTER

SKALA 1 : 10

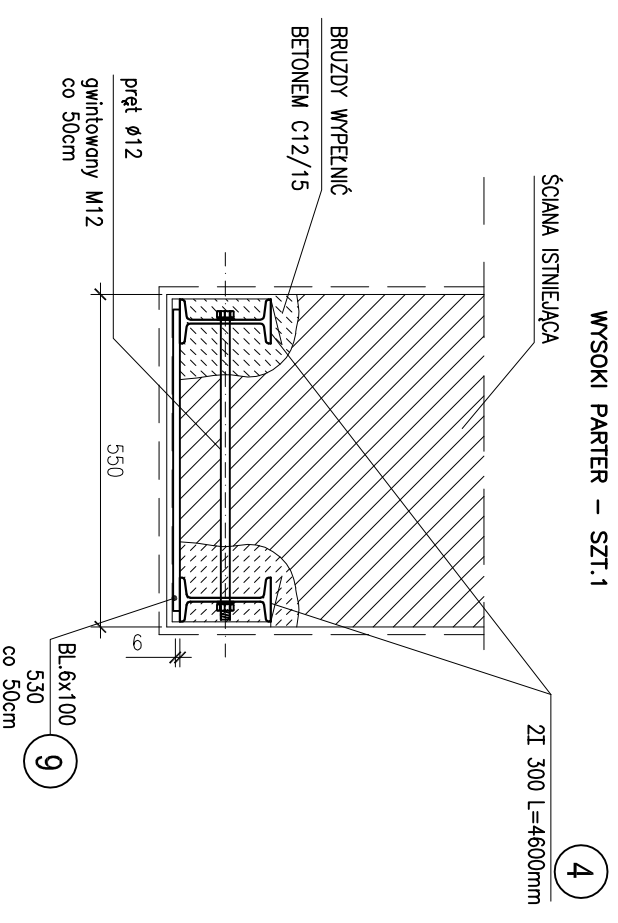
NADPROŻE STALOWE

NS/200-NS/300
NS/270
WYSOKI PARTER – SZT.17
NS/252
WYSOKI PARTER – SZT.3
NS/242
WYSOKI PARTER – SZT.1
NS/247
WYSOKI PARTER – SZT.1



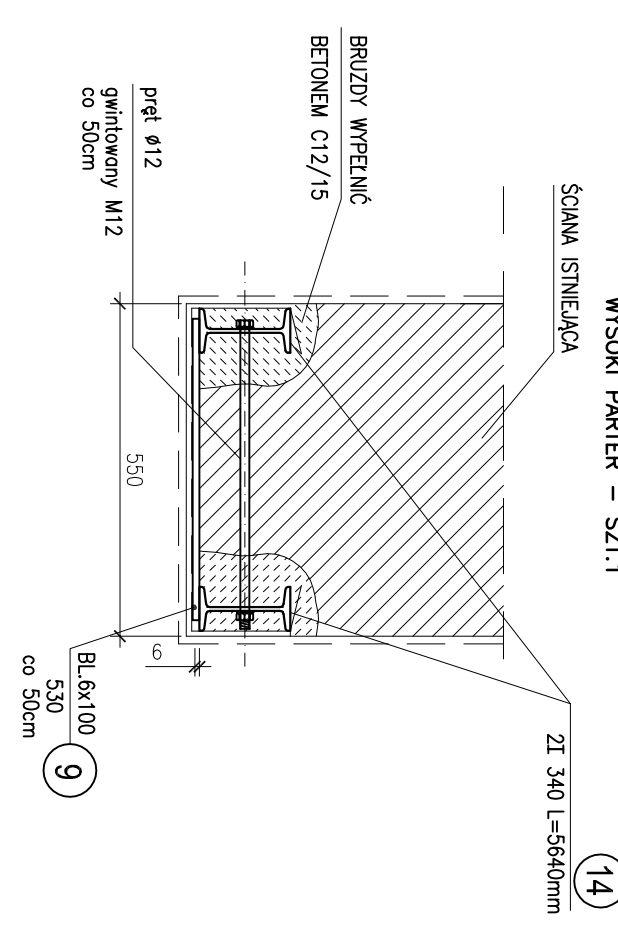
NADPROŻE STALOWE

NS/300-NS/400
NS/324
WYSOKI PARTER – SZT.1
NS/315
WYSOKI PARTER – SZT.1
POZ. 5.2.1 L=3,65
WYSOKI PARTER – SZT.1
POZ. 5.2.2 L=3,60
WYSOKI PARTER – SZT.1



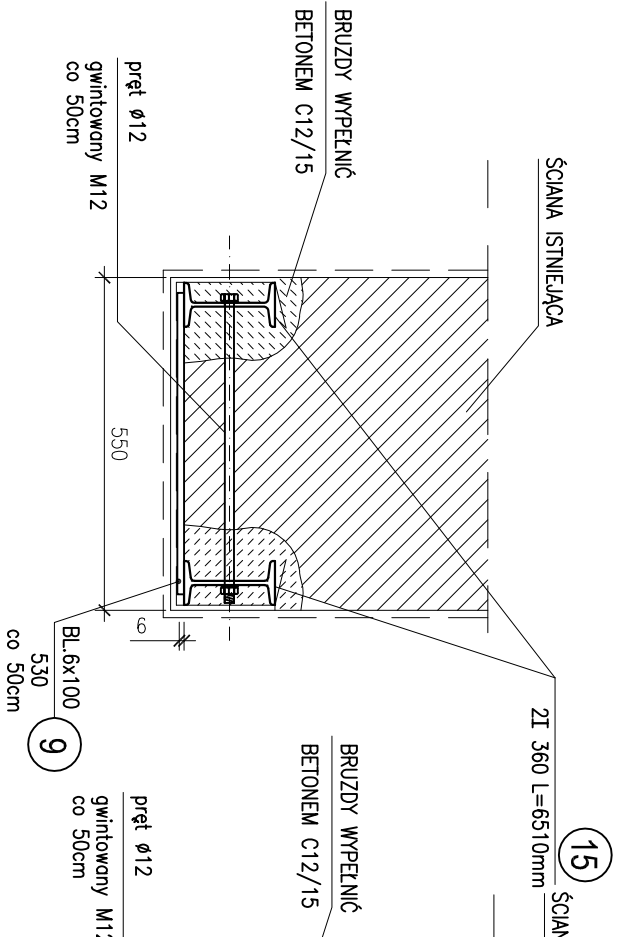
NADPROŻE STALOWE

NS/400-NS/500
NS/407
WYSOKI PARTER – SZT.1
POZ. 5.2.3 L=4,86
WYSOKI PARTER – SZT.1



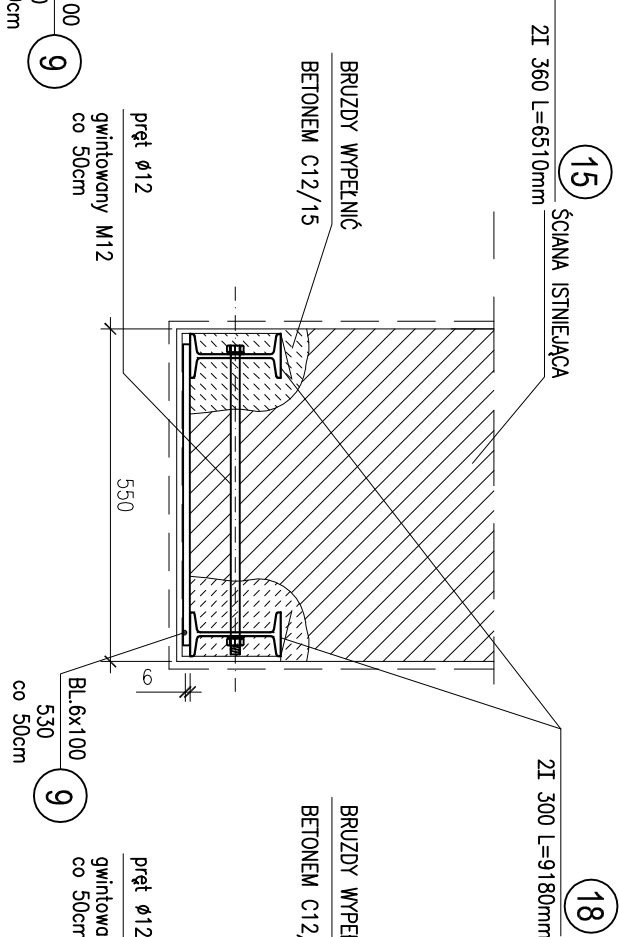
NADPROŻE STALOWE

POZ.5.2.7 L=5,87
WYSOKI PARTER – SZT.1



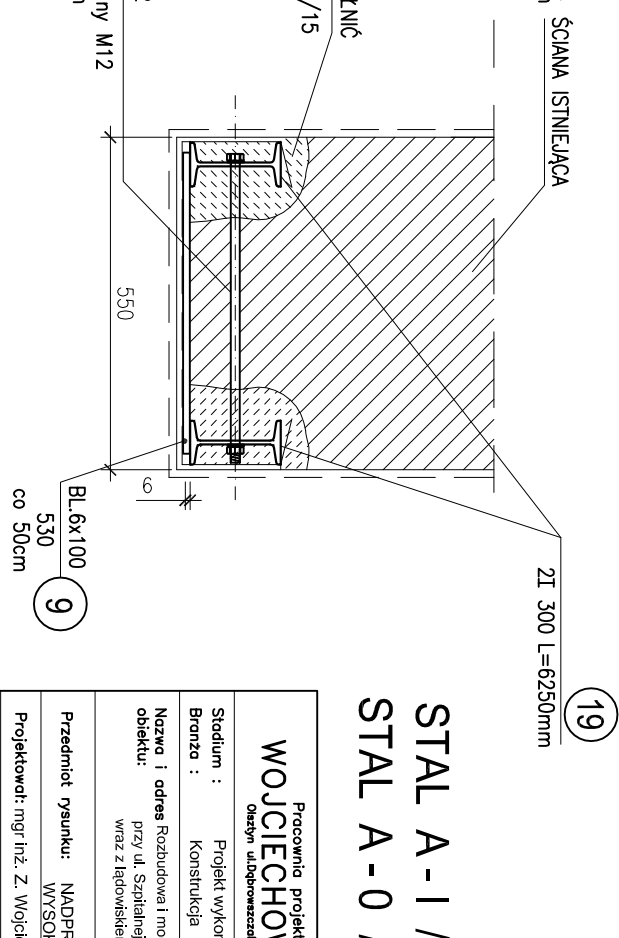
NADPROŻE STALOWE

POZ.5.2.9 L=9,18mb
WYSOKI PARTER – SZT.1



NADPROŻE STALOWE

POZ.5.2.10 L=6,25mb
WYSOKI PARTER – SZT.1



STAL A - I /St3SY/
STAL A - 0 /St0S-b/

Pracownia projektowa
WOJCIECHOWSKI
Olsztyn ul. Dobrowieckiego 39



Stadium : Projekt wykonawczy
Branża : Konstrukcja

Nazwa i adres Rozbudowa i modernizacja Szpitala Ogólnego przy ul. Szpitalnej 5 w Wysokim Mazowieckiem, wraz z łazienkami dla smigłowców LPR

Przedmiot rysunku: NADPROŻA STALOWE W ŚCIANACH ISTN. WYSOKI PARTER

Projektował: mgr inż. Z. Wojciechowski upr.202/89/OŁ. sp.202/07/2016

Opracował: tech. Ewa Świkowska

Sprawił: mgr inż. M. Szczygiłowska upr. WAM/0028/P00K/13 sp.202/07/2016

rys. nr **58**

skala 1:10

data 05.2016