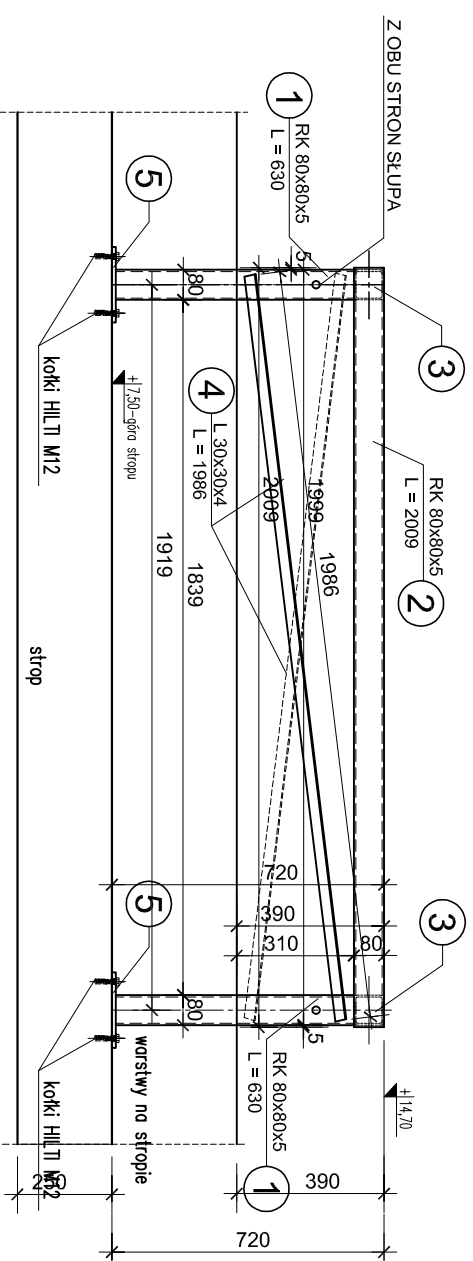
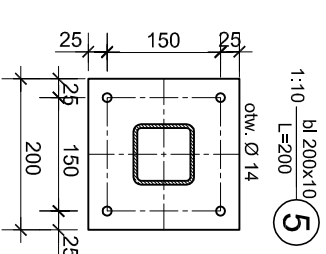
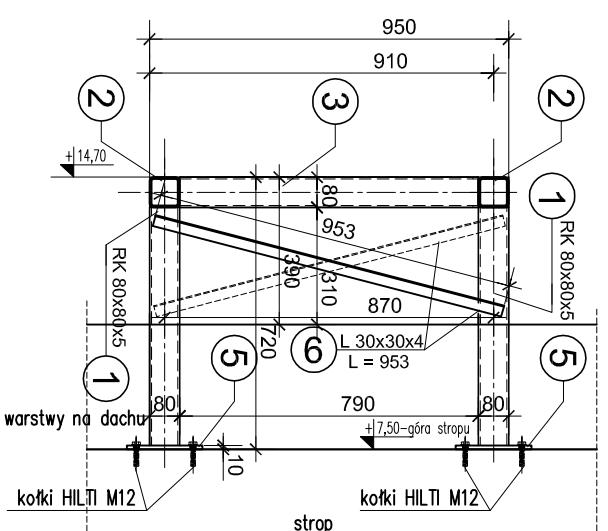
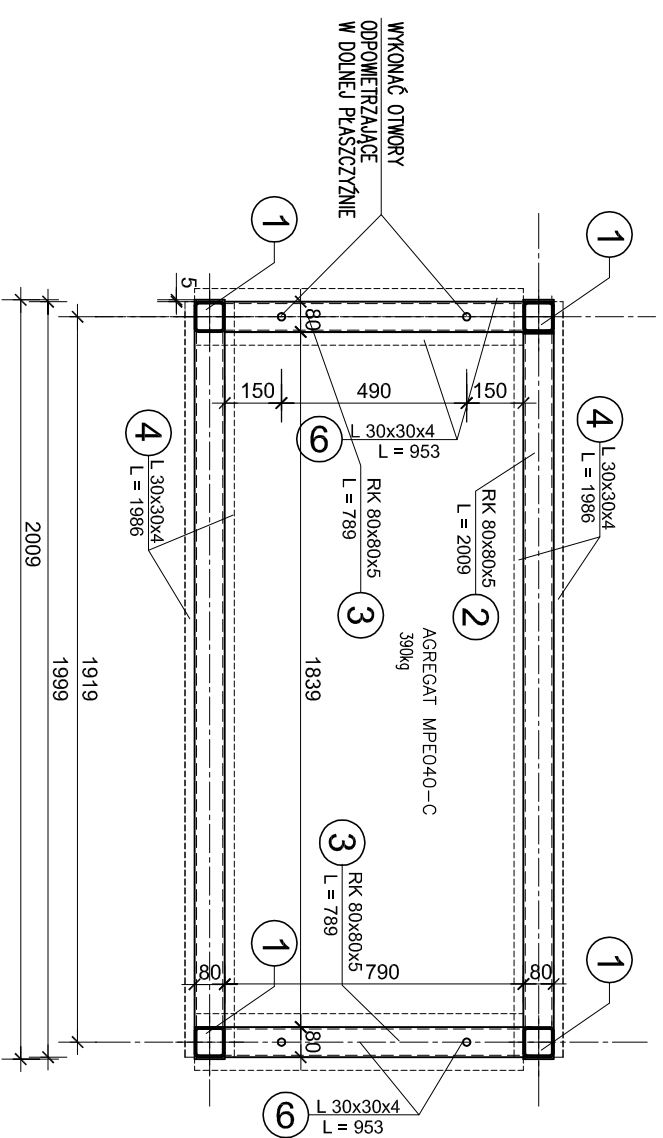


KONSTRUKCJA WSPORCZA AGREGAT MPE040-C SZT.1 1:20



1. Wszystkie elementy stalowe ocynkować.
2. Wymiary podano w [mm].
3. W elementach stalowych wykonać otwory odpowietrzające
4. Elementy kanałów wentylacyjnych montować za pomocą przekładek tłumiących dźwięk.
5. Słupki stalowe dopasować do spadku dachu na budowie.
Długości słupków sprawdzić w naturze.

ELEKTRODY:
EA 1.46 - spoiny pachwinowe
EB 1.46 - spoiny czółowe
SPOINY PACHWINOWE WYKONAĆ
NA 0,7 GRUBOŚCI CIENIEJSZEGO ELEMENTU
SPOINY CZÓLOWE WYKONAĆ
NA PEŁNĄ GRUBOŚĆ ŁĄCZONYCH ELEMENTÓW
STAL SI3SY

ZESTAWIENIE STALI PROFILOWEJ DLA 1 SZT.

poz.	Przedmiot	Długość mm	Ilość	1m	Ciężar 1szt	KG całkowity	Mat.	
1	RK 80x80x5	630,0	4	10,94	6,89	27,57	SI3SY	
2	RK 80x80x5	2009,0	2	10,94	21,98	43,96	SI3SY	
3	RK 80x80x5	789,0	2	10,94	8,63	17,26	SI3SY	
4	L 30x30x4	1986,0	4	1,78	3,54	14,14	SI3SY	
5	bl 200x10	200,0	4	15,70	3,14	12,56	SI3SY	
6	L 30x30x4	953,0	4	1,78	1,70	6,79	SI3SY	
OGOLEM:							122,3	kg
1,8% NA SPOINY:							2,2	kg
RAZEM:							124,5	kg

Pracownia projektowa
WOJCIECHOWSKI
Oleśnin ul. Dobrowieckiego 39

Stadium : Projekt wykonawczy

Branża : Konstrukcja

Nazwa i adres: Rozbudowa i modernizacja Szpitala Ogólnego przy ul. Szpitalnej 5 w Wysokiem Mazowieckiem, wraz z łącznikiem dla śmigłowców LPR

Przedmiot rysunku: **KONSTRUKCJA WSPORCZA AGREGAT MPE040-C NA DACHU BRYLA E**

Projektował: mgr inż. Z. Wojciechowski upr.202/89/OŁ
Sprawdzał: mgr inż. S. Szafraniec

Opracował: tech. Ewa Świkowska

Sprawił: mgr inż. M. Szczygiłowska upr. WAM/0028/P00K/13
Specjalista bud.



rys. nr 46

skala 1:20

data 05.2016