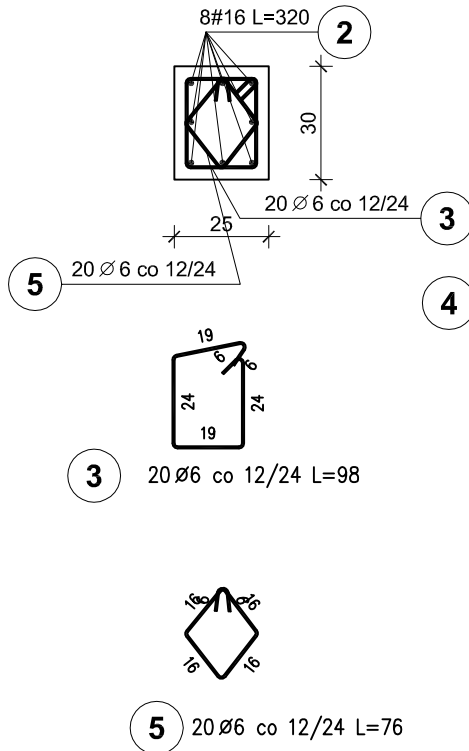
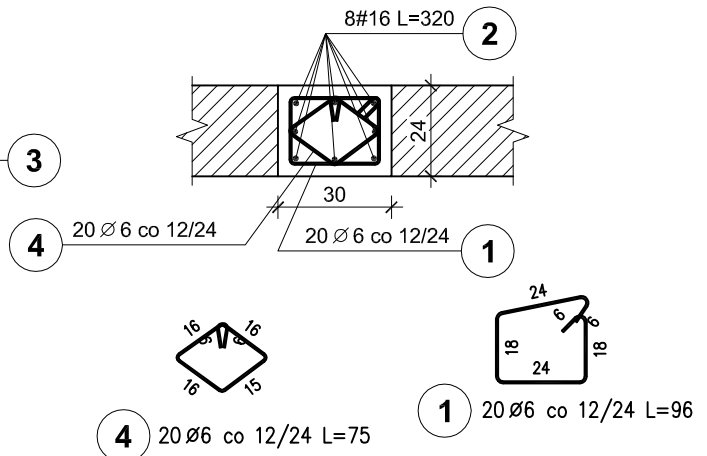


# SŁUPY I RDZENIE BRYŁY A II PIĘTRO

## R2 SZT.1 II PIĘTRO



## R1a SZT.2 II PIĘTRO



### ZESTAWIENIE STALI

Poz.	Stal		Długość (cm)	ogółem	Długość łączna (m)	
	Ø	#			A-I	A-IIIIN
	6	16			Ø 6	# 16
1	6		96	40	38,40	
2		16	320	24		76,80
3	6		98	20	19,60	
4	6		75	40	30,00	
5	6		76	20	15,20	
Długość wg średnic (m)					103,20	76,80
Masa 1 m pręta (kg/m)					0,22	1,58
Masa łączna wg średnic (kg)					22,91	121,34
Masa łączna wg gatunku stali (kg)					22,91	121,34
Ogółem (kg)					144,25	

**BETON C25/30**  
**STAL A-IIIIN /B 500 SP/**  
**STAL A-I /S235/**

OTULINA ZBROJ. PRĘTÓW PIONOWYCH. - 5 cm

#### UWAGA:

- ZAGĘŚCIĆ STRZEMIONA NA DOLE  
I NA GÓRZE RDZENIA NA ODCINKU  
DLA PRĘTÓW #16-72cm DO ROZSTAWU co 12cm

Pracownia projektowa  
**WOJCIECHOWSKI**  
Olsztyń ul.Dąbrowszczaków 39



Stadium : Projekt wykonawczy  
Branża : Konstrukcja

Nazwa i adres Rozbudowa i modernizacja Szpitala Ogólnego  
obiekto: przy ul. Szpitalnej 5 w Wysokiem Mazowieckiem.  
wraz z ładowiskiem dla śmigłowców LPR

Przedmiot rysunku: SŁUPY i RDZENIE BRYŁY A  
II PIĘTRO

Projektował: mgr inż. Z. Wojciechowski upr.202/89/OL  
spec.konstr.-bud.

rys. nr 51

Opracował: tech. Ewa Siwkowska

skala 1:20

Sprawdził: mgr inż. M. Szczygłowska upr.WAM/0028/POOK/13  
spec.konstr.-bud.

data 05.2016