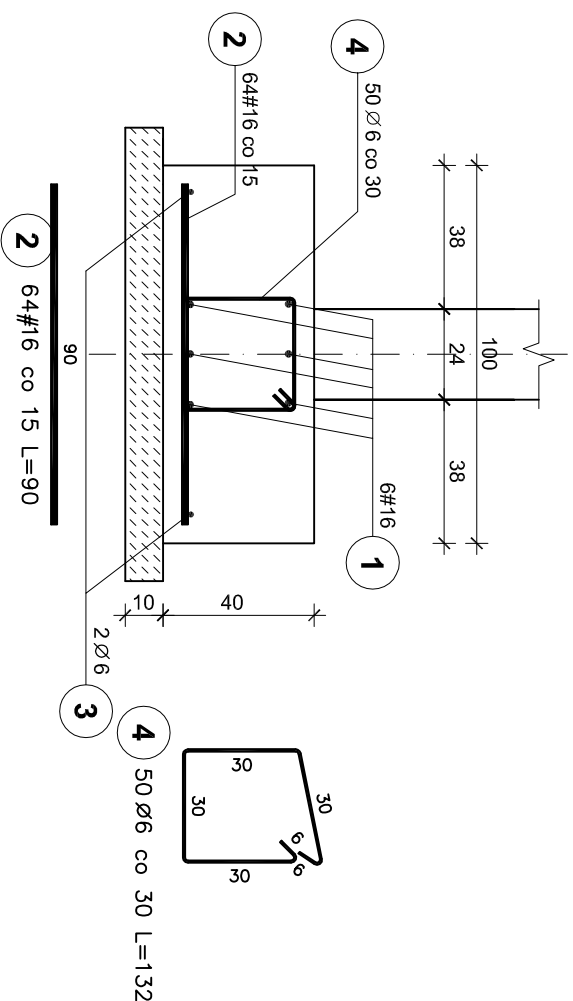


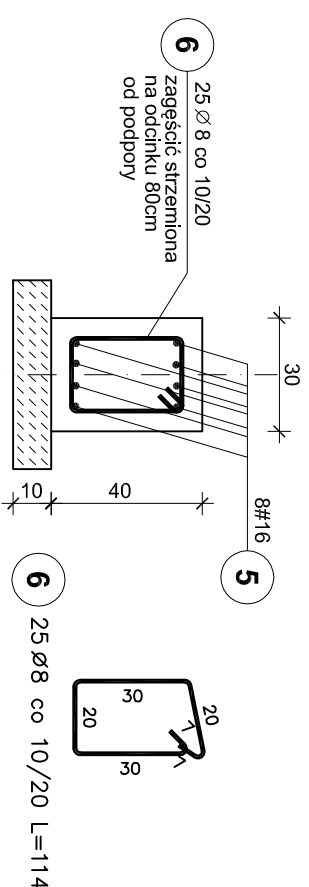
ŁAWA Ł1 100X40 cm

mb.13,58+10%=14,94



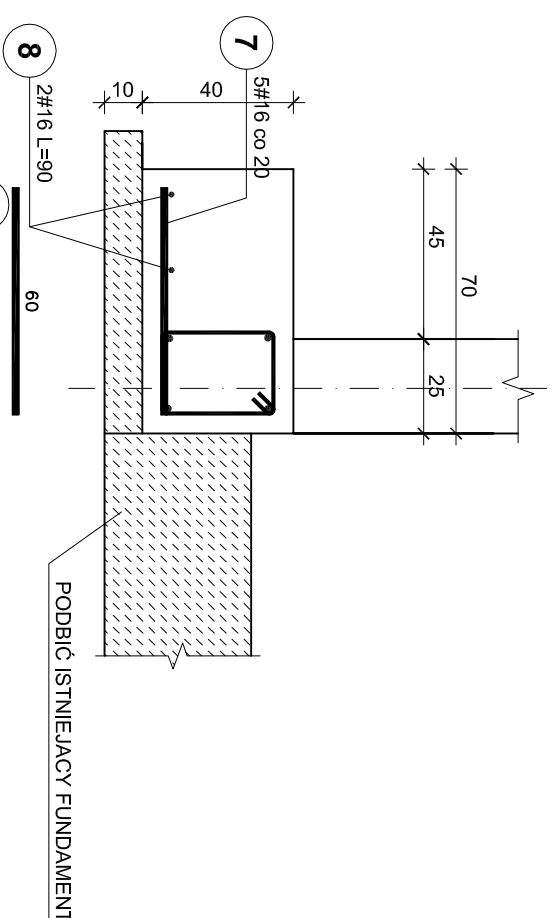
ŁAWA Ł6 30X40 cm

mb.3,57+10%=3,93



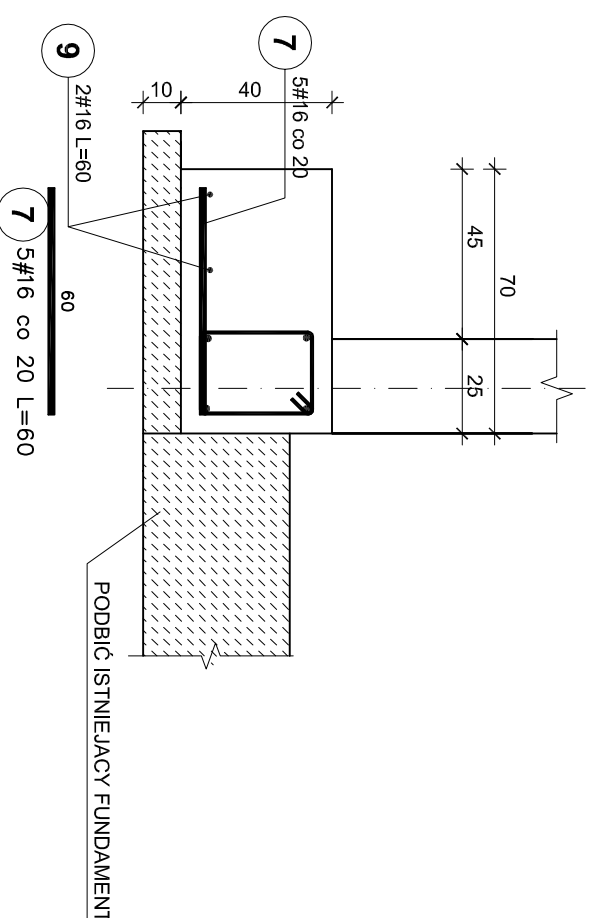
F6 70X100X40 cm

SZT.1



F6 70X70X40 cm

SZT.1



ZESTAWIENIE STALI

Poz.	Stal		Długość (cm)	ogółem	Długość łączna (m)			
	Ø	#			A-I	Ø 8	A-IIIIN	
1	Ø 6	A-IIIIN	1494	6			# 16	89,64
2	Ø 6	A-IIIIN	90	64				57,60
3	Ø 6	A-IIIIN	1494	2	29,88			
4	Ø 6	A-IIIIN	132	50	66,00			
5	Ø 6	A-IIIIN	393	8				31,44
6	Ø 8	A-IIIIN	114	25		28,50		
7	Ø 8	A-IIIIN	60	10				6,00
8	Ø 8	A-IIIIN	90	2				1,80
9	Ø 8	A-IIIIN	60	2				1,20
Długość wg średnic (m)					95,88	28,50		187,68
Masa 1 m pręta (kg/m)					0,22	0,40		1,58
Masa łączna wg średnic (kg)					21,29	11,26		296,53
Masa łączna wg gatunku stali (kg)								32,54
Ogółem (kg)								329,08

UWAGI:

1. Pod wszystkimi fundamentami podkład z chudego betonu B10
2. Pręty zbrojenia podłużnego łączyć na zakład 45d
3. Max. w jednym miejscu łączyć 50% zbrojenia podłużnego
4. Dla prętów zbrojenia podłużnego ław uwzględniono dodatki na zakłady +10%
5. Rozpatrywać razem z rys. nr K1a

BETON C20/25 (B25)  
BETON C8/10 (B10)  
STAL A-IIIIN /B500SP/  
STAL A-I /S235/  
otulina 5cm

Pracownia projektowa  
**WOJCIECHOWSKI**

Osobny nadpisanie 39

Stadium : Projekt wykonawczy  
Konstrukcja

Nazwa i adres Rozbudowa i modernizacja Szpitala Ogólnego przy ul. Szpitalnej 5 w Wysokim Mazowieckiem, wraz z ławkami dla singlowców LPR

Przedmiot rysunku: FUNDAMENTY  
BRYŁA A

Projektant: mgr inż. Z. Wojciechowski upr.202/89/OI

Opracował: tech. Ewa Szwkowska

Sprawdził: mgr inż. M. Szczygiłowska upr.WAW/0028/P/OK/13



rys. nr 47

skala 1:20

data 05.2016