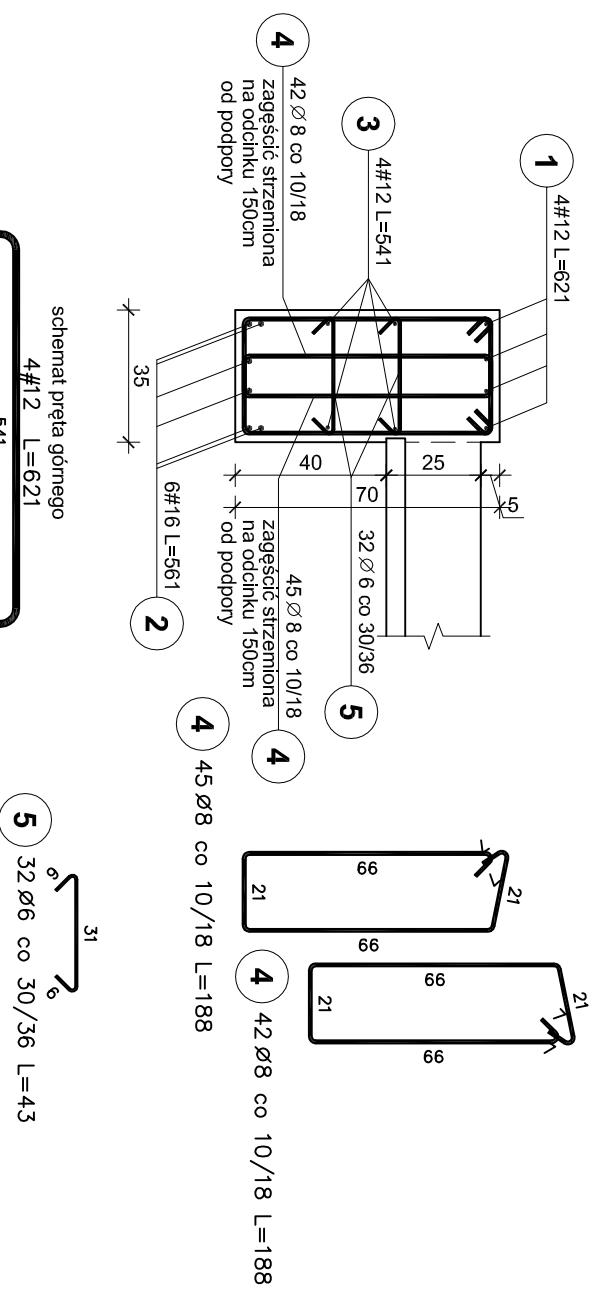
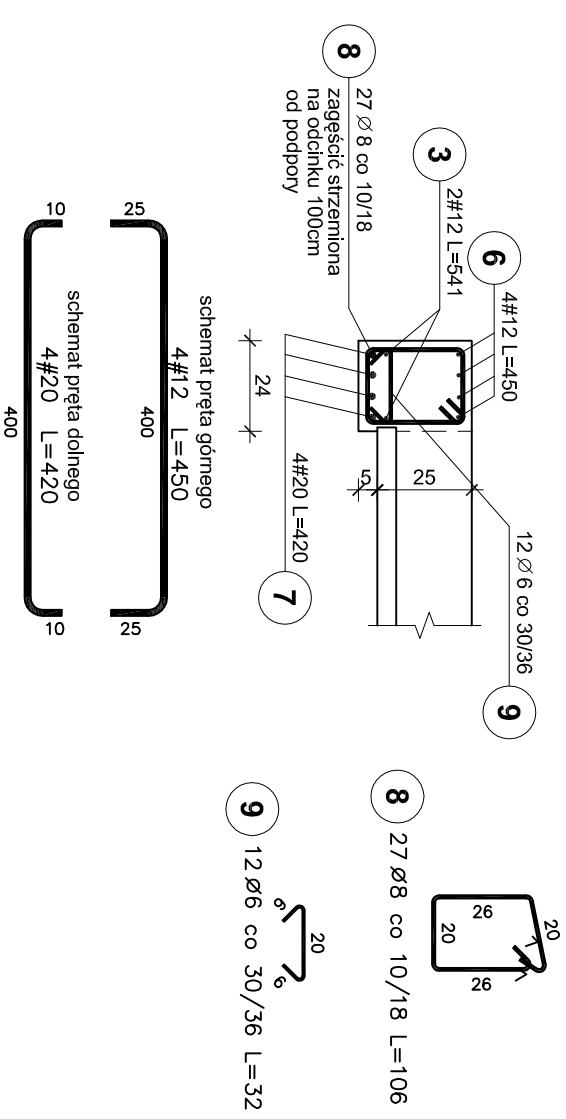


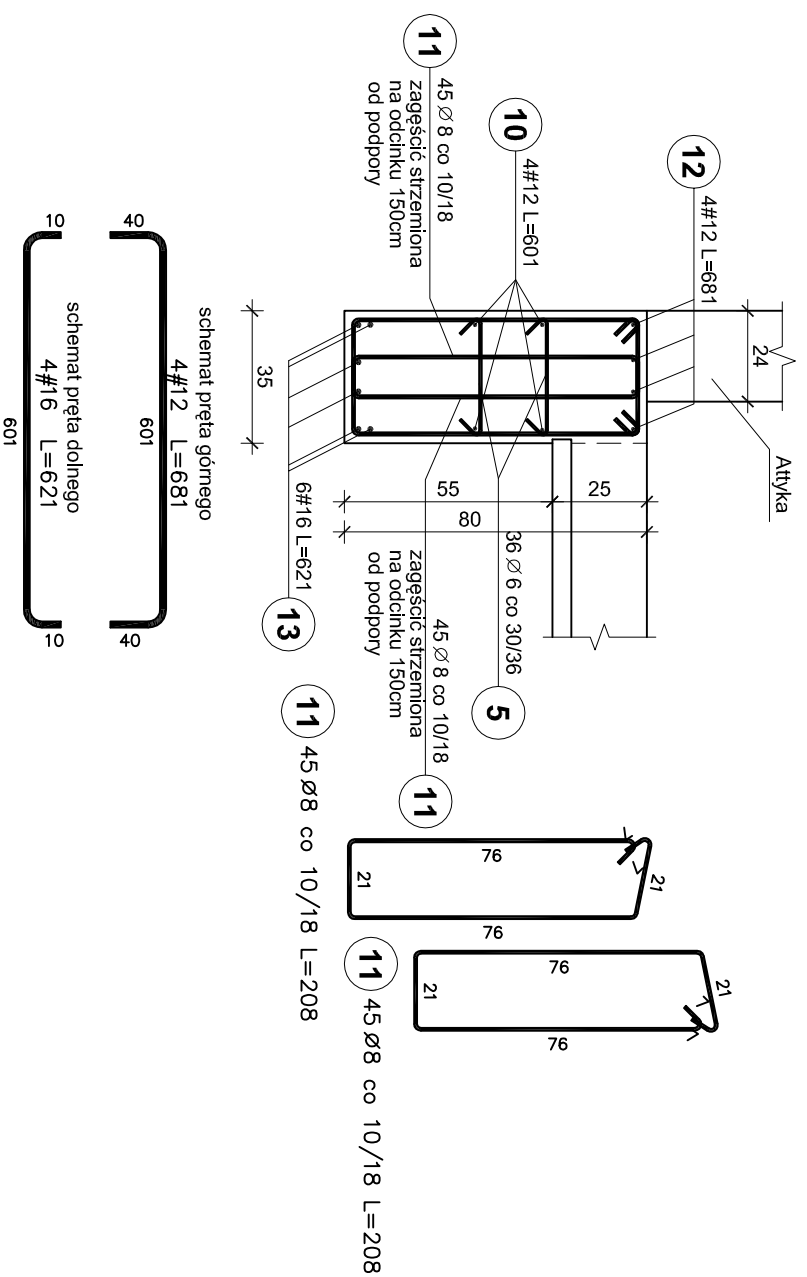
B3
NISKI PARTER SZT.2
WYSOKI PARTER SZT.2



B4
NISKI PARTER SZT.1
WYSOKI PARTER SZT.1
I PIĘTRO SZT.1
II PIĘTRO SZT.1



B2
WYSOKI PARTER SZT.2



ZESTAWIENIE STALI

Poz.	Stal		Długość (cm)	ogółem	Długość łączna (m)				
	Ø	#			A-I	Ø 8	# 12	A-IIIIN	# 16
1	12	12	621	8					49,68
2	16	16	561	12					67,32
3	12	12	541	16					86,56
4	8		188	174		327,12			
5	6		43	136	58,48				
6	12	12	450	16					72,00
7	20	20	420	16					67,20
8	8		106	108		114,48			
9	6		32	48	15,36				
10	12	12	601	8					48,08
11	8		208	180		374,40			
12	12	12	681	8					54,48
13	16	16	621	12					74,52
Długość wg średnic (m)					73,84	816,00	310,80	141,84	67,20
Masa 1 m pręta (kg/m)					0,22	0,40	0,89	1,58	2,47
Masa łączna wg średnic (kg)					16,39	322,32	275,99	224,11	165,98
Masa łączna wg gatunku stali (kg)					338,71				666,08
Ogółem (kg)						1004,79			

BETON C20/25
STAL A-I/IIIIN /B500SP/
STAL A-I/ST3S-b/
OTULINA ZBROJ. - 2 cm

WOJCIECHOWSKI

Pracownia projektowa
Oceżyn ul. Dobrowiejszczyk 39

Stadium : Projekt wykonawczy
Branża : Konstrukcja

Nazwa i adres Rozbudowa i modernizacja Szpitala Ogólnego przy ul. Szpitalnej 5 w Wysokim Mazowieckiem, wraz z łędowniskiem dla singlowców LPR

Przedmiot rysunku: BELKI B2, B3 i B4
BRYŁA E

Projektował: mgr inż. Z. Wojciechowski upr.202/89/OŁ

Opracował: tech. Ewa Świkowska

Sprawdził: mgr inż. M. Szczygiłowska upr. WAW/0028/P/OK/13



rys. nr 33

skala 1:20

data 05.2016