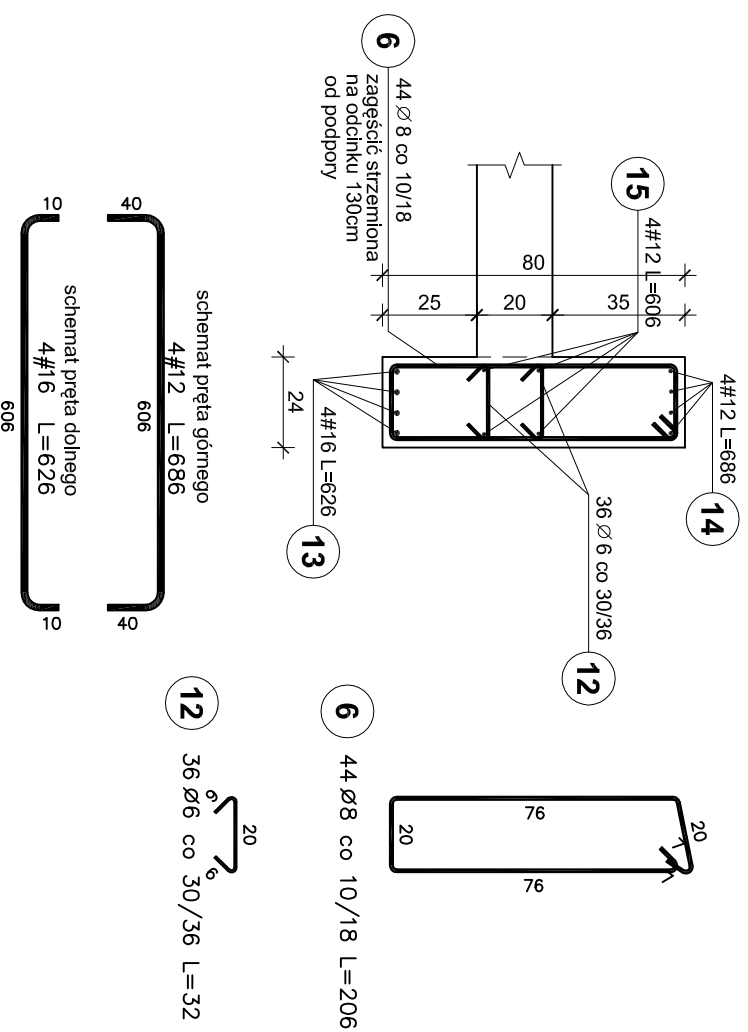
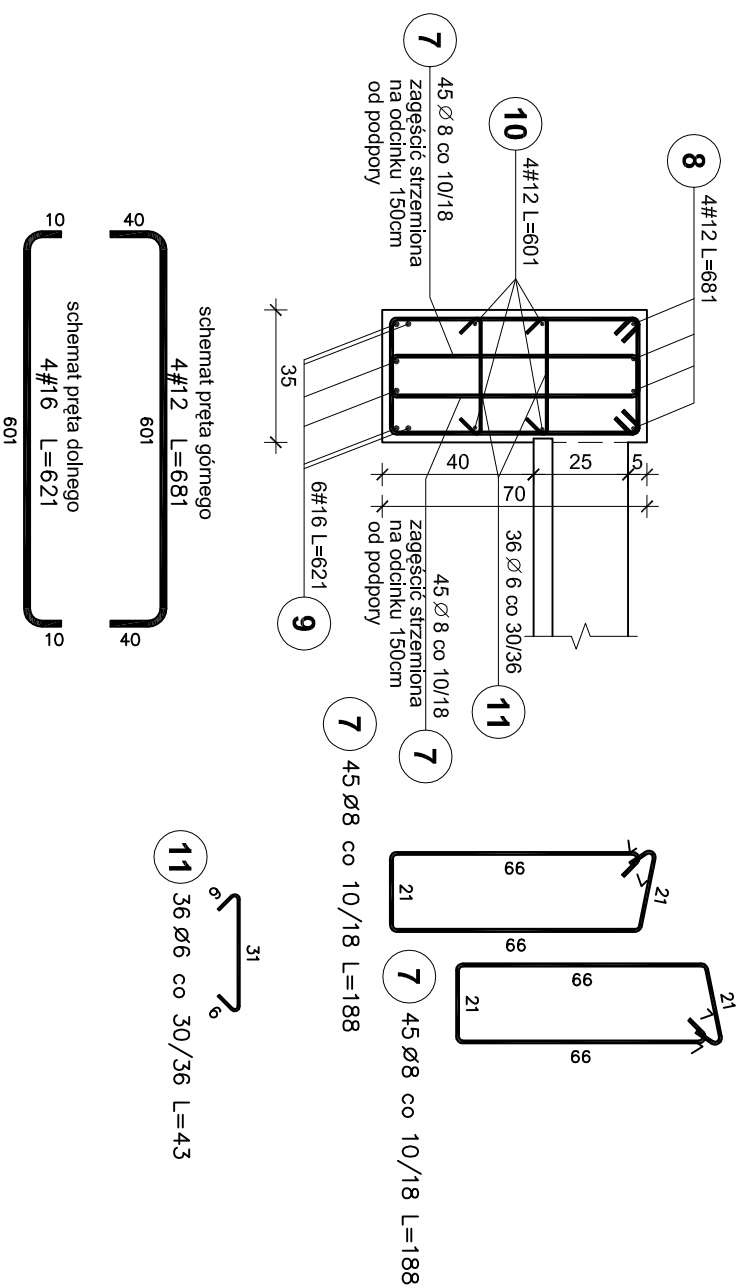


P4
II PIĘTRO SZT.1



B2
NISKI PARTER SZT.2
WYSOKI PARTER SZT.2



ZESTAWIENIE STALI

Poz.	Stal		Długość (cm)	ogółem	Długość łączna (m)			
	Ø	#			Ø 6	Ø 8	# 12	# 16
6	8	A-IIIN	206	44		90,64		
7	8		188	360		676,80		
8		12	681	16			108,96	
9		16	621	24			149,04	
10		12	601	16			96,16	
11	6		43	144		61,92		
12	6		32	36		11,52		
13		16	626	4			25,04	
14		12	686	4			27,44	
15		12	606	4			24,24	
Długość wg średnic (m)					73,44	767,44	256,80	174,08
Masa 1 m pręta (kg/m)					0,22	0,40	0,89	1,58
Masa łączna wg średnic (kg)					16,30	303,14	228,04	275,05
Masa łączna wg gatunku stali (kg)					319,44			503,08
Ogółem (kg)					822,53			

BETON C20/25
STAL A-I/IIIIN /B500SP/
STAL A-I/ST3S-b/
OTULINA ZBRÓJ. - 2 cm

<p>Pracownia projektowa WOJCIECHOWSKI Odzyn ul.Dąbrowszczyk 39</p>		
<p>Stadium : Projekt wykonawczy Branża : Konstrukcja</p>	<p>Przedmiot rysunku: BELKI B2, P4 BRYŁA E</p>	
<p>Nazwa i adres Rozbudowa i modernizacja Szpitala Ogólnego przy ul. Szpitalnej 5 w Wysokim Mazowieckiem wraz z łącznikiem dla śmigłowców LPR</p>	<p>Projektant: mgr inż. Z. Wojciechowski upr.202/89/OI spec.2018/13-2018</p>	<p>rys. nr 34 skala 1:20 data 05.2016</p>
<p>Opracował: tech. Ewa Sikwinska</p>	<p>mgr inż. M. Szczygiłowska upr.WAW/0028/P/OK/13 spec.konstr.-bud.</p>	