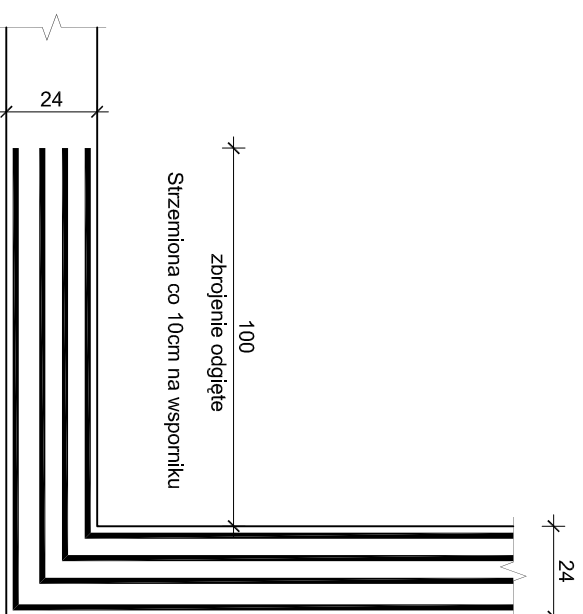
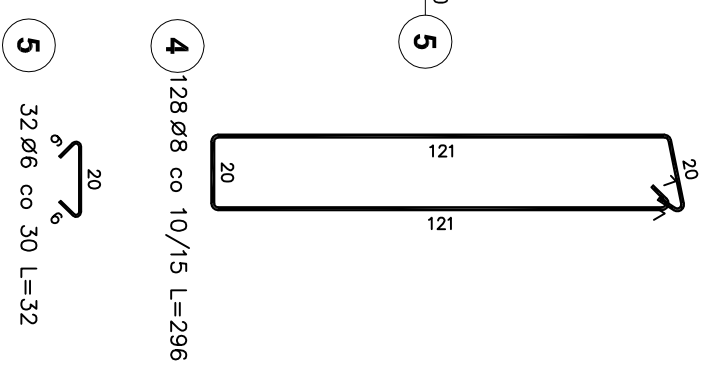
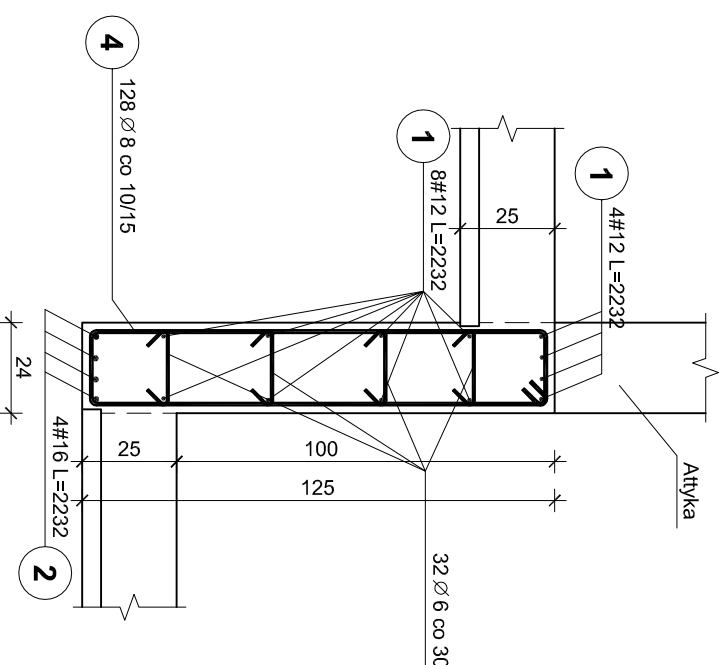
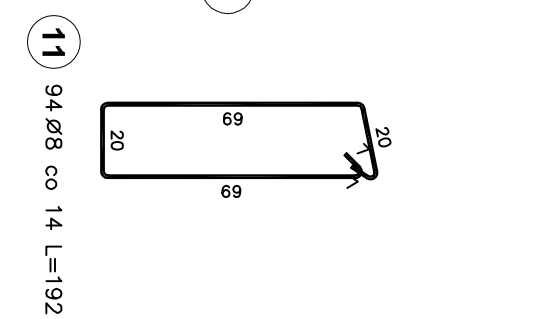
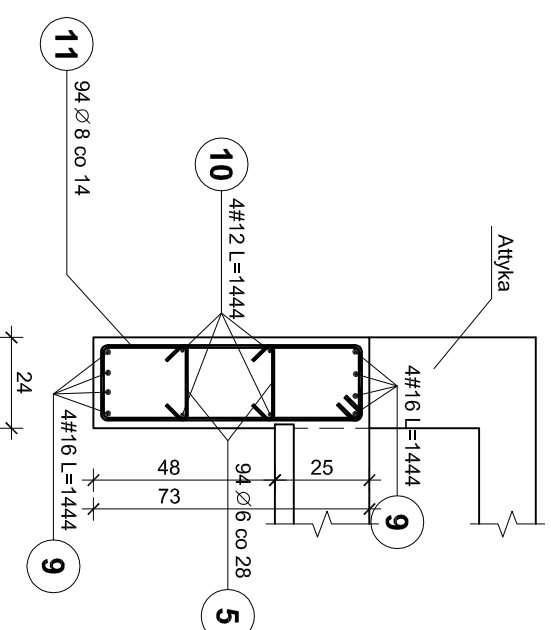


B3a  
WYSOKI PARTER SZT.1  
mb - 18,60+20%=22,32



UWAGA:  
W BELKACH O WYS. POWYŻEJ 1,00m WYKONAC  
ZBROJENIE PRZYPOWIERZCHNIOWE

B4a  
WYSOKI PARTER SZT.1  
mb - 13,13+20%=14,44



ZESTAWIENIE STALI

Poz.	Stal		Długość (cm)	Długość łączna (m)		
	Ø	#		Ø 6	Ø 8	A-IIIIN # 16
1	12	A-IIIIN	2232	12		# 12 267,84
2	16		2232	4		89,28
4	8		296	128	378,88	
5	6		32	126	40,32	
9	16		1444	8		115,52
10	12		1444	4		57,76
11	8		192	94	180,48	
Długość wg średnic (m)			40,32	559,36	325,60	204,80
Masa 1 m pręta (kg/m)			0,22	0,40	0,89	1,58
Masa łączna wg średnic (kg)			8,95	220,95	289,13	323,58
Masa łączna wg gatunku stali (kg)				229,90		612,72
Ogółem (kg)						842,62

BETON C20/25  
STAL A-IIIN /B500SP/  
STAL A-I /St3S-b/  
OTULINA ZBROJ. - 2 cm

Pacownia projektowa  
**WOJCIECHOWSKI**  
Odzyn ul.Dobrowieckiego 39

Stadium : Projekt budowlany  
Branża : Konstrukcja

Nazwa i adres Rozbudowa i modernizacja Szpitala Ogólnego przy ul. Szpitalnej 5 w Wysokim Mazowieckiem wraz z leśnictwem dla singlowców LPR

Przedmiot rysunku: BELKI B3a i B4a BRYŁA E

Projektował: mgr inż. Z. Wojciechowski upr.202/89/OI

Opracował: tech. Ewa Świkowska

Sprawdził: mgr inż. M. Szczygiłowska upr.WAM/0028/P/OK/13

rys. nr 35

skala 1:20

data 04.2016