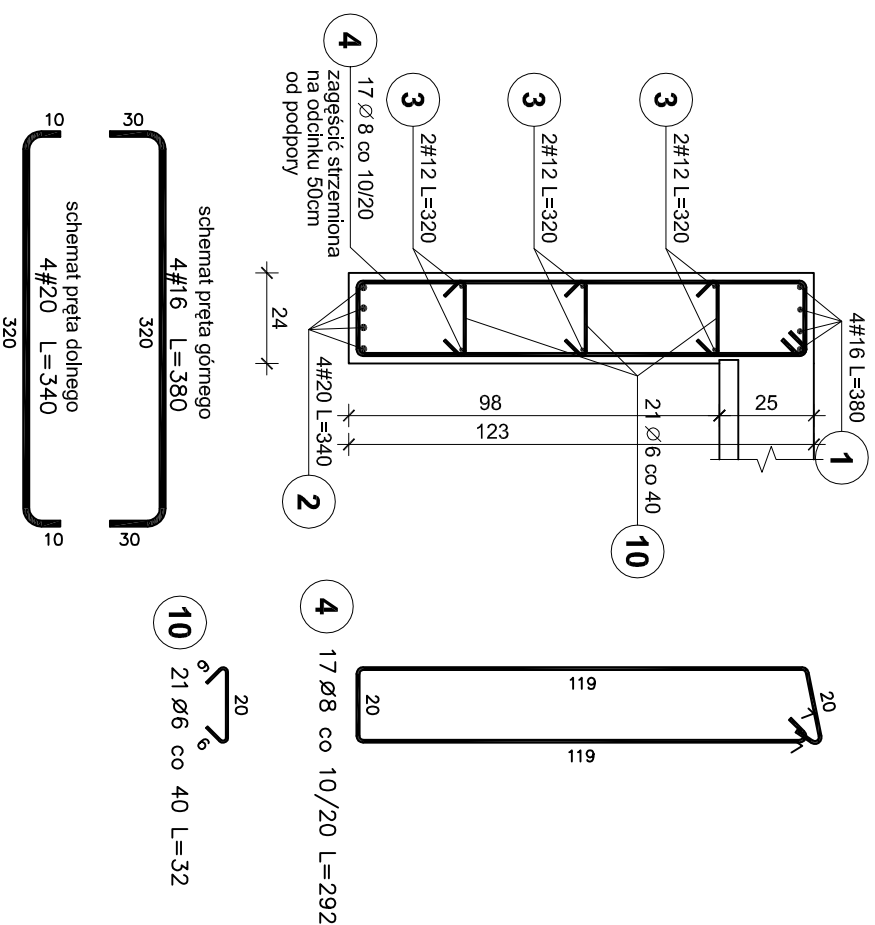
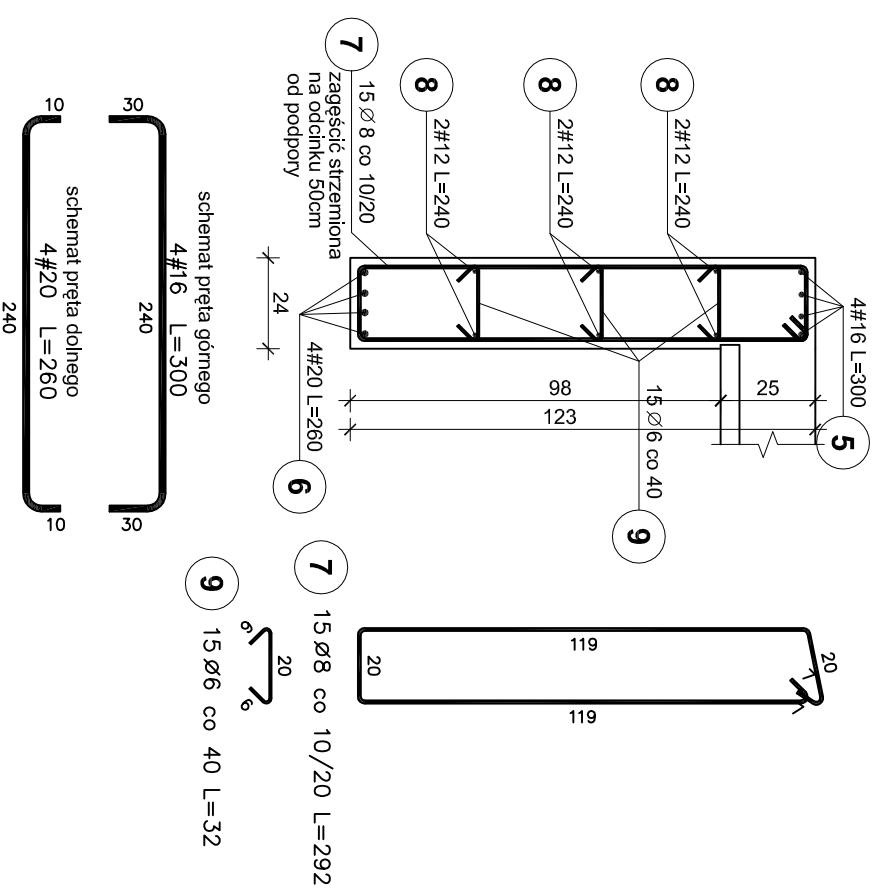


NADPROŻE N/270  
NISKI PARTER SZT.1



NADPROŻE N/190  
NISKI PARTER SZT.2



ZESTAWIENIE STALI

Poz.	Stal		Długość (cm)	ogółem	Długość łączna (m)				
	Ø	#			A-I	Ø 8	# 12	A-IIIIN	# 16
1	16	A-IIIIN	380	4				15,20	13,60
2	20		340	4					
3	12		320	6				19,20	
4	8		292	17				49,64	
5	16		300	8				24,00	
6	20		260	8					20,80
7	8		292	30				87,60	
8	12		240	12				28,80	
9	6		32	30				9,60	
10	6		32	21				6,72	
Długość wg średnic (m)					16,32	137,24	48,00	39,20	34,40
Masa 1 m pręta (kg/m)					0,22	0,40	0,89	1,58	2,47
Masa łączna wg średnic (kg)					3,62	54,21	42,62	61,94	84,97
Masa łączna wg gatunku stali (kg)					57,83				189,53
Ogółem (kg)					247,36				

BETON C20/25  
STAL A-IIIIN /B500SP/  
STAL A-I /St3S-b/  
OTULINA ZBROJ. - 2 cm

Pacownia projektowa  
**WOJCIECHOWSKI**  
Oleżyn ul.Dąbrowszczyków 39

Stadium : Projekt wykonawczy  
Branża : Konstrukcja  
Nazwa i adres Rozbudowa i modernizacja Szpitala Ogólnego przy ul. Szpitalnej 5 w Wysokim Mazowieckiem, wraz z łącznikiem dla śmigłowców LPR

Przedmiot rysunku: NADPROŻA BRYŁA E

Projektował: mgr inż. Z. Wojciechowski upr.202/89/OI

Opracował: tech. Ewa Świkowska

Sprawdził: mgr inż. M. Szczygiłowska upr.WAW/0028/P/OK/13

rys. nr 30

skala 1:20

data 05.2016