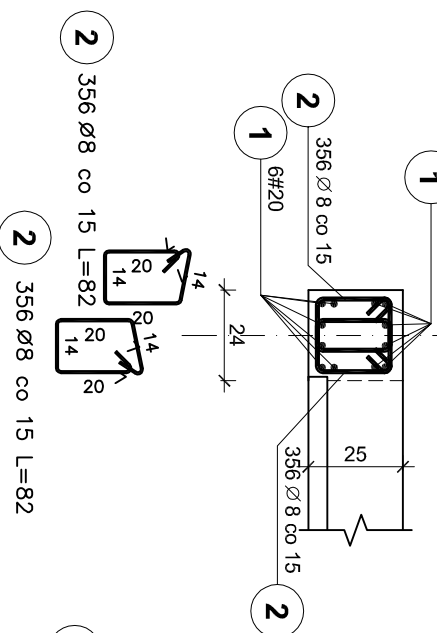


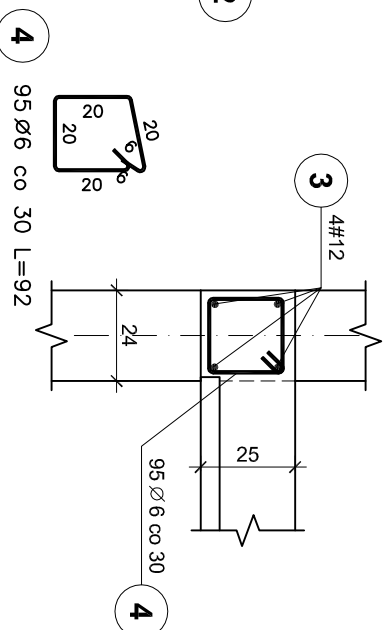
W1

NISKI PARTER - mb. 26,50+10%=29,15
WYSOKI PARTER - mb. 26,50+10%=29,15



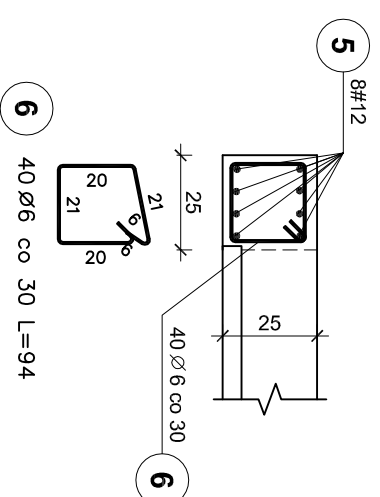
W3

NISKI PARTER - mb. 21,37+10%=23,51
WYSOKI PARTER - mb. 6,30+10%=6,93



W4

NISKI PARTER - mb. 5,35+10%=5,89
WYSOKI PARTER - mb. 5,35+10%=5,89



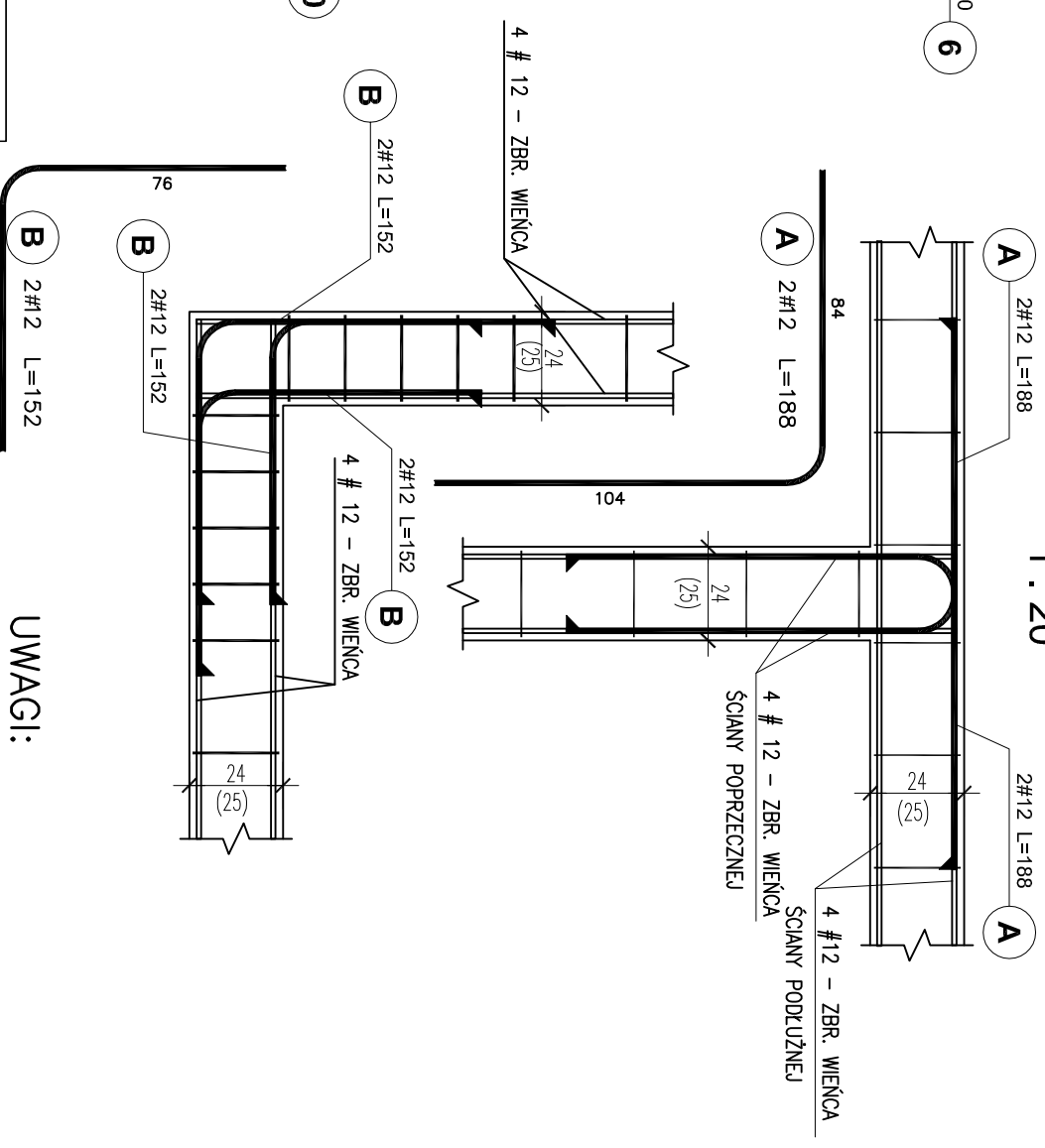
WIENICE ŻELBETOWE

BRYŁA E

SKALA 1 : 20

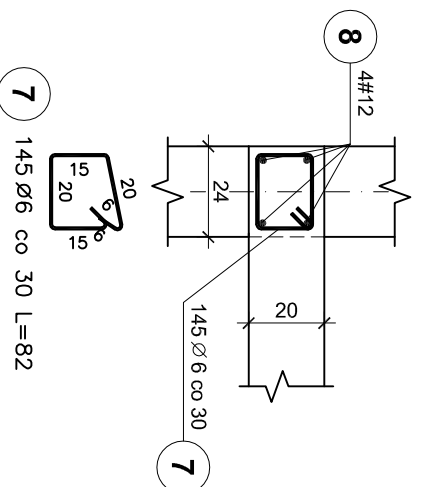
ŁĄCZENIE WIENCÓW NA SKRZYŻOWANIACH ŚCIAN

1 : 20



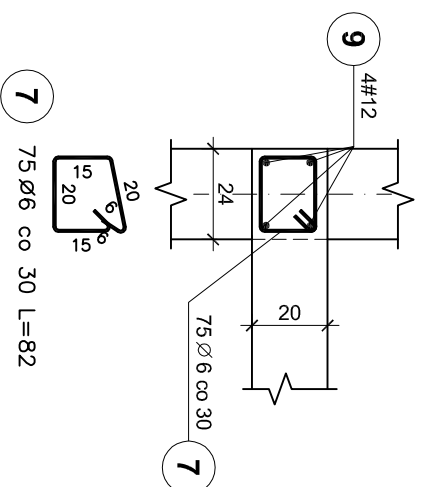
W1

I PIĘTRO - mb. 21,37+10%=23,51
II PIĘTRO - mb. 21,37+10%=23,51



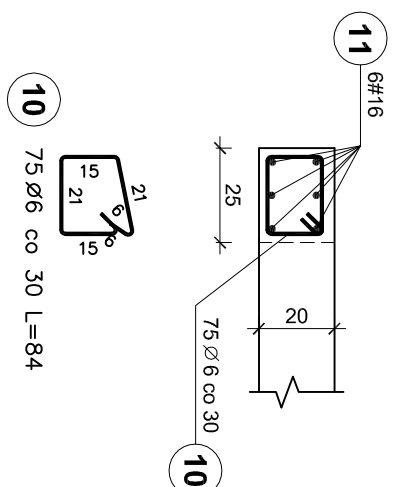
W3

I PIĘTRO - mb. 21,37+10%=23,51



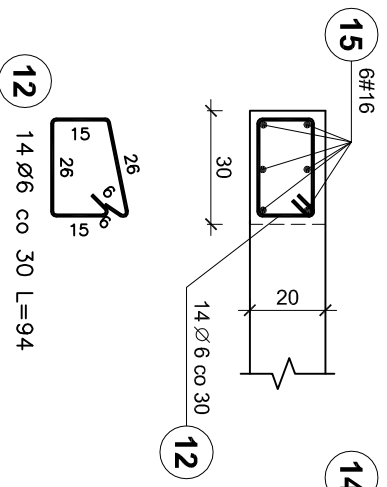
Wa

II PIĘTRO - mb. 11,00+10%=12,10



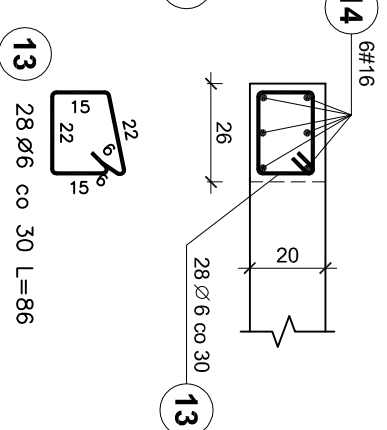
Wb

II PIĘTRO - mb. 3,30+10%=3,63



Wc

II PIĘTRO - mb. 6,60+10%=7,26



ZESTAWIENIE STALI

Poz.	Stal		Długość (cm)	ogółem	Długość łączna (m)				
	∅	#			A-I	A-II	# 12	# 16	# 20
1	20	5830	12						699,60
2	8	82	712		583,84				
3	12	3044	4			121,76			
4	6	92	95	87,40					
5	12	1178	8	94,24					
6	6	94	40	37,60					
7	6	82	220	180,40					
8	12	4702	4	188,08		94,04			
9	12	2351	4	94,04					
10	6	84	75	63,00					
11	16	2351	6	141,06					
12	6	94	14	13,16					
13	6	86	28	24,08					
14	16	726	6	43,56					
15	16	363	6	21,78					
Długość wg średnic (m)					405,64	583,84	498,12	206,40	699,60
Masa 1 m pręta (kg/m)					0,22	0,40	0,89	1,58	2,47
Masa łączna wg średnic (kg)					90,05	230,62	442,33	326,11	1728,01
Masa łączna wg gatunku stali (kg)					320,67		2496,45		
Ogółem (kg)							2817,12		

UWAGI:

1. Pręty zbrojenia podłużnego łączyć na zakład 45d
2. Max. w jednym miejscu łączyć 50% zbrojenia podłużnego
3. Dla prętów zbrojenia podłużnego wieńców uwzględniono dodatki na zakłady +10%

BETON C20/25
STAL A-IIIN / B 500 SP /
STAL A-I / S235f

WOJCIECHOWSKI

Pracownia projektowa
Odzyn ul. Dobrowiejskiej 39

Stadium : Projekt wykonawczy
Branża : Konstrukcja

Nazwa i adres Rozbudowa i modernizacja Szpitala Ogólnego przy ul. Szpitalnej 5 w Wysokim Mazowieckiem, wraz z łącznikami dla singlowców LPR

Przedmiot rysunku: WIENICE BRYŁA E

Projektował: mgr inż. Z. Wojciechowski upr.202/89/OI

Opracował: techn. Ewa Świkowska

Sprawdził: mgr inż. M. Szczygiłowska upr. WAW/0028/P/OK/13



rys. nr 23

skala 1:20

data 05.2016